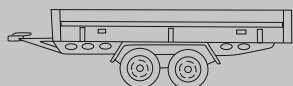
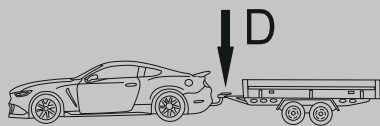




max **120** Kg



max **2170** Kg



D= **11** kN



$$D(\text{kN}) = \frac{\text{Car (max kg)} \times \text{Trailer (max kg)} \times 9,81}{\text{Car (max kg)} + \text{Trailer (max kg)} \times 1000}$$



APPROVAL No

E27*55R-01*0XXX*00



CZECH REPUBLIC

YEAR

CLASS

TYPE

D kN

SERIE

S kg



HOOK



Hook No. **140 920**  **BTZ 07-42 A**
140 921  **BTZ 07-42 C**



E27*55R-01*0527*00

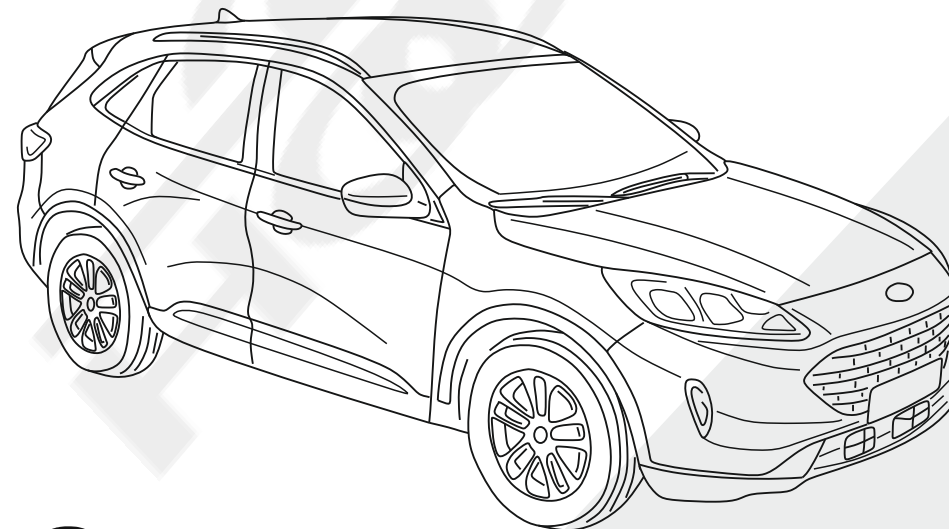


Ford Kuga III 07/19-

(standard, mild hybrid, st-line, plug-in hybrid)

Ford Kuga III (facelift) 01/21-

(standard, hybrid, kick sensor, plug-in hybrid)

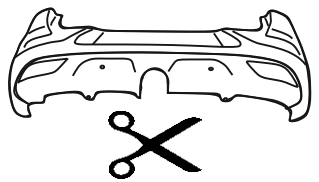


Date/Datum:

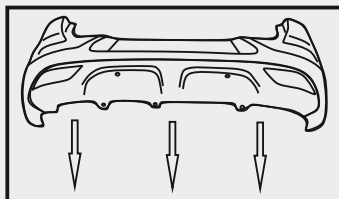
Registration plate/RZ:

Assembly/
Potvrzení montáže:

Made by:
Hook CZ s.r.o.
 Košuličova 2
 619 00 Brno
 Czech Republic
 tel.: +420 543 252 024



HOOK



HOOK





Ver.:29922

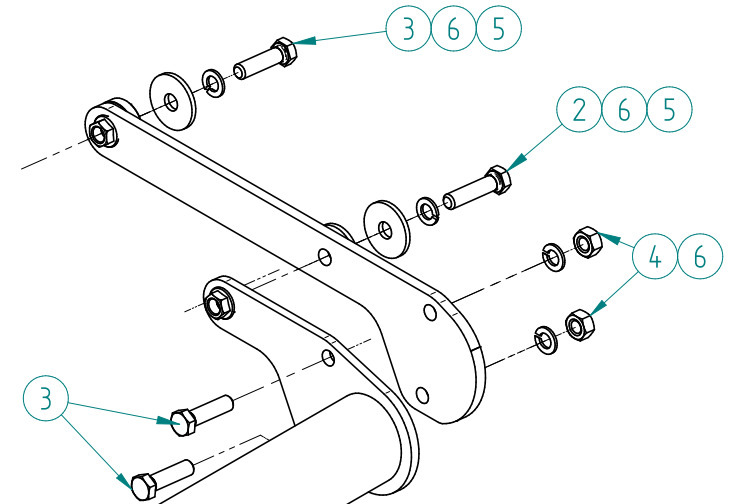
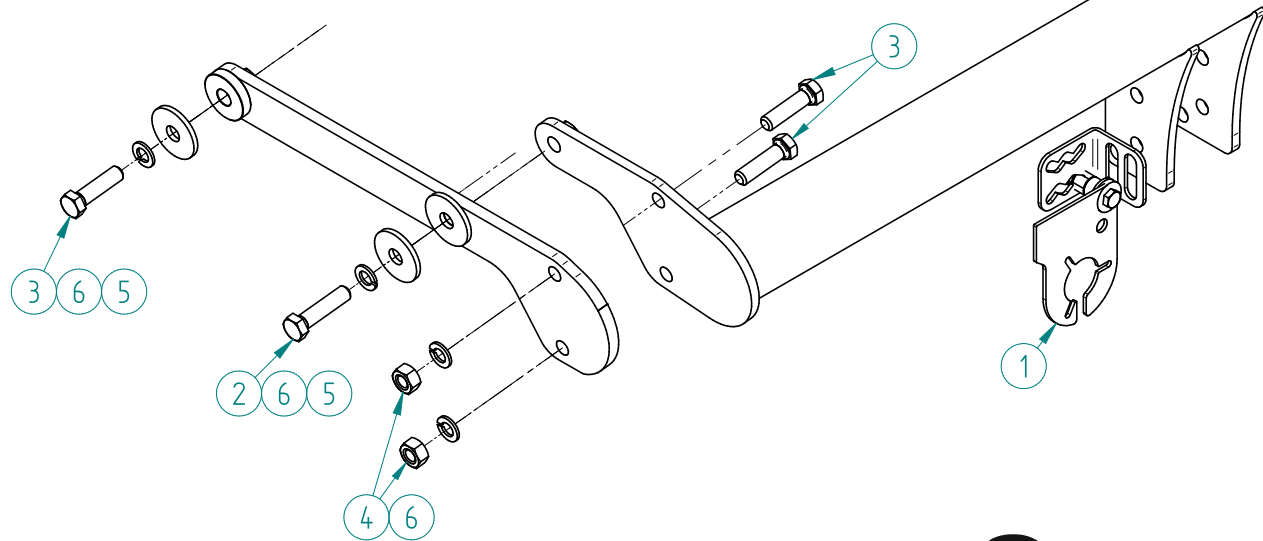
Ford Kuga III 07/19-

(standard, mild hybrid, st-line, plug-in hybrid)

Ford Kuga III (facelift) 01/21-

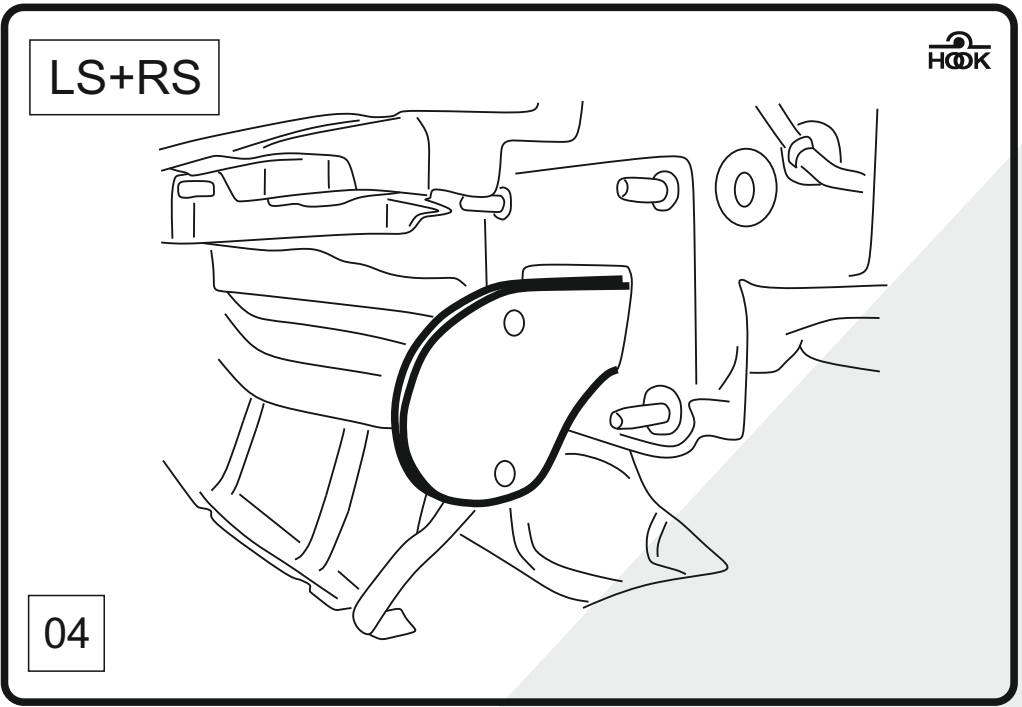
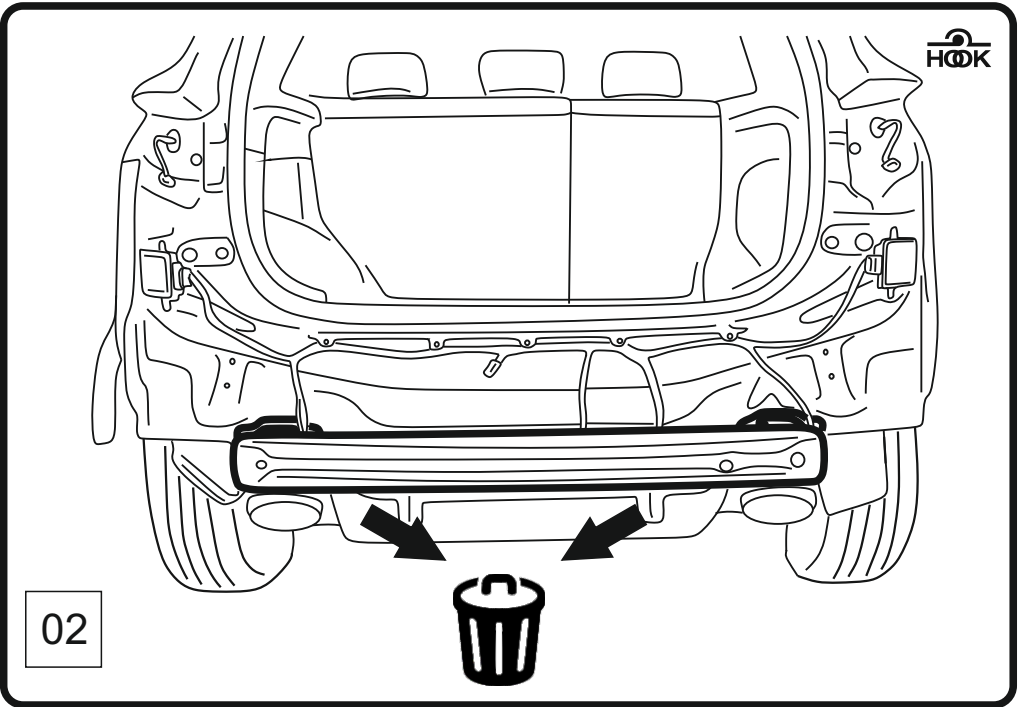
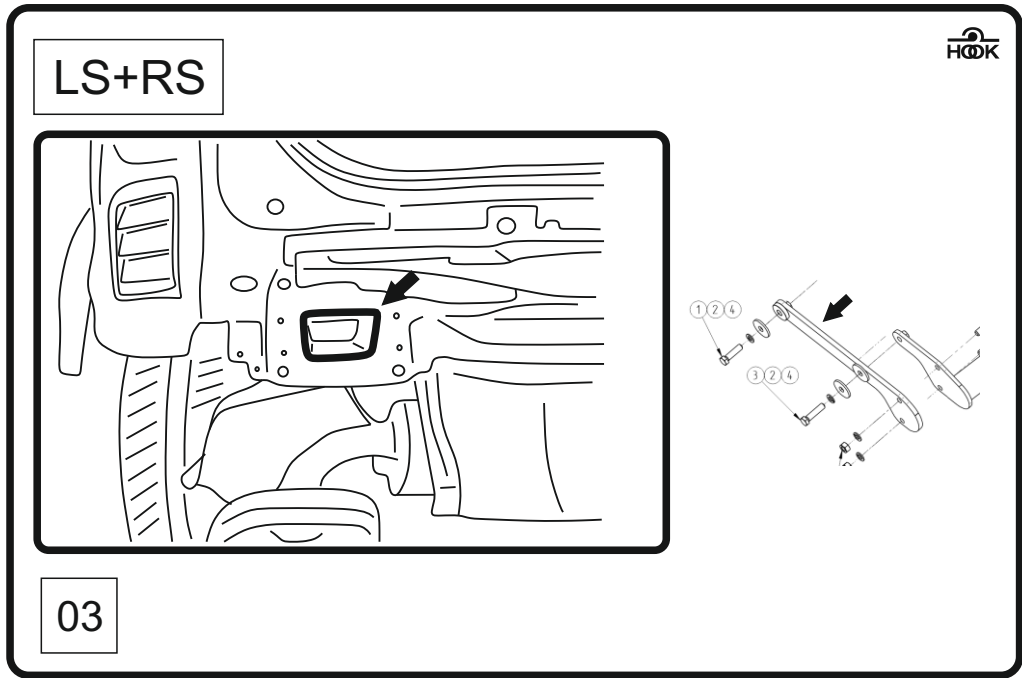
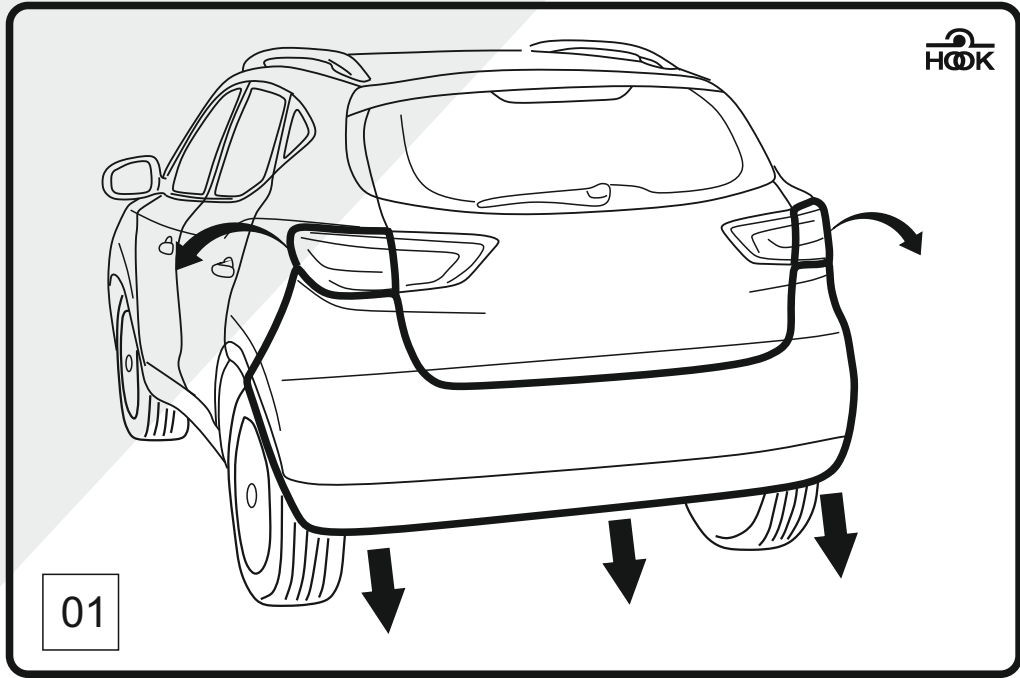
(standard, hybrid, kick sensor, plug-in hybrid)

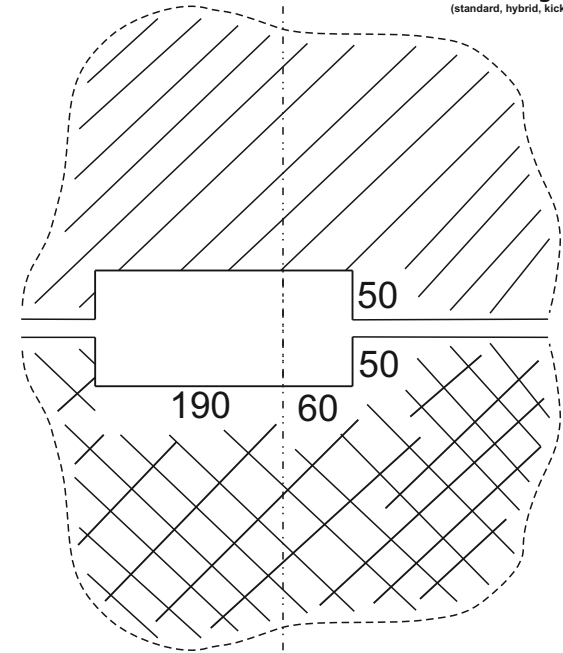
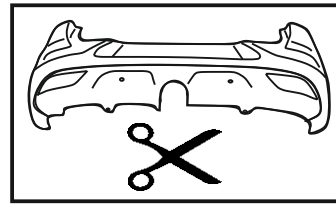
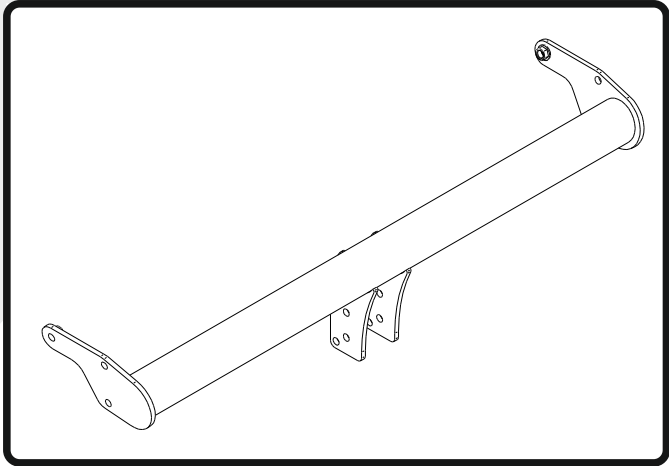
	
M4 = 3 Nm (8.8)	0 km
M5 = 6 Nm (8.8)	
M6 = 10 Nm (8.8)	
M8 = 24 Nm (8.8)	
M10 = 47 Nm (8.8)	
M12 = 80 Nm (8.8)	+
M14 = 125 Nm (8.8)	300 km
M16 = 193 Nm (8.8)	
M12 = 111 Nm (10.9)	
M16 = 271 Nm (10.9)	



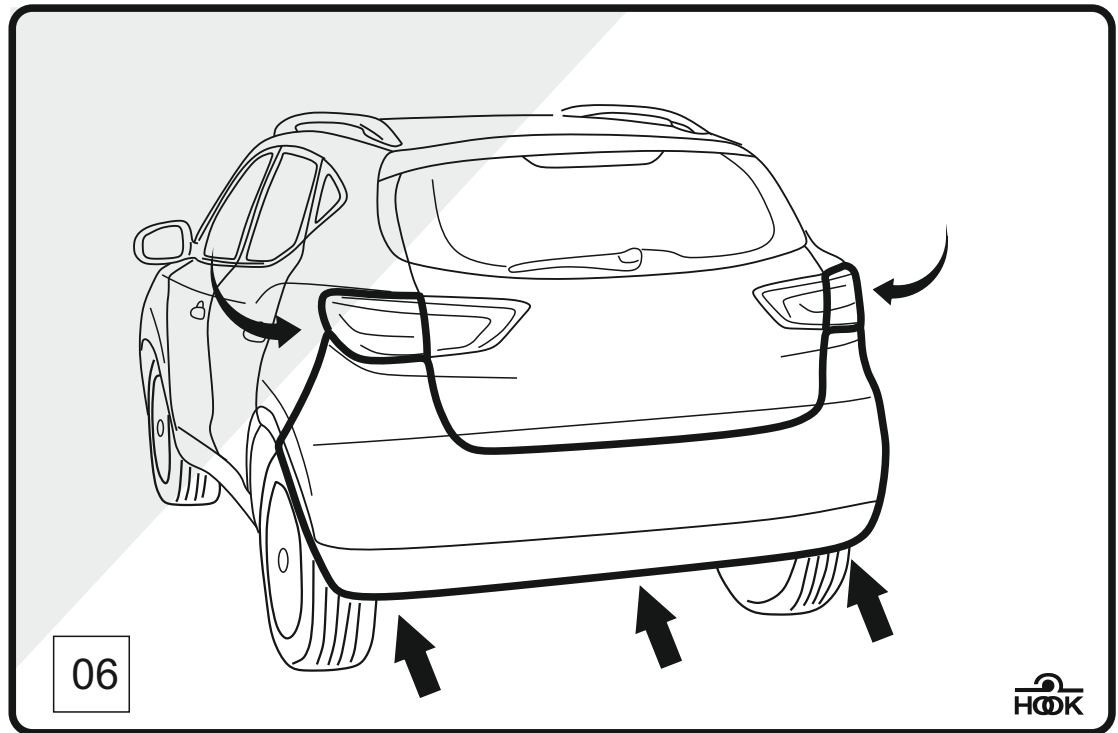
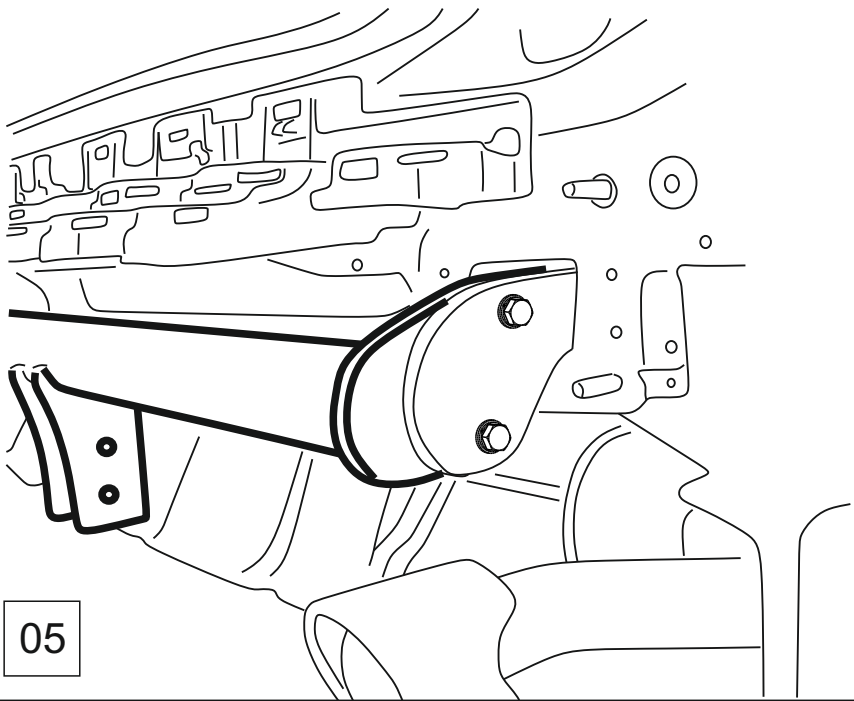
1	SKLOPNÝ DRŽÁK ZÁSUVKY	x1	BTZ 21-04-75
2	M12x50	x2	DIN 933
3	M12x45	x6	DIN 933
4	M12 (10.9)	x4	DIN 934
5	Φ13,5x44x4	x4	DIN 440
6	Φ12,2	x8	DIN 128-A







LS+RS



(FR) FONCTIONNEMENT ET ENTRETIEN

La charge totale du véhicule doit être diminuée du poids total de l'attelage.

On ne peut utiliser l'attelage que pour la traction du remorque avec une tête d'attelage convenante.

Après les premiers 300 km avec le remorque, il faut contrôler l'attachement de l'attelage au véhicule, y compris la contrôle de l'attachement de la rotule. Il est recommandé de le faire régulièrement après 3000 km avec le remorque.

Il faut tenir la rotule propre, utiliser la graisse pour la protég er et contrôler continuellement son attachement.

Lors de l'usage fréquent de l'attelage, il faut contrôler le diamètre de la rotule ISO 50 – il ne peut pas être inférieur que 49 mm en quelconque lieu.

Si le remorque n'est pas attaché, la rotule amovible doit être ôtée. La rotule qui peut être ôtée sans utiliser les outils, est considérée comme amovible. La rotule qui nécessite les outils pour être ôtée n'est pas considérée comme amovible.

Si la rotule est ôtée, il faut protéger le boîtier de l'ablocage par la cache livrée.

CONDITIONS DE GARANTIE

Le producteur accorde une garantie de 24 mois à partir de la date d'achat sur la construction, sur le matériel employé et sur la fonction de l'attelage. Une demande d'intervention se fait auprès du distributeur du pr oduit. La demande d'intervention sera jugée dans un délai légal par un agent du distributeur et par un agent du producteur. Le bien -fondé de la demande d'intervention sera jugé selon le règlement de réclamation en vigueur. Le bénéfice de la garantie est soumis à la condition que l'attelage soit utilisé dans le but pour lequel il a été fabriqué et destiné, conformément aux indications techniques du mode d'emploi. En même temps, la garantie est soumise à la condition de l'observation du procédé du montage et de l'emploi des pièces originaux (la rotule). La garantie ne s'applique pas à la dégradation mécanique de la surface du produit. La garantie se perd si l'attelage était endommagé au cours de l'accident, soit du véhicule tractif, soit du remorque traîné, sauf l'accident où on peut prouver qu'il a été causé par l'attelage même. En outre, la garantie se perd en cas de l'exécution d'un changement ou d'une adaptation quelconque de l'attelage.

Attention: Le certificat de garantie n'est pas valable sans la présentation de La fiche au modèle bien remplie, garnie d'éléments protecteurs.

(GER) Betriebshinweise:

Vor der Fahrt mit einem Anhänger sollten die entsprechenden Hinweise in den Bedienungsanleitungen des Fahrzeuges sowie der Anhängervorrichtung beachtet werden.

Das Sicherheitsseil der Bremse des Anhängers ist an der Öse der Anhängervorrichtung zu befestigen.

Nach ca. 300 km Anhängerbetrieb ist es erforderlich sämtliche Befestigungsschrauben der Anhängervorrichtung mit den vorgeschriebenen Anziehdrehmomenten nochmals nachzuziehen. Diese Kontrollen sollten alle 3000 km bei Anhängerbetrieb wiederholt werden.

Wird die Anhängervorrichtung oft benutzt, muss der Durchmesser der Kupplungskugel (ISO 50) kontrolliert werden – er darf an keiner beliebigen Stelle kleiner als 49mm sein.

Die Kupplungskugel mit Halterung darf nur in Verbindung mit Zugkugelpkupplungen (anhängerseitig) verwendet werden, die zur Aufnahme von Kupplungskugeln der Klasse A50, ISO 1103 oder DIN 74058 geeignet sind.

Lagerstellen, Gleitflächen und Kugel mit harzfreiem Fett bzw. Öl regelmäßig fetten bzw. ölen.

Wenn die abnehmbare Kugelstange demontiert ist, muss das Aufnahmerohr durch den mitgelieferten Verschlussstopfen verschlossen werden.

Bei Nichtverwendung eines Anhängers, ist die abnehmbare Kugelstange abzunehmen.

Das Gewicht der Anhängervorrichtung muss bei der Nutzlast des Fahrzeuges berücksichtigt werden.

Garantie und Garantiebedingungen:

Der Hersteller gewährt dem Käufer eine Garantie auf die Konstruktion, benutztes Material und Funktion der Anhängervorrichtung von 24 Monaten vom Kauftag an. Reklamationsansprüche sind über die Verkaufsorganisation, bei der die Anhängervorrichtung gekauft wurde, geltend zu machen. Die Reklamationsbearbeitung erfolgt in der gesetzlichen Frist und wird durch Vertreter der Verkaufsorganisation und des Herstellers entsprechend begutachtet. Die Berechtigung der Reklamation erfolgt im Einklang mit der gültigen Reklamationsordnung. Garantieanspruch besteht nur, wenn die Anhängervorrichtung entsprechend dem vorgesehenen Verwendungszweck, wofür sie konstruiert wurde und bestimmt ist, benutzt wurde und dabei die technischen Parameter und die Hinweise der Montage- und Betriebsanleitung eingehalten wurden. Weiterhin dürfen nur Originalersatzteile verwendet werden.

Die Garantie bezieht sich nicht auf Schäden die durch ungenügende Pflege und Wartung, nicht fachgerecht ausgeführte Reparatur, unsachgemäße Benutzung und Überlastung der Anhängervorrichtung verursacht wurden. Die Garantie bezieht sich weiterhin nicht auf die Oberflächenbeschaffenheit die mechanisch oder bei extremen Witterungsbedingungen verursacht wurde.

Die Garantie verfällt auch dann, wenn die Anhängervorrichtung durch einen Verkehrsunfall (verursacht durch eigenes Zugfahrzeug, Anhänger oder andere Fahrzeuge) beschädigt wurde, außer bei einem Unfall bei dem es belegbar ist, dass er durch die eigene Anhängervorrichtung verursacht wurde. Weiter verfällt die Garantie im Falle, dass eine Änderung an der Anhängervorrichtung außerhalb der Firma Hook vorgenommen wurde.

(UK) OPERATION AND MAINTENANCE

The value of the maximum permissible payload of the towing vehicle shall be decreased by the total mass of the coupling device (see technical data).

The coupling device may be used only for towing of trailers with relevant coupling devices.

Fastening of the coupling device to the vehicle as well as of the towing arm to the towing frame shall be checked after the first 300 km run with trailer. It is recommended to repeat such inspections regularly every 3000 km run with trailer.

The towing arm with ball shall be kept clean and only appropriate grease shall be used to its protection.

Inspections of ball diameter are necessary during the often use of the coupling device. Diameter shall not be smaller than 49 mm in any place.

If a trailer isn' t coupled, must be the detachable towing arm removed. Towing arm, which can be removed without using of tools, is allowed being detachable. Towing arm requiring tools for its removal isn' t allowed to be detachable. If the towing arm is removed, is necessary protect the chuck of bayonet lock by the delivered cover.

WARRANTY CERTIFICATE

The manufacturer provides a 24 months warranty period from the date of sale for the fail-safe function of the supplied coupling device if all instructions given by him for mounting, operation and maintenance of that product have been kept. The user shall apply the warranty claim at the sale organisation where the coupling device was bought. The shop dealer with the representative of manufacturer shall asses the claim in the legal time limit and in accordance with claim rule in force. Condition of warranty is that coupling device has been used only for the purposes it has been designed and intended to and in accordance with the technical data put down in this instruction book. Next conditions of warranty are the observance of mounting procedure and the only use of original parts (especially of the towing arm). Warranty does not cover damage of its surface protection made mechanically or by its use in extreme weather conditions. Warranty expires if coupling device has been damaged in an accident of relevant towing or towed vehicle, with exception of an accident caused evidently by the own coupling device itself. Warranty is also cancelled in case of intervention into the mechanism of the coupling device leading to any its change or improvement.

Warning: Warranty certificate is not valid without submission of the duly filled-up Type Sheet bearing protection elements.

(POL) BKSPLOATACJA I KONSERWACJA

Wartość całkowitego obciążenia pojazdu należy obniżyć o całkowity ciężar zaczepu do przyczepy.

Zaczep do przyczepy może być użyty jedynie do ciągnięcia przyczepy z odpowiednim zaczepem.

Po przejechaniu pierwszych 300 km z przyczepą należy przeprowadzić kontrolę mocowania zaczepu do przyczepy w pojeździe, łącznie z kontrolą mocowania kulistego czopa. Zalecamy przeprowadzać regularne kontrole po przejechaniu 3000 km z przyczepą.

Kulisty czop powinien być utrzymywany w czystości, do ochrony używać smaru i regularnie kontrolować jego mocowanie.

Przy częstym wykorzystywaniu zaczepu do przyczepy należy sprawdzać średnicę kuli czopa ISO 50 w dowolnym miejscu nie może być ona mniejsza niż 49 mm.

Jeśli przyczepa nie jest przyczepiona, zdejmowany czop kulisty musi być zdemontowany. Czop kulisty, który można zdemontować bez użycia narzędzi jest uważany za zdejmowany. Czop kulisty, który do demontażu wymaga użycia narzędzi nie jest uważany za zdejmowany.

Jeśli czop kulisty jest demontowany, należy chronić obudowę złącza szybkomocującego dostarczając osłonę.

WARUNKI GWARANCYJNE

Producent udziela użytkownikowi gwarancji na konstrukcję, zastosowany materiał oraz działania zaczepu do przyczepy przez okrę 24 miesięcy od dnia sprzedaży. Reklamacja wyrobu użytkownika zgłasza się w miejscu zakupu. Reklamę w czasie ustawowym ocenia przedstawiciel sprzedawcy razem z przedstawicielem producenta. Zasadność reklamacji będzie oceniana zgodnie z obowiązującym regulaminem reklamacji. Warunkiem obowiązywania gwarancji jest stosowanie zaczepu do przyczepy jedynie do celów, do których został skonstruowany, zgodnie z danymi technicznymi podanymi w tej instrukcji. Jednocześnie warunkiem jest dotrzymanie warunków montażu oraz używanie jedynie oryginalnych części (czop kulisty). Gwarancja nie obejmuje mechanicznych uszkodzeń wykończenia powierzchni wyrobu. Gwarancja zanika, o ile zaczep do przyczepy został uszkodzony w wypadku, zarówno ciągnącego samochodu lub ciągniętej przyczepy, z wyjątkiem wypadków, które w sposób udokumentowany zostały spowodowane przez zaczep do przyczepy. Ponadto gwarancja przestaje obowiązywać w przypadku zmiany lub przeróbek zaczepu przyczepy.

Ostrzeżenie: Gwarancja jest nieważna bez przedłożenia prawidłowo wypełnionej Karty typu z odpowiednimi elementami zabezpieczającymi.



(SK)

PREVÁDZKA A ÚDRŽBA

Hodnotu celkového zaťaženia vozidla je potrebné znížiť o celkovou hmotnosť ťažného zariadenia.

Ťažné zariadenie môže byť použité len k ťahaní prívesov so zodpovedajúcim spojovacím zariadením.

Po najazdení prvých 300 km s prívesom je potrebné vykonať kontrolu upevnenia ťažného zariadenia na vozidle, vrátane kontroly upevnenia guľového čapu. Odporúčame vykonávať túto kontrolu pravidelne po najjazdení každých 3000 km s prívesom.

Guľový čap je potrebné udržiavať v čistote, k jeho ochrane používať mazací tuk (vazelínu) a priebežne kontrolovať jeho upevnenie.

Pri častom používaní ťažného zariadenia je potrebné kontrolovať priemer gule čapu. Podľa ISO 50 – priemer nesmie byť na ľubovoľnom mieste menší než 49 mm.

Pokiaľ nie je príves pripojený, musí byť odnímateľný guľový čap demontovaný. Ak je guľový čap demontovateľný bez použitia náradia, je považovaný za odnímateľný. Guľový čap, pri ktorého demontáži, je potrebné použiť náradie, nie je považovaný za odnímateľný.

Ak je guľový čap demontovaný, je potrebné chrániť puzdro rýchloupínača dodávaným krytom.

ZÁRUČNÉ PODMIENKY

Výrobca poskytuje užívateľovi záruku na konštrukciu, použitý materiál a funkčnosť ťažného zariadenia po dobu 24 mesiacov odo dňa predaja.

Používateľ uplatní reklamáciu výrobku v predajnej organizácii, v ktorej bol výrobok zakúpený. Reklamáciu v zákonnej lehote posúdi zástupca predajnej organizácie spolu so zástupcom výrobcu. Oprávnenosť reklamácie bude posudzovaná v súlade s platným reklamačným poriadkom.

Podmienkou pre platnosť záruky je používanie ťažného zariadenia iba pre účely, pre ktoré je konštruované a určené, v súlade s technickými údajmi uvedenými v tomto návode. Ďalšou podmienkou záruky je dodržanie postupu montáže a používania iba originálnych dielov (guľový čap).

Záruka sa nevzťahuje na mechanické poškodenie povrchovej úpravy výrobku.

Záruka zaniká, ak ťažné zariadenie bolo poškodené pri havárii vlastného ťažného vozidla ako aj ťahaného prívesu.

Výnimkou je havária preukázateľne spôsobená vlastným ťažným zariadením. Záruka zaniká v prípade vykonania akejkoľvek zmeny alebo úpravy na ťažnom zariadení.

Upozornenie: Záručný list je neplatný bez predloženia riadne vyplneného Typového listu ošetreného ochrannými prvkami.

(NL)

GEBRUIK EN ONDERHOUD

De waarde van de maximum toelaatbare lading van het trekkende voertuig zal door de totale massa van de trekhaak (zie technische gegevens) worden verminderd.

De trekhaak kan slechts voor het trekken van aanhangwagens met de daarvoor bestemde bevestiging van de trekhaak worden gebruikt.

De bevestigingskoppeling aan het voertuig evenals de afneembare trekhaak, moeten na 300 km worden gecontroleerd. Het advies is om na elke 3000 km een controle uit te voeren.

Ter bescherming van de afneembare trekhaak dient deze schoon gehouden te worden met het daarvoor aangewezen vet.

De inspectsies van de baldiameter zijn noodzakelijk indien veelvuldig gebruik. De diameter mag niet kleiner zijn dan 49 mm.

Als de afneembare trekhaak niet gebruikt wordt, dient deze te worden verwijderd. Als de afneembare trekhaak is verwijderd, is het noodzakelijk om het baljonetslot te beschermen.

HET GARANTIECERTIFICAAT

De fabrikant verstrekt een garantie voor een periode van 24 maanden van de verkoopdatum voor de functie van de afneembare trekhaak als aan alle voorschriften is voldaan. De koper/gebruiker zal voor de garantie terug gaan naar het verkooppunt waar de trekhaak is gekocht. De verkoper zal namens de vertegenwoordiger van de fabriek de eis binnen de wettelijke tijdslijmiet en overeenkomstige regels afhandelen. Voorwaarden voor de garantie is dat de afneembare trekhaak slechts voor die doeleinden is gebruikt waar het voor is ontworpen en volgens de instructie die staan beschreven in het instructieboekje. Ook dient er gebruik te zijn gemaakt van originele onderdelen. De garantie behandelt geen schade van de verlaag of door het gebruik van de trekhaak in extreme weersomstandigheden. De garantie verloopt als de trekhaak door een ongeval is beschadigd, met uitzondering van een ongeval dat klaarblijkelijk door de trekhaak zelf is veroorzaakt. De garantie wordt ook in het geval van interventie in het mechanisme van de trekhaak geannuleerd als blijkt dat er zelf wat veranderd of verbeterd is.

(CZ)

PROVOZ A ÚDRŽBA

Hodnotu celkového zatížení vozidla je nutno snížit o celkovou hmotnost tažného zařízení.

Tažné zařízení smí být použito jen k tažení přívesů s odpovídajícím spojovacím zařízením.

Po ujetí prvních 300 km s přívěsem je nutno provést kontrolu upevnění tažného zařízení na vozidle, včetně kontroly upevnění kulového čepu. Doporučujeme provádět pravidelně po ujetí 3000 km s přívěsem.

Kulový čep je třeba udržovat v čistotě, při provozu používat mazací tuk a průběžně kontrolovat jeho upevnění.

Při častém používání tažného zařízení je nutno kontrolovat průměr koule čepu ISO 50 - nesmí být na libovolném místě menší než 49 mm.

Pokud není připojen přívěs, musí být odnímatelný kulový čep demontován. Kulový čep demontovatelný bez použití náradí je považován za odnímatelný. Kulový čep, který při demontáži vyžaduje použití náradí není považován za odnímatelný.

ZÁRUČNÍ PODMÍNKY

Výrobce poskytuje uživateli záruku na konstrukci, použitý materiál a funkci tažného zařízení po dobu 24 měsíců ode dne prodeje.

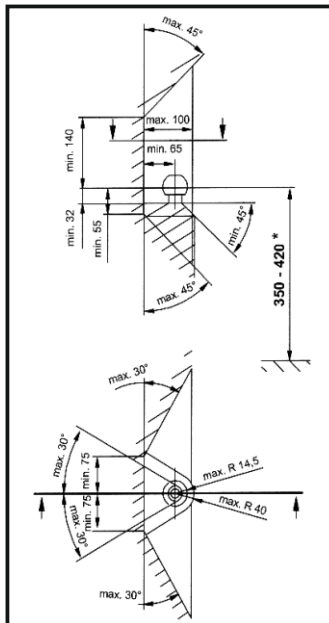
Reklamací výrobku uplatní uživatel u prodejní organizace, kde byl zakoupen. Reklamací v zákonné lhůtě posoudí zástupce prodejní organizace spolu se zástupcem výrobce. Oprávněnost reklamáce bude posuzována v souladu s platným reklamačním řádem.

Podmínkou platnosti záruky je používání tažného zařízení pouze k účelům, pro které je konstruováno a určeno, v souladu s technickými údaji uvedenými v tomto návodu. Současně je podmínkou záruky dodržení postupu montáže a používání pouze originálních dílů (kulový čep).

Záruka se nevztahuje na mechanické poškození povrchové úpravy výrobku.

Záruka zaniká, bylo-li tažné zařízení poškozeno havárií, jak vlastního tažného vozidla, tak i taženého přívesu, vyjma havárie prokazatelně způsobené vlastním tažným zařízením. Záruka dále zaniká v případě provedení jakékoliv změny nebo úpravy na tažném zařízení.

Upozornění: Záruční list je neplatný bez předložení řádně vyplněného Typového listu opatřeného ochrannými prvky.



- (D) Der Freiraum der Richline EHK 55 ist zu gewährleisten.
- (CZ) Volný prostor dle směrnice EHK 55 musí být zaručen.
- (F) L'espace libre doit être garanti de la directive EHK 55.
- (GB) The clearance specified of guideline ECE 55 must be guaranteed.
- (PL) Zagwarantować swobodną przestrzeń zgodnie z dyrektywą EHK 55.
- (SK) Volný priestor dle smernice EHK 55 musí byť zaručená.
- (E) Las distancias especificadas en la directiva ECE 55 deben ser garantizadas.

- (D) * bei zulässigem Gesamtgewicht des Fahrzeuges
- (CZ) * při celkové přípustné hmotnosti vozidla
- (F) * pour poids total en charge autorisé du véhicule
- (GB) * at gross vehicle weight rating
- (PL) * przy dopuszczalnym ciężarze całkowitym pojazdu
- (SK) * pri celkovej prípustnej hmotnosti vozidla
- (E) * con el peso total del vehículo permitido

