



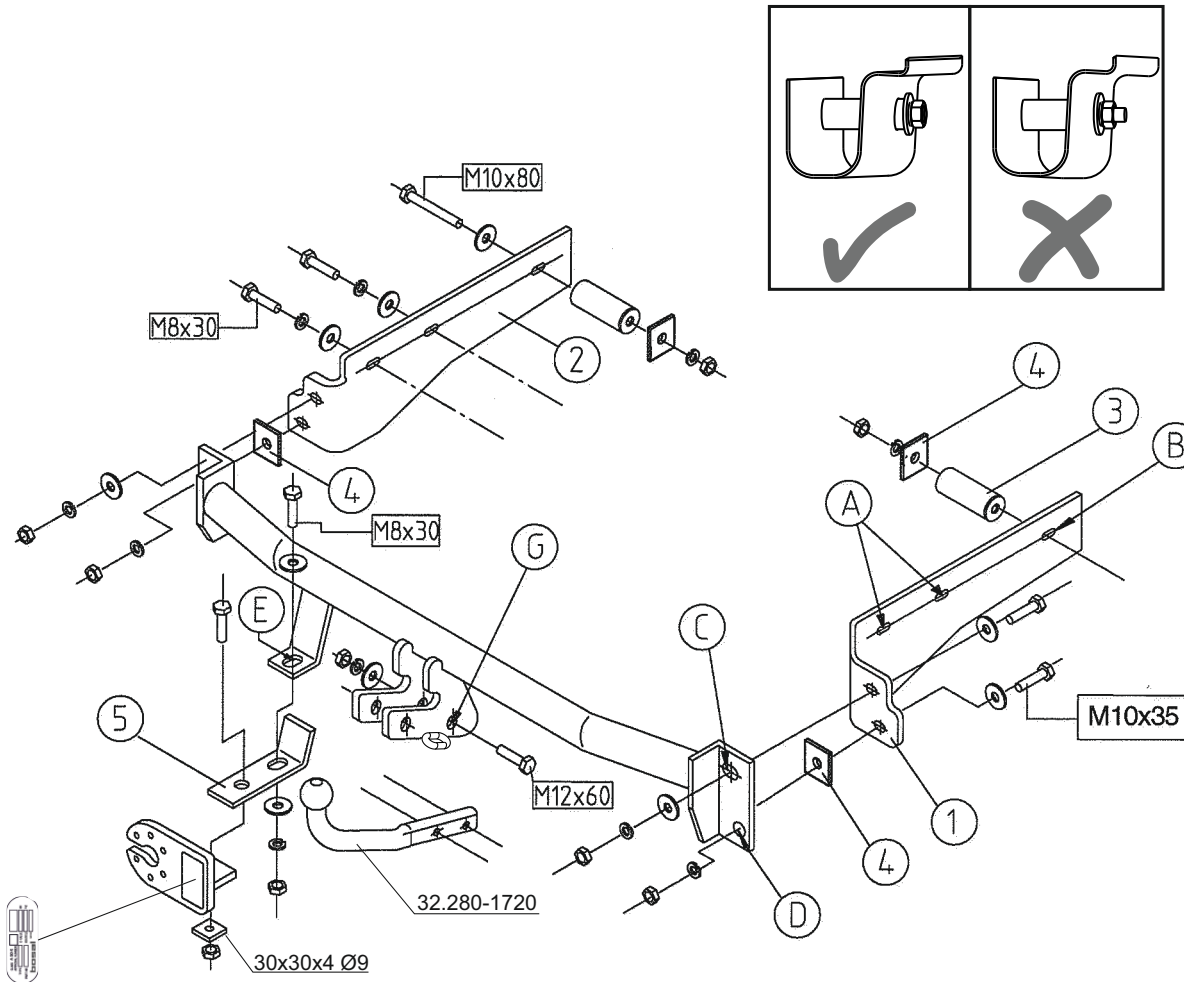


Montagehandleiding Fitting instruction Montageanleitung Description de montage Instrucciones de montaje Montagevejledning Asennusohje Návod k montáži	RENAULT CLIO (niet voor, not for: 16V, Baccara, RSI 1.8 Williams)	 EC 94/20	 1400 kg	 1100 kg	 75 kg	D waarde value Wert vaieur	<table border="1"> <tr> <td>NL</td> <td>D</td> <td>GB</td> <td>SF</td> </tr> <tr> <td>F</td> <td>E</td> <td>DK</td> <td>CZ</td> </tr> </table>	NL	D	GB	SF	F	E	DK	CZ
	NL	D	GB	SF											
F	E	DK	CZ												
TYPE: 022491	e4 00-0920	1400 kg	1100 kg	75 kg	6,04 kN	<table border="1"> <tr> <td colspan="2">(c) BOSAL 25-03-2015</td> <td>Rev. nr. 03</td> </tr> </table>	(c) BOSAL 25-03-2015		Rev. nr. 03						
(c) BOSAL 25-03-2015		Rev. nr. 03													



Raadpleeg uw dealer voor de max. massa die uw wagen mag trekken.

Die maximale Anhängelast ihres Fahrzeuges können Sie im Fahrzeugschein oder im Benutzerhandbuch nachlesen.

For the max. trailer weight of your car please refer to the owner's manual or your car homology documents.

Pour connaître le poids maxi remorquable pour votre voiture consulter la notice d'utilisation de votre voiture ou la carte grise.

Consulte a su distribuidor sobre el peso máximo que puede remolcar su vehículo.

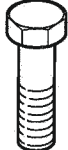







Deres forhandler vil kunne oplyse Dem om den højst tilladte vægt efter Deres køretøj.

Tarkista suurin sallittu vetopaino ajoneuvon ohjekirjasta tai rekisteriotteesta.

Maximální přípustná hmotnost přívěsu pro Vaše vozidlo je uvedena v technickém průkazu nebo v uživatelské příručce.

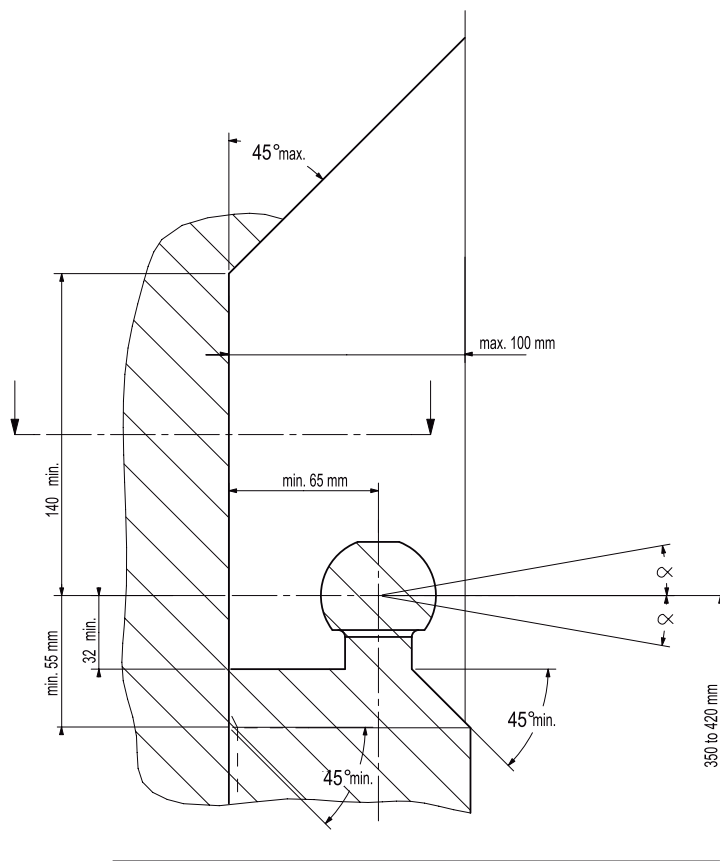
Meegeleverde onderdelen
 Mitgelieferte Befestigungsteile
 Provided parts
 Matériel de fixation joint

Piezas incluidas
 Medfølgende komponenter
 Mukana tulevat osat
 Dodané upevňovací díly

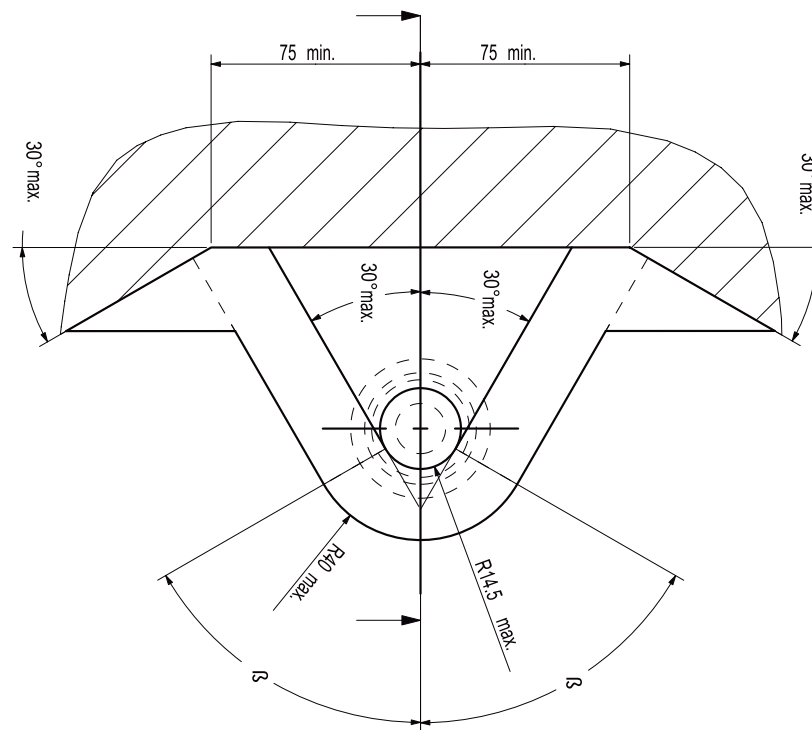
	2x M12x60 2x M10x80 4x M10x35 6x M 8x30		2x M12 6x M10
	2x M12 6x M10 4x M 8		8x M10 2x M 8
	2x M 8		4x M 8
	2x Ø18x3,5x47		4x M 8

bosal

- (NL) De tussenruimte conform supplement VII, afbeelding 30 van de richtlijn 94/20/EG moet in acht worden genomen.
- (D) Der Freiraum nach Anhang VII, Abbildung 30 der Richtlinie 94/20/EG ist zu gewährleisten.
- (GB) The clearance specified in appendix VII, diagram 30 of guideline 94/20/EC must be guaranteed.
- (F) La zone de dégagement doit être garantie conformément à l'annexe VII, illustration 30 de la directive 94/20/CE.
- (E) Debe garantizarse el espacio libre, conforme al anexo VII, figura 30 de la directiva comunitaria CE/94/20.
- (DK) Frirummet skal overholdes iht. bilag VII, fig. 30 i direktiv 94/20/EU.
- (N) Frirommet etter tillegg VII, figur 30 i direktiv 94/20/EEC skal overholdes.
- (S) Spelrummet enligt bilaga VII, figur 30 i riktlinje 94/20/EG skall garanteras.
- (FIN) Vapaa tila on taattava direktiivin 94/20/EY liitteen VII, kuvan 30 mukaisesti.
- (I) Deve essere garantito lo spazio libero secondo l'allegato VII, figura 30 della direttiva 94/20/CE.
- (CZ) Volný prostor ve smyslu Přílohy VII, obr. 30 Směrnice č. 94/20/ES musí být zaručen.
- (PL) Należy zagwarantować wolną wysokość określoną na rysunku nr 30 dyrektywy 94/20/WE zawartej w załączniku nr VII.
- (H) A 94/20/EK irányelv VII. mellékletében, a 30. ábrán a vonógömb elhelyezése számára előírt szabad tér-adatokat biztosítani kell.



- (NL) bij toelaatbaar totaal gewicht van het voertuig
- (D) bei zulässigem Gesamtgewicht des Fahrzeuges
- (GB) at laden weight of the vehicle
- (F) pour poids total en charge autorisé du véhicule
- (E) con peso total autorizado del vehículo
- (DK) ved tilladt samlet vægt for køretøjet
- (N) ved kjøretøyetts tillatte totalvekt
- (S) vid fordonets tillfina totalvikt
- (FIN) ajoneuvon suurimalla sallitulla kokonaispainolla
- (I) per un peso complessivo ammesso del veicolo
- (CZ) při celkové přípustné hmotnosti vozidla
- (PL) w przypadku największej dozwolonej masy całkowitej
- (H) rakománnyal terheit járműsúly esetén.



bosal

NL Voor het gebruik van deze trekhaak zijn de specificaties van de voertuigfabrikant met betrekking tot het maximale trekgewicht en de kogeldruk bindend. Raadpleeg Uw dealer voor het maximale trekgewicht wat Uw auto mag trekken, hierbij mogen de specificaties van deze trekhaak niet overschreden worden.

Overbelasting (overschrijding van de specificaties) van deze trekhaak kan leiden tot ernstige schade aan het voertuig en/of een breuk van de trekhaak.

In het uiterste geval kan een dergelijk overbelasting leiden tot het losraken van de rijdende aanhanger, caravan of fietsendrager. Dit kan vervolgens op zijn beurt mogelijk een zwaar of dodelijk letsel toebrengen aan personen in de directe omgeving van de aanhanger, caravan of fietsendrager

Bosal kan niet aansprakelijk worden gesteld voor enig gebrek in het product zoals veroorzaakt door de schuld of door welk onoordeelkundig gebruik (o.a. overbelasting) ook van de gebruiker of een persoon voor wie hij aansprakelijk is (sect. 185, art. 2 N.B.W.).

Formule t.b.v. bepaling van de D-waarde:

$$\frac{\text{max. aanhangwagengewicht (kg)} \times \text{max. voertuiggewicht (kg)} \times 9,81}{\text{max. aanhangwagengewicht (kg)} + \text{max. voertuiggewicht (kg)} \times 1000} = D \text{ (kN)}$$

De door de voertuigfabrikant standaard toegestane bevestigingspunten zijn aangehouden.

Nationale richtlijnen betreffende de montagegoedkeuring moeten in acht worden genomen.

Deze montage- en gebruikshandleiding dient aan de voertuigdocumenten te worden toegevoegd.

Al onze producten worden gecontroleerd op compleetheid middels een weegcontrole systeem.

Reclamaties met betrekking tot ontbrekende delen kunnen alleen geaccepteerd worden indien deze gewichtscontrole sticker kan worden getoond.

Het is noodzakelijk om na ca. 1000 km gebruik de boutverbindingen na te trekken (volgens gegeven aanhaalmomenten).

D Im Falle der Benutzung einer Anhängervorrichtung sind die Vorschriften des Herstellers bezüglich der erlaubten maximalen Zuglast und der maximalen senkrechten Kugelbelastung unbedingt einzuhalten. Fragen Sie Ihren Fahrzeughersteller/lokalen Händler, wie groß die maximale Zuglast Ihres Autos ist. Es ist verboten, die Vorschriften bezüglich der Anhängervorrichtung zu übertreten.

Die Überlastung der Anhängervorrichtung (bzw. das Missachten der Vorschriften) kann zu schweren Schädigungen des Fahrzeugs und/oder der Anhängervorrichtung führen.

Eine solche Überlastung kann im Extremfall das Losreißen der gezogenen Einrichtung, also des Anhängers, des Wohnwagens oder der Fahrradhalterung zur Folge haben. Dieses kann wiederum zu schweren oder tödlichen Verletzungen der sich im ziehenden Fahrzeug befindlichen Personen und/oder sich auf dem Gelände aufhaltenden Unschuldigen führen.

Bosal kann nicht für solche eventuellen Fehler des Produkts zur Verantwortung gezogen werden, die durch falschen oder nicht bestimmungsgemäßen Gebrauch (unter anderem Überlastung) verursacht wurden, entweder durch den Nutzer oder eine Person, für die der Nutzer verantwortlich ist (Artikel 185, Absatz 2 N.B.W.).

Formel für D-Wert Ermittlung:

$$\frac{\text{Max. Anhängelast (kg)} \times \text{Zul. Kfz.-Gesamtgewicht (kg)} \times 9,81}{\text{Max. Anhängelast (kg)} + \text{Zul. Kfz.-Gesamtgewicht (kg)} \times 1000} = D \text{ (kN)}$$

Die vom Fahrzeughersteller serienmäßig genehmigten Befestigungspunkte sind eingehalten.

Nationale Richtlinien über die Anbauabnahmen sind zu beachten.

Diese Montage- und Betriebsanleitung ist den Kfz.-Papieren beizufügen.

Bei der Auslieferung wird jedes unserer Produkte mit einem Gewichtskontrollsystem überprüft.

Im Falle fehlender Teile können wir der Bitte nach Nachlieferung nur entsprechen, wenn auch der Aufkleber, der die Gewichtskontrolle bestätigt, mit eingesandt wird.

Nach ca. 1000 km die Bolzenverbindungen, wie angegeben, nachziehen.

GB Always refer to the instructions of the vehicle manufacturer relating to the maximum Permissible towing weight and the maximum vertical ball loading when using the towbar. Ask your vehicle manufacturer / local dealer about maximum towing weights that apply to your vehicle and do not exceed values permitted for the towbar.

Overloading of the towbar (i.e. non-observance of instructions) may lead to severe damage to either the vehicle and/or the towbar itself.

In extreme cases overloading the towbar could result in the premature decoupling of the equipment being towed, whether that be a trailer, box, caravan or bicycle carrier. As a result this could also cause severe or fatal injuries to persons either within the towing vehicle and/or innocent bystanders in the area at that time.

Bosal may not be held responsible for any defect of the product caused by improper use or use other than the intended use (including overloading) by the user or any person for whom the user is responsible (Article 185(2) of N.B.W.).

Formula for D-Value:

$$\frac{\text{Max. trailerweight (kg)} \times \text{Max. permissible weight towing vehicle (kg)}}{\text{Max. trailerweight (kg)} + \text{Max. permissible weight towing vehicle (kg)}} \times \frac{9,81}{1000} = D \text{ (kN)}$$

The fixing points specified as standard must be observed.
National guidelines concerning official approval of accessories must be observed.

These installation and operating instructions must be enclosed with the vehicle papers.

All our products are controlled upon dispatch with a weight control system.
In the case of missing parts we can only accept a request of replacement with the weight control sticker.

After about 1000 km use, re-tighten the bolts and nuts to the specified torque.

F Pour l'utilisation de l'attelage les instructions du constructeur du véhicule concernant le poids tracté maximum et la charge verticale maximale de la boule de l'attelage doivent être observées obligatoirement. Demander au vendeur / distributeur local du véhicule quel est le poids maximal tractable par votre véhicule et il est également interdit d'excéder les valeurs admissibles par l'attelage.

La surcharge de l'attelage (c'est-à-dire l'inobservation des règles) peut endommager sérieusement le véhicule et/ou l'attelage.

La conséquence d'une telle surcharge pourrait être la libération inattendue de l'équipement tracté, donc de la remorque ou du support de bicyclette. Une telle libération inattendue peut causer des blessures graves ou des blessures mortelles aux personnes se trouvant dans le véhicule tracteur et/ou aux passants innocents se trouvant sur les lieux.

Bosal ne saurait être retenu responsable de dommages causés par un usage incorrect ou par un usage différent de celui prévu (par exemple la surcharge), que ce soit par l'utilisateur lui-même ou par tout autre personne dont l'utilisateur est responsable (Point 2 de l'Article 185 de N.B.W.).

Formule pour le calcul de la valeur D:

$$\frac{\text{Poids max. de remorque (kg)} \times \text{Max. poids permissible du véhicule tracteur (kg)}}{\text{Poids max. de remorque (kg)} + \text{Max. poids permissible du véhicule tracteur (kg)}} \times \frac{9,81}{1000} = D \text{ (kN)}$$

Les points de fixations définis comme homologués doivent être observés.

Les recommandations nationales concernant l'approbation officielle des accessoires doivent être prises en considération.

Ces instructions de montage et d'opération doivent être jointes aux documents du véhicule.

Lors de la livraison, nous contrôlons tous nos produits par pesage de l'attelage.
Dans le cas de pièce manquante, nous ne pouvons accepter une demande de supplément qu'avec l'étiquette certifiant le contrôle du poids.

Après 1000 km de traction, resserrer toute la boulonnerie aux couples prescrits.

E En caso de utilizar gancho de remolque, hay que observar obligatoriamente las prescripciones del fabricante del vehículo referentes al peso máximo permitido de remolque y la carga máxima vertical de la bola. Pregunte al comerciante de la marca/comerciante local de que cuánto es el peso remolcable máximo de su auto y no traspase los valores permitidos en las prescripciones referentes al gancho de remolque.

La sobrecarga del gancho de remolque (o sea la violación de las prescripciones) puede conllevar a un daño grave del vehículo y/o del gancho de remolque.

Este tipo de sobrecarga en casos extremos puede traer como resultado el desprendimiento del dispositivo remolcado, o sea del carro de remolque, de la caravana, o del portabicicletas. Y esto puede ocasionar lesiones graves o mortales a las personas que están en el vehículo remolcador y/o a las personas inocentes que están en el área.

Bosal no asume responsabilidad de ningún tipo por error eventual del producto causado por uso incorrecto o por no usarlo a lo que fue destinado (incluido la sobrecarga), tanto por parte del usuario como de cualquiera persona bajo su responsabilidad (párrafo 2 del artículo 185 del N.B.W.).

Fórmula para el cálculo del valor D:

$$\frac{\text{Peso máximo del coche del remolque (Kg)} \times \text{Peso máximo permitido del vehículo remolcador (Kg)} \times 9,81}{\text{Peso máximo del coche del remolque (Kg)} + \text{Peso máximo permitido del vehículo remolcador (Kg)}} \times \frac{9,81}{1000} = D \text{ (kN)}$$

Hay que tener en cuenta las prescripciones de los puntos de fijación estandarizado determinado.

Hay que tener en cuenta las directivas nacionales referentes a la autorización oficial de los accesorios.

A las instrucciones de instalación y de funcionamiento hay que adjuntarlo a los papeles del vehículo.

En el transporte controlamos todos nuestros productos en un sistema de control de peso.

En el caso de accesorios faltantes el pedido referente a su reemplazo sólo lo podemos aceptar conjunto con la presentación de la etiqueta adhesiva certificante del control de peso.

Cada 1000 km de uso es necesario comprobar las conexiones del perno (según los pares de apriete dados).

DK Producentens forskrifter om maksimal tilladt trækvægt og maksimal vertikal belastning skal overholdes. Spørg bilproducenten/den lokale forhandler om den maksimale trækvægt, der gælder for Deres køretøj. De tilladte værdier for anhængertrækket må ikke overskrides.”

Overbelastning af trækkrogen (dvs. ikke-overholdelse af instruktionerne) kan føre til alvorlige skader på enten køretøjet og/eller selve trækkrogen.

I ekstreme tilfælde kan overbelastning af trækkrogen medføre for tidlig afkobling af det bugserede udstyr, f.eks. trailer, kasse, campingvogn eller cykelholder. Dette kan også forårsage alvorlige eller dødelige kvæstelser for personer, der opholder sig enten i det bugserende køretøj og/eller uskyldige tilskuere i området på det pågældende tidspunkt.

Bosal kan ikke holdes ansvarlig for eventuelle fejl i produktet, der opstår som følge af forkert eller anden uhensigtsmæssig brug (inkl. overbelastning) af brugeren eller enhver person, som brugeren er ansvarlig for (artikel 185 (2) i NBW)

Formel for beregning af D-værdien:

$$\frac{\text{Max. anhængervægt (kg)} \times \text{max. tilladte vægt af trækkøretøjet (kg)} \times 9,81}{\text{Max. anhængervægt (kg)} + \text{max. tilladte vægt af trækkøretøjet (kg)}} \times \frac{9,81}{1000} = D \text{ (kN)}$$

De som standard angivne fastgørelsespunkter skal overholdes.

De officielle nationale retningslinier vedr. tilladelser skal overholdes.

Disse monterings- og driftsinstruktioner skal vedlægges køretøjets officielle dokumenter.

Ved afsendelse kontrollerer vi alle vores produkter med vægtkontrollsystem. Rekvirering af manglende reservedele kan kun accepteres ved fremvisning af kontrolsedlen fra vægtkontrollsystemet.

Det er nødvendigt at efterspænde møtrikkerne efter ca. 1000 km.

bosal

N Ved anvendelse av tilhengerfestet skal det tas hensyn til kjøretøyfabrikantens forskrifter vedrørende maksimal tauvekt og maksimalt vertikalt kulevekt. Spør fabrikanten / merkeforhandleren om den maksimale tauvekten. Det er forbudt å overskride forskriftene vedrørende tilhengerfestet.

Overbelastning av tilhengervekt (eller forsømming av forskriftene) kan føre til alvorlige skader av kjøretøyet og/eller tilhengerfestet.

I ekstreme tilfeller kan overbelastning resultere i at det tauete anlegget, altså trailer, campinvogn eller sykkeltrailer løsriver fra kjøretøyet. Og dette kan føre til alvorlige eller dødlige skader til personer sittende i den tauende bilen og/eller andre uskyldige personer som oppholder seg i nærheten.

Bosal kan ikke holdes ansvarlig for eventuelle produkfeil som framstår ifølge uriktig bruk (blant annet overbelastning) av brukeren eller an annen persom som brukeren ar ansvarlig for (artikkel 185 (2) i N.B.W.).

Formel for D-verdien:

$$\frac{\text{Maks tilhengervekt (kg)} \times \text{Maks. tillatt vekt for slepebilen (kg)} \times \frac{9,81}{1000}}{\text{Maks tilhengervekt (kg)} + \text{Maks. tillatt vekt for slepebilen (kg)}} = D \text{ (kN)}$$

Det skal tas hensyn til festepunktene angitt som standard.

Det skal tas hensyn til nasjonale retningslinjer som gjelder offisiell godkjenning av tilbehør.

Disse monterings- og driftsveiledninger skal vedlegges kjøretøyets dokumentasjon.

Ved transporten er alle våre produkter kontrollert ved hjelp av vektkontroll-systemet. I tilfelle manglende bestanddeler er erstatningen bare mulig ved framvisning av etiketten som attesterer vektkontrollen.

Det er nødvendig å etterstramme alle bolter etter ca. 1000 km (i henhold til de oppgitte tiltrekningsmomentene).

S Kontrollera alltid anvisningarna av fordonets tillverkare beträffande om den maximala tillåtna vikt av släpvagnen, samt maximala tillåtna vertikala vikt på kulan vid användning av dragkroken. Fråga fordonets tillverkaren / den lokala återförsäljaren om den maximala dragvikterna som gäller för ditt fordon, och inte överstiga den här värden, som är tillåtna för dragkroken.

Överbelastningen av dragkroken (dvs. att man inte följer tillverkarens instruktioner) kan leda till allvariga skador av fordonet och/eller dragkroken.

I extrema fall, kan överbelastningen av dragkroken leda till att utrustningen som bogseras, oavsett om det är en släpvagn, en låda, en husvagn eller en cykelhållare lossnar.

Som ett resultat kan detta också orsaka allvariga eller dödliga skador på personer.

Bosal kan inte hållas ansvarig för eventuella fel på produkten, som orsakats av felaktig användning, eller annan användning än den avsedda användningen (inklusive överlastning) av användaren, eller någon person för vilken användaren är ansvarig (artikel 185 (2) av N.B.W)).

Formeln för D-värdens beräkningen:

$$\frac{\text{Max. vikt av släpvagnen (kg)} \times \text{Totalvikt av fordonet (kg)} \times \frac{9,81}{1000}}{\text{Max. vikt av släpvagnen (kg)} + \text{Totalvikt av fordonet (kg)}} = D \text{ (kN)}$$

Dom monteringspunkterna, som är föreskrivna som standard, måste bibehållas.

Dom nationala riktlinjerna, angående officiell tillåtelse av tillbehör, måste bibehållas.

Dessa monterings- och användningsinstruktioner måste bifogas i fordonens dokumenten.

Innan leverans kontrollerar vi alla våra produkter med hjälp av ett viktkontrollsystem. I fall av frånvarande beståndsdelarna, kan vi endast acceptera önskningar om ersättning, om du framvisar etiketten, som intygar viktkontrollen.

Det är nödvändigt att dra åt bultarna igen efter ungefär 1000 km körning (enligt angivna momentangivelser).

FIN Vetokoukkua käyttäessä on noudatettava auton valmistajan ohjeet koskien suurinta sallittua vedettyä painoa ja suurinta pystysuoraa kuulankantavuutta. Kysy myyjältäsi paljonko sinun autosi suurin sallittu vedetty paino on, äläkä rasita vetokoukkua enemmän kuin sallittu.

Vetokoukun ylläpito, (eli asetusten rikkominen) johtaa auton ja/tai vetokoukun vakavaan vaurioon.

Ääritapauksessa ylläpito saattaa johtaa laitteen, eli perävaunun, asuntovaunun tai pyöränsaaleikon irrottautumiseen. Tämä saattaa aiheuttaa vakavan loukkaantumisen tai jopa kuoleman vetoautossa oleville henkilöille ja/tai alueella oleville syyttömille henkilöille.

Bosalia ei voi syyttää tuotteen sellaisista mahdollisista vioista, jotka aiheutti epänormaali tai asiaton käyttö (muun muassa ylläpito), joko käyttäjän tai sellaisen henkilön toimesta josta käyttäjä on vastuussa (N.B.W. pykälä 185.alio 2.).

Ajo-ominaisuuksien kannalta on noudatettava ajoneuvon valmistajan määräyksiä koskien perävaunun rasiasta ja hinaajan painoa. Katso hinattavan perävaunun enimmäispaino käsikirjasta tai auton rekisteriotteesta; vetokoukkua koskevia arvoja ei saa ylittää.

Laskelma D-määrän määrittämiseen:

$$\frac{\text{Perävaunun enimmäispaino (kg)} \times \text{Hinaavan ajoneuvon sallittu enimmäispaino (kg)}}{\text{Perävaunun enimmäispaino (kg)} + \text{Hinaavan ajoneuvon sallittu enimmäispaino (kg)}} \times \frac{9,81}{1000} = D \text{ (kN)}$$

Standardina noudatettava määriteltyjä kiinnityskohtia.

Asennuksessa on noudatettava virallisia lisävarusteiden asennusta koskevia määräyksiä.

Asennus ja huolto-ohjeet on hyvä tallettaa ajoneuvon asiakirjoihin.

Toimituksen yhteydessä kaikki tuotteemme tarkistetaan painontarkistusjärjestelmällä. Osien puuttuessa korvauspyyntö otetaan vastaan vain painontarkistuksen todistavan tarran esittämisen jälkeen.

Tuhannen kilometrin jälkeen kiristys on tarkistettava.

I Quando si usa il dispositivo di traino fare sempre riferimento alle istruzioni del costruttore dell'autoveicolo per quanto riguarda il peso massimo rimorchiabile ed il peso massimo verticale sulla sfera. Informarsi presso il costruttore del veicolo o presso il suo distributore locale sul peso massimo rimorchiabile del vostro veicolo e non superare i valori ammessi per il dispositivo di traino.

Sovraccaricare il dispositivo di traino (o non osservare le istruzioni) può danneggiare il veicolo e/o il dispositivo stesso.

In casi estremi il sovraccarico del dispositivo di traino può portare allo sganciamento del traino (rimorchio, caravan o portabiciclette), con la conseguenza di causare gravi danni alle persone trasportate e/o alle persone che potrebbero trovarsi nell'area circostante in quel momento.

La Bosal non può essere ritenuta responsabile per i danni causati da un uso diverso o improprio del dispositivo di traino (incluso il sovraccarico) da parte dell'utente o di persona per la quale l'utente è responsabile (Articolo 185(2) dell' N.B.W.).

Formula per il calcolo del valore D:

$$\frac{\text{peso massimo rimorchio (kg)} \times \text{peso massimo permesso veicolo rimorchiatore (kg)}}{\text{peso massimo rimorchio (kg)} + \text{peso massimo permesso veicolo rimorchiatore (kg)}} \times \frac{9,81}{1000} = D \text{ (kN)}$$

Le prescrizioni sui punti di fissaggio definiti dal costruttore del veicolo sono rispettate.

Le norme nazionali per l'omologazione dei dispositivi di traino montati sui veicoli debbono essere rispettate.

Le istruzioni di montaggio e di utilizzo del dispositivo di traino devono essere allegate ai documenti del veicolo.

Tutti i nostri prodotti sono controllati al momento della spedizione con un sistema di controllo peso.

In caso di parti mancanti si accettano richieste di sostituzione esclusivamente con l'etichetta di controllo peso.

Verificare il serraggio di tutti i bulloni dopo i primi 1000 Km. di traino.

bosal

CZ Při používání tažného zařízení vždy dodržujte pokyny výrobce vozidla vztahující se na maximální přípustnou hmotnost soupravy a maximální vertikální zatížení tažné koule.

Informujte se u výrobce/prodejce o maximální hmotnosti nákladu taženého Vaším vozidlem a nikdy nepřekračujte hodnoty přípustné pro tažné zařízení.

Přetížení tažného zařízení (tj. nedodržování předpisů) může vést k těžkým škodám buď na vozidle a/nebo na tažném zařízení.

V extrémních případech může takové přetížení vést k odtržení taženého přívěsu (nákladního nebo obytného), nebo nosiče jízdních kol. To by mohlo také způsobit vážné nebo smrtelné zranění osob, ať už v tažném vozidle a/nebo mezi kolemjducími.

Firma Bosal nenese odpovědnost za případné vady výrobku způsobené jeho nesprávným použitím nebo použitím na jiné, než určené účely (včetně přetížení), uživatelem nebo osobou, za kterou je zodpovědný uživatel (čl. 185 (2) NBW)).

Vzorec pro výpočet hodnoty D:

$$\frac{\text{Max. hmotnost přívěsu (kg)} \times \text{Max. přípustná celková hmotnost vozidla (kg)} \times 9,81}{\text{Max. hmotnost přívěsu (kg)} + \text{Max. přípustná celková hmotnost vozidla (kg)}} \times 1000 = D \text{ (kN)}$$

Standardně předepsané body zakotvení se musí dodržet.

Musí se dodržet předpisy daného národního nařízení ohledně úředního povolení doplňků.

Tyto předpisy instalace a provozu musí být v každém případě připojené k dokumentům vozidla.

Při dodávce jsou všechny naše výrobky kontrolované systémem pro kontrolu váhy. V případě doplnění chybějícího náhradního dílu, Vaši žádost na dodávku máme možnost přijmout pouze po prokázání nálepky o potvrzení kontroly váhy.

Po ujetí zhruba 1000 km je nutno zkontrolovat a dotáhnout všechny šrouby a matice na výše uvedené hodnoty utahovacího momentu.

PL W przypadku używania haka holowniczego należy zachować wymagania producenta dotyczące dopuszczalnej masy holowanej przyczepy i maksymalnego pionowego obciążenia zaczepu kulistego. Należy poinformować się u swojego dealera samochodu ile wynosi maksymalna masa holowanej przyczepy i nie wolno przekroczyć podanych wartości dotyczących haka holowniczego.

Przeciążenie haka holowniczego (czyli naruszenie przepisów) może spowodować poważne uszkodzenie pojazdu i/lub haka.

W skrajnych przypadkach takie przeciążenie może spowodować uwolnienie się holowanego sprzętu, czyli przyczepy, przyczepy kempingowej, lub bagażnika rowerowego. Może to stać się przyczyną poważnych lub śmiertelnych obrażeń osób znajdujących się w holującym pojeździe i/lub przypadkowych niewinnych osób przebywających w pobliżu.

Bosal nie ponosi odpowiedzialności za jakiegokolwiek błędy w produkcji, spowodowane nieprawidłowym lub niewłaściwym użyciem (w tym przeciążeniem) haka przez użytkownika lub osoby, za które użytkownik jest odpowiedzialny (N.B.W. artykuł 185. ustęp 2.).

Wzór obliczania wartości D:

$$\frac{\text{Maks. ciężar przyczepy (kg)} \times \text{największa dozwolona masa całkowita pojazdu holującego (kg)} \times 9,81}{\text{Maks. ciężar przyczepy (kg)} + \text{największa dozwolona masa całkowita pojazdu holującego (kg)}} \times 1000 = D \text{ (kN)}$$

Należy zachować standardowo przypisane punkty mocowania.

Należy przestrzegać krajowych norm w zakresie pozwoleń na akcesoria.

Niniejszą instrukcję montażu należy dołączyć do dokumentów pojazdu.

Podczas transportu wszystkie produkty sprawdzamy za pomocą systemu kontroli ciężaru.

Prośby dotyczące uzupełnienia brakujących części przyjmujemy za okazaniem winiety potwierdzającej kontrolę ciężaru.

Po przejechaniu około 1000 km należy ponownie dokręcić śruby i nakrętki odpowiednim momentem.

bosal

- H A vonóhorog használata esetén a jármű gyártójának a megengedett maximális vontatott súlyra és a maximális függőleges gömbterhelésre vonatkozó előírásait kötelezően be kell tartani. Kérdezze meg gépjármű-kereskedőjét/helyi forgalmazóját, mennyi az Ön autója által maximálisan vontatható súly és ilyenkor a vonóhorogra vonatkozó előírásokat tilos túllépni.

A vonóhorog túlterhelése (vagyis az előírások megszegése) a gépjármű és/vagy a vonóhorog súlyos károsodásához vezethet.

Egy ilyen túlterhelés szélsőséges esetben a vontatott berendezést, tehát az utánfutót, lakókocsi vagy kerékpártartó elszabadulását eredményezheti. Ez pedig súlyos vagy halálos kimenetelű sérülést okozhat a vontató járműben tartózkodó személyeknek és/vagy a területen tartózkodó véletlen nézelődőknek.

A Bosal nem vonható felelősségre a termék olyan esetleges hibáiért, amelyeket helytelen vagy nem rendeltetésszerű használat okozott (többek között túlterhelés), akár a felhasználó, akár olyan személy részéről, akiért a felhasználó felelősséggel tartozik (N.B.W. 185. Cikk 2. bek.).

A jármű gyártója által a vontatásra, és a függőleges terhelésre vonatkozóan közölt specifikációnak a jármű menettulajdonságai szempontjából döntő jelentősége van. A gépkocsijához kapcsolható utánfutó maximális súlyát illetően lapozza fel az autó felhasználói kézikönyvét, illetve típusengedélyét.

A vontatószerkezetre megadott értékeket nem szabad túllépni.

A D-érték számításához használt képlet:

Az utánfutó max. súlya (kg) x a vontató jármű megengedett maximális súlya (kg) $\times \frac{9,81}{1000}$ = D (kN)
Az utánfutó max. súlya (kg) + a vontató jármű megengedett maximális súlya (kg) $\times \frac{9,81}{1000}$ = D (kN)

A szabványosként meghatározott rögzítési pontoktól eltérni nem lehet.

A tartozékok hatósági jóváhagyására vonatkozó nemzeti irányelveket be kell tartani.

A jelen szerelési és üzemeltetési utasítást csatolni kell a jármű okmányaihoz.

Feladás után valamennyi termékünket súlyellenőrző rendszerrel állítjuk be. Hiányzó alkatrész esetén, csak a súlyellenőrző megtörténtét igazoló matrica ellenében áll módunkban eleget tenni a pótlásra vonatkozó kérésnek.

A csavarokat és a csavaranyákat 1000 kilométerenként, újra kell húzni a megadott nyomatékértékkel.

022491 MONTAGEHANDLEIDING

1. Meegeleverde onderdelen en bevestigingsmaterialen van de trekhaak verwijderen. Eventueel aanwezige kit ter plaatse van de bevestigingspunten verwijderen.
2. Demonteer de achterste uitlaat ophangsteun. Demonteer de bevestigingsschroeven van de tankvuilslang, zodat de montagesteun "1" tegen de zijkant van de chassisbalk gemonteerd kan worden.
3. Plaats de speciale Renault kooimoeren in de daarvoor bestaande gaten "A" en monteer de steunen "1" en "2" d.m.v. de bouten M 8x30 (incl. veer- en sluitringen).
4. Monteer de afstandsbusen "3" en de kontraplaatjes "4" in de bestaande gaten "B" d.m.v. de bouten M10x80 (met moeren en veerringen).
5. Schuif de trekhaak in de bumper en monteer de bouten M10x35 (met veer- en sluitringen) bij de gaten C.
6. Schuif de vulplaatjes "4" tussen de trekhaak en de steunen "1" en "2" en monteer de bouten M10x35 (met veer- en sluitringen) bij de gaten D.
7. Monteer de stekkerdoosplaat bij "E" d.m.v. bout M8x30, zelfborgende moer M8 en stripje. Let op: Voor auto's na 3-95 dient strip "5" meegemonteerd te worden d.m.v. de bout M8x30, moer M8, 2 sluitringen en 1 veerring.
8. Monteer de koppelingskogel bij de gaten "G" m.b.v. de bouten M12x60 incl. veerringen en moeren.
9. **Alleen voor modellen na 3-95 (phase I & II) en 1600 16 klepper:** zaag een deel uit de bumper conform detail 1.
LET OP! Voor de auto's model phase III: (herkenbaar aan een geïntegreerd 3e remlicht boven de handgreep van de achterklep) is een uitsparing niet noodzakelijk.
10. Zet de trekhaak vast. Hierbij de volgende aanhaalmomenten hanteren:
M 8 - 23 Nm M10 - 46 Nm M12 - 79 Nm
Het is noodzakelijk om na ca. 1000 km gebruik de boutverbindingen na te trekken (volgens gegeven aanhaalmomenten).
11. Bosal kan niet aansprakelijk worden gesteld voor enig gebrek in het produkt zoals veroorzaakt door de schuld of door welk onoordeelkundig gebruik ook van de gebruiker of een persoon voor wie hij aansprakelijk is (art. 185, lid 2 N.B.W.).

022491 ANBAUANWEISUNG

1. Die Anhängervorrichtung auspacken und die Befestigungsteile auf Vollständigkeit überprüfen. Im Bereich der Befestigungspunkte den Unterbodenschutz entfernen.
2. Die hintere Auspuffaufhängestütze demontieren. Die Befestigungsschrauben vom Tankfüllschlauch demontieren, so daß Montagestütze "1" gegen die Seite des Chassisrahmens montiert werden kann.
3. Die Renault Käfigmuttern in die vorhandenen Löcher "A" legen und die Stützen "1" und "2" mit Schrauben M8x30, Federringen und Unterlegscheiben montieren.
4. Die Distanzbuchsen "3" und die Gegenplatten "4" mit Schrauben M10x80, Muttern und Federringen an die vorhandenen Löcher "B" montieren.
5. Die Anhängervorrichtung in den Stossfänger schieben und mit Schrauben M10x35, Federringen und Unterlegscheiben an die Löcher "C" montieren.
6. Die Füllplatten "4" zwischen Anhängervorrichtung und Stützen "1" und "2" schieben und mit Schrauben M10x35, Federringen und Unterlegscheiben an die Löcher "D" montieren.
7. Die Steckdosenhalterplatte mit einer Schraube M8x30, selbstsichernder Mutter und Streifen an das Loch "E" montieren. **Achtung:** Für Fahrzeuge ab 3-'95 muß die Platte "5" mit einer Schraube M8x30, Mutter M8, zwei Unterlegscheiben und einem Federring mitmontiert werden.
8. Die Kugel mit Schrauben M12x60; Federringen und Muttern an die Löcher "G" montieren.
9. **Nur für Type ab 3 -95 (Phase I & II) und 1600 16 Valve:** Einen Ausschnitt im Stößfänger gemäß Detail 1 vornehmen.
ACHTUNG! Für Fahrzeuge Type Phase III: (erkennbar durch ein drittes Bremslicht über dem Handgriff der Heckklappe) ist einen Ausschnitt nicht notwendig.
10. Die Anhängervorrichtung ausrichten und alle Schrauben mit folgenden Drehmomenten anziehen:
M 8 - 23 Nm M10 - 46 Nm M12 - 79 Nm
Nach ca. 1000 km die Bolzenverbindungen wie angegeben nachziehen.
11. Für einen Mangel am Produkt, der durch den Fahrzeughalter oder eine andere Person aufgrund unsachgemäßer Benutzung verursacht wurde, übernimmt Bosal keine Haftung. (art. 185 lid 2 N.B.W.)

022491 FITTING INSTRUCTIONS

1. Unpack the towing bracket and check its contents against the parts list. If necessary, remove the underseal from around the fitting points of the luggage compartment/frame members.
2. Dismount the rearmost exhaust suspension support. Dismount the fastening screws of the tank filling hose, so that the bracket "1" can be mounted against the side of the frame member.
3. Place the special Renault captive nuts in the existing holes "A" and mount the brackets "1" and "2" using the M8x30 bolts (including spring and plain washers).
4. Mount the distance tubes "3" and the backing strips "4" in the existing holes "B" using the M10x80 bolts, nuts and spring washers.
5. Place the towbar in the bumper and mount the M10x35 bolts, spring and plain washers at the holes C.
6. Place the spacers "4" between the towbar and the brackets "1" and "2" and mount the M10x35 bolts, spring and plain washers at the holes D.
7. Mount the socket plate at "E" using one bolt M8x30, lock nut M8 and strip.
Attention: for car's from 3-95, the bracket "5" has to be mounted using one M8x30 bolt, one nut M8, two plain washers and one spring washer.
8. Mount the ball at "G" using the M12x60 bolts, spring washers and nuts.
9. **Only for models from 3-95 (Phase I & II) and 1600 16 Valve:** saw a part from the bumper as shown in detail 1.
ATTENTION: For the car's model Phase III, (recognizable on a integrated third brake light above the handle of the tailboard) a recess is not necessary.
10. Secure the towbar using a torque-wrench. Torque the bolts as follows:
M 8 - 23 Nm
M10 - 46 Nm
M12 - 79 Nm
After about 1000 km use, re-tighten the bolts and nuts to the specified torque.
11. Bosal cannot be held responsible for any defects in the product caused by fault or by any injudicious use whatever of the user or a person he is liable for. (sect. 185, art. 2 N.B.W.)

022491 DESCRIPTION DE MONTAGE

1. Séparer les différents éléments d'attelage. Enlever le mastic de protection autour des points de fixation.
2. Démontez le support d'échappement arrière. Démontez les vis de fixation du tuyau de réservoir de telle sorte que le support "1" puisse être monté contre le coté du longeron du châssis.
3. Placer les écrous cages (Renault) spéciaux dans les trous "A" existants et monter les supports "1" et "2" à l'aide des vis M8x30, des rondelles grower et des rondelles plates.
4. Monter les entretoises "3" et les contre plaques "4" dans les trous existants "B" à l'aide des vis M10x80, des écrous et des rondelles grower.
5. Placer l'attelage dans le pare chocs et monter les vis M10x35, les rondelles grower et les rondelles plates au niveau des trous "C".
6. Placer les entretoises "4" entre l'attelage et les supports "1" et "2" et monter les vis M10x35, les rondelles grower et les rondelles plates au niveau des trous "D".
7. Monter le support de prise au trou "E" à l'aide d'une vis M8x30, d'un écrou M8 frein et d'une plaque.
Attention: pour les voitures depuis 3-'95, la plaque "5" doit être monté avec une vis M8x30, un écrou M8, deux rondelles plates et une rondelle grower.
8. Monter la rotule au niveau des trous "G" à l'aide des vis M12x60, des rondelles grower et des écrous.
9. **Seulement pour les modèles depuis 3-95 (Phase I & II) et 1600 16 Valve:** découper le pare-chocs suivant le détail 1.
ATTENTION! Pour les voitures modèle Phase III: (reconnaisable au troisième signal de stop intégré au-dessus de la poignée du hayon) une découpe n'est pas nécessaire.
10. Fixer l'attelage. Bloquer l'ensemble de la boulonnerie aux couples de serrage suivants:
M 8 - 23 Nm
M10 - 46 Nm
M12 - 79 Nm
Il est conseillé de vérifier le serrage de toute la boulonnerie après 1000 Km de traction.
11. Bosal décline toute responsabilité concernant des défauts éventuels de cet attelage qui seraient causés par une mauvaise utilisation. Seul l'utilisateur est responsable (art 185 lid 2 NBW).

bosal

022491 ASENNUSOHJEET

1. Pura vetokoukku pakkauksesta ja tarkasta osaluettelosta, että kaikki osat ovat mukana. Poista tarvittaessa alustamassa vetokoukun kiinnityspisteistä tavaratilan pohjassa ja runkopalkeissa.
2. Irrota pakoputkiston takimmainen kannatin. Irrota polttonestesäiliön putken kiinnitysruuvit siten, että kannatin "1" voidaan asentaa runkopalkin sivua vasten.
3. Aseta erikoismutterit (Renault) valmiisiin reikiin "A" ja kiinnitä kannattimet "1" ja "2" ruuvien M8x30, jousialuslevyjen ja sileiden aluslevyjen avulla.
4. Kiinnitä väliholkit ja tukilevyt "4" valmiisiin reikiin "B" ruuvien M10x80, mutterien ja jousialuslevyjen avulla.
5. Aseta vetokoukku puskuriin ja kiinnitä ruuvit M10x35, jousialuslevyt ja sileät aluslevyt reikiin "C".
6. Aseta tukilevyt "4" vetokoukun ja kannattimien "1" ja "2" väliin ja kiinnitä ruuvit M10x35, jousialuslevyt ja sileät aluslevyt reikiin "D".
7. Kiinnitä pistorasian kannatinlevy reikään "E" ruuvien M8x30, lukkomutterin M8 ja tukilevyn avulla.
Huomio: 3-1995 jälkeen valmistetuissa autoissa tukilevy "5" tulee kiinnittää ruuvien M8x30, mutterin M8, kahden sileän aluslevyn ja yhden jousialuslevyn avulla.
8. Kiinnitä kuulapää reikiin "G" ruuvien M12x60, jousialuslevyjen ja mutterien avulla.
9. **Vain 3-95 jälkeen valmistettujen autojen kohdalla (versio I & II) sekä 16 Valve:** Tee puskuriin loveus mallikuvan 1 mukaan.
HUOMIO: Version III mallien kohdalla: (tunnistettavissa kiinteästi asennetusta lisäjarruvalosta takaluukun kahvan yläpuolella) Puskurin loveus ei ole tarpeellista.
10. Kiristä vetokoukun kaikki kiinnitykset momenttiavaimen avulla:
M8 - 23 Nm
M10 - 46 Nm
M12 - 79 Nm
Noin 1000 km:n ajon jälkeen ruuvit ja mutterit on kiristettävä.
11. Bosal ei ole vastuussa vahingoista, jotka ovat aiheutuneet käyttäjän virheestä tai tuotteen väärinkäytöstä (artikla 185 kohta 2 NBW).

022491 NÁVOD K MONTÁŽI

1. Podle přiloženého seznamu zkontrolujte jednotlivé součásti tažného zařízení. Pokud je to nezbytné, odstranit ze styčných bodů v zavazadlovém prostoru ochranný prostředek.
2. Odstranit držák zadního výfukového tlumiče. Odstranit spínací šrouby tankovací plnicí hadice tak, že držák „1“ může být přípevněn naproti konstrukční části.
3. Umístít speciální Renault kotvící matice do původních otvorů „A“ a připravit držáky „1“ a „2“ pomocí šroubů M8x30 včetně pružných a plochých podložek.
4. Připevnit distanční trubičky „3“ a protidestičky „4“ do původních otvorů „B“ pomocí šroubů M10x80, matic a pružných podložek.
5. Umístít tažné zařízení v nárazníku a připravit do otvorů „C“ pomocí šroubů M10x35, pružných a plochých podložek.
6. Umístít výplně „4“ mezi tažné zařízení a držáky „1“ a „2“ a připravit do otvorů „D“ pomocí šroubů M10x35, pružných a plochých podložek.
7. Připevnit držák zásuvky „E“ pomocí jednoho šroubu M8x30, uzavíratelné matice M8 a podložky. **POZOR:** Pro vozidla vyrobená od března 1995 by měl být držák „5“ připraven pomocí jednoho šroubu M8x30, jedné matice M8, dvou plochých podložek a jedné pružné podložky.
8. Připevnit kouli do otvorů „G“ pomocí šroubů M12x60, pružných podložek a matic.
9. **Pouze pro modely vyrobené od března 1995 (I. a II. etapa) a 16V:** vyřízněte část nárazníku podle detailu 1.
POZOR: Pro modely vyrobené ve třetí etapě není výřez nutný.
10. Tažné zařízení zabezpečit, všechny šrouby. Hodnoty točivého momentu:
M8 – 23 Nm
M10 - 46 Nm
M12 - 79 Nm
Po ujetí zhruba 1000 km dotáhnout všechny šrouby a matice na výše uvedené hodnoty točivého momentu.
11. Firma Bosal nenese zodpovědnost za jakoukoliv závadu na výrobku způsobenou nesprávným zacházením ze strany uživatele nebo další zodpovědné osoby.

bosal

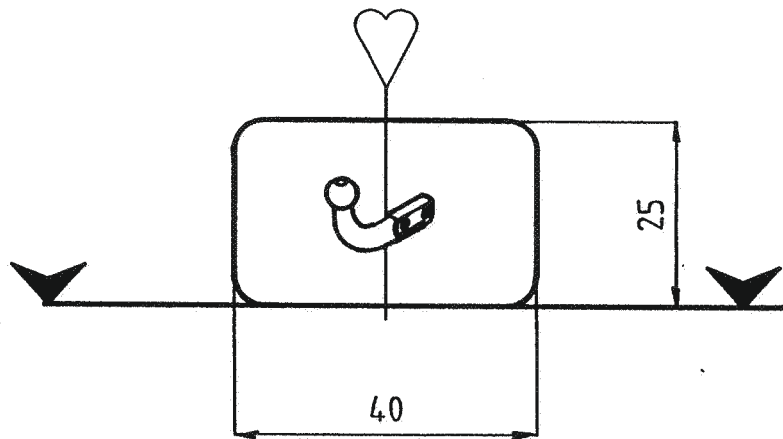
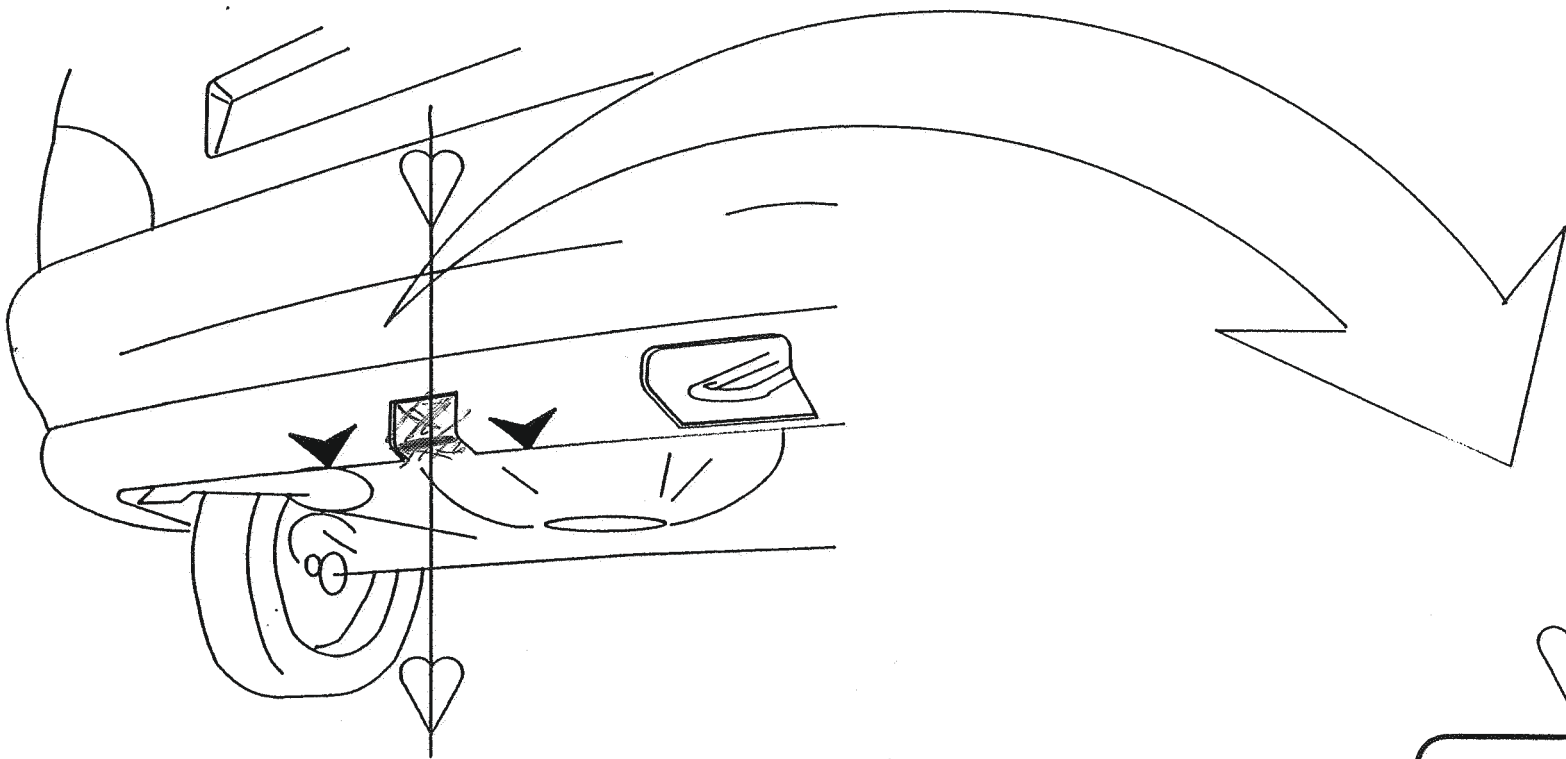
022491 INSTRUCCIONES DE MONTAJE

1. Sacar las piezas y el material de sujeción incluidos del gancho de remolque. Si procede, retirar el pegamento existente en los puntos de sujeción.
2. Desmontar el soporte de suspensión trasero del tubo de escape. Desmontar los tornillos de fijación del tubo de llenado del depósito de combustible, de modo que se pueda montar el soporte de montaje "1" contra el lateral del larguero del chasis.
3. Colocar las tuercas ciegas especiales de Renault en los orificios "A" que ya existen y montar los soportes "1" y "2" por medio de los pernos M8x30 (con inclusión de aros elásticos y arandelas).
4. Montar los tubos distanciadores "3" y las contrachapas "4" en los orificios existentes "B" por medio de los pernos M10x80 (con tuercas y aros elásticos).
5. Meter el gancho de remolque dentro del parachoques y montar los pernos M10x35 (con aros elásticos y arandelas) en los orificios "C".
6. Meter las chapas de relleno "4" entre el gancho y los soportes "1" y "2" y montar los pernos M10x35 (con aros elásticos y arandelas) en los orificios "D".
7. Montar la placa del enchufe en "E" por medio del perno M8x30, tuerca autobloqueante M8 y cubrejunta. **Atención:** Para los automóviles fabricados después de 3-95, debe montarse también la cubrejunta "5" por medio del perno M8x30, tuerca M8, 2 arandelas y 1 aro elástico.
8. Montar la bola de acoplamiento en los orificios "G" por medio de los pernos M12x60, con inclusión de aros elásticos y tuercas.
9. **Sólo para los modelos fabricados después de 3-95 (fase I & II) y para el modelo 1600 con 16 válvulas:** serrar una parte del parachoques según el detalle 1.
¡ATENCIÓN! Para los automóviles de la fase III (reconocible por una tercera luz de frenado integrada que se encuentra sobre la manija de la puerta trasera) no hace falta efectuar un vaciado.
10. Fijar el gancho de remolque. Atenerse aquí a los siguientes pares de apriete:
M8 - 23 Nm
M10 - 46 Nm
M12 - 79 Nm
Cada 1000 km de uso es necesario comprobar las conexiones del perno (según los pares de apriete dados).
11. Bosal no asume responsabilidad de ningún tipo por defectos en el producto causados por o debidos a un uso imprudente, tanto por parte del usuario como de cualquier persona bajo su responsabilidad (art. 185, párrafo 2 N.B.W. (Código Civil Holandés)).

022491 MONTAGEVEJLEDNING

1. Fjern de dele og monteringsmaterialer der sidder på trækkrøgen. Eventuelt kit på fastgørelsespunkterne fjernes.
2. Afmonter udstødningens bagerste ophængsstøtte. Afmonter monteringsskrueerne fra slangen til tanken, så montagestøtten "1" kan monteres imod siden af chassissvungen.
3. Anbring de særlige Renault rundhovedmøtrikker i de dertil beregnede huller "A" og monter støtterne "1" og "2" med boltene M8x30 (inkl. fjeder- og planskiver).
4. Monter afstandsboensingerne "3" og kontrapladerne "4" i de eksisterende huller "B" med boltene M10x80 (med møtrikkerne og fjederskiverne).
5. Skru trækkrøgen i kofangeren og monter boltene M10x35 (med fjeder- og plan-skiver) ved hullerne C.
6. Skru fyldpladerne "4" mellem trækkrøgen og støtterne "1" og "2" og monter boltene M10x35 (med fjeder- og planskiver) ved hullerne D.
7. Monter stikdåsepladen ved "E" med bolt M8x30, selvlåsende møtrik M8 og strimmel. **Bemærk:** For biler efter 3-95 skal strimmel "5" være medmonteret med bolt M8x30, møtrik M8, 2 planskiver og 1 fjederskive.
8. Monter koblingskuglen ved hullerne "G" med boltene M12x60 inkl. fjederskiver og møtrikker.
9. **Kun for bilmodeller efter 3-95 (fase I & II) og med 1600 16 ventiler:** sav en del af kofangeren ifølge tegningen 1. **BEMÆRK!** På biler fra fase III (genkendes på et indbygget 3dje bremselys over håndtaget på bagklappen) er det ikke nødvendigt med et indsnit.
10. Fastgør trækkrøgen. Følgende momenter skal iagttages:
M8 - 23 Nm
M10 - 46 Nm
M12 - 79 Nm
Det er nødvendigt at efterspænde møtrikken efter ca. 1000 km.
11. Bosal kan ikke gøres ansvarlig for mangler ved produktet, der er opstået som følge af skyld eller ukyndig anvendelse af brugeren eller en person som han er ansvarlig for (§ 185, stk. 2 N.B.W. (hollandsk privatret)).

022491



Detail 1