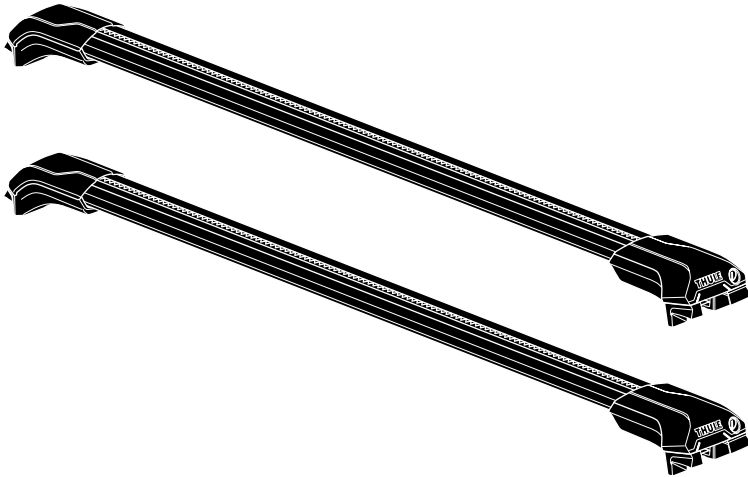


➤ Instructions

Thule Edge Raised Rail 720400



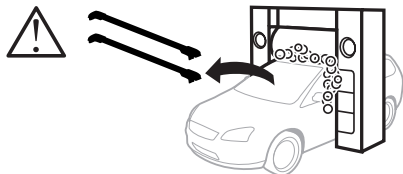
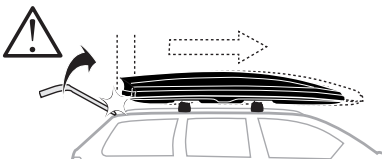
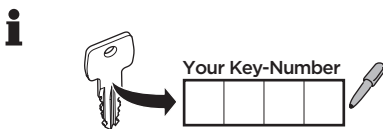
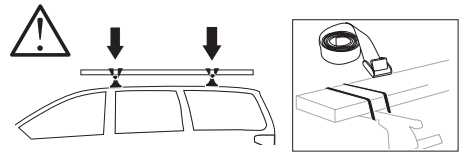
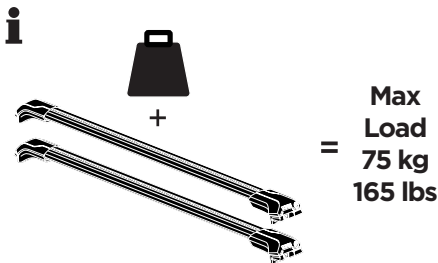
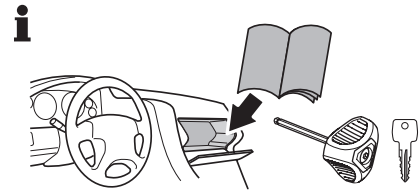
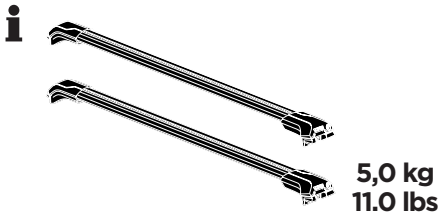
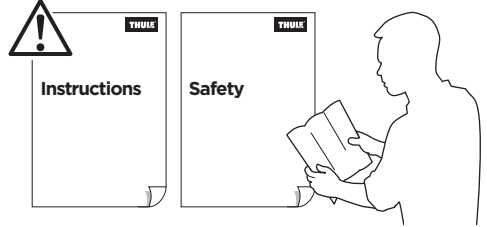
EN Roof mounted load carrier
DE Lastenträger zur Dachmontage
FR Barre de toit
NL Dakdrager
IT Barra portatutto da installare sul tetto
ES Portaequipajes de techo
PT Barra para montagem no tejadilho
SV Takmonterad lasthållare
DK Tagmonteret lastholder
NO Takmontert lasteholder
FI Katolle asennettava teline
ET Katusele paigaldatav katuseraam
LV Uz jumta uzstādāms kravas turētājs
LT Ant stogo tvirtinamas krovinijų laikiklis
PL Uchwyt na bagażnik bazowy montowany na dachu
RU Багажник на крышу
UK Багажник для даху
BG Багажник, монтиран върху покрива
CS Nosič pro montáž na střechu
SK Strešný nosič
SL Nosilec za strešni prtljajnik
HR/BIH Krovni nosač tereta

RO Suport încărcătură montat pe acoperiș
HU Tetőre szerelhető csomagszállító
EL Σχάρα οροφής για μεταφορά φορτίου
TR Araç üstüne bağlanan yük taşıyıcı

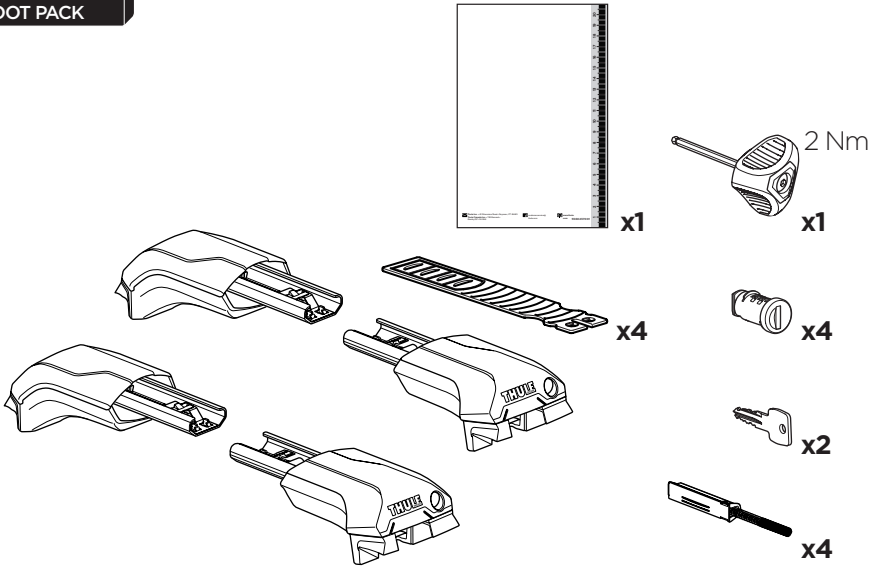
HE מנשא מטען לגג הארוב
AR حامل نقل مثبت على السقف

ZH 顶置行李架
JA ルーフマウント型ロードキャリア
KO 루프 장착 화물 캐리어
TH โครงยึดของบรรทุกแบบติดตั้งบนหลังคา

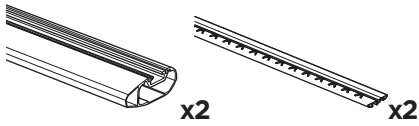
CITY CRASH ISO 11154-E
 Complies with ISO norm



2
FOOT PACK



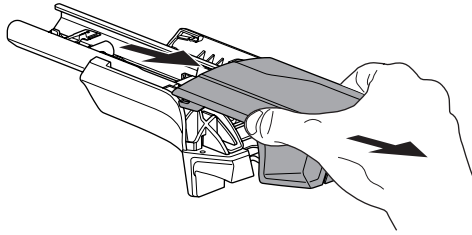
BAR **3**



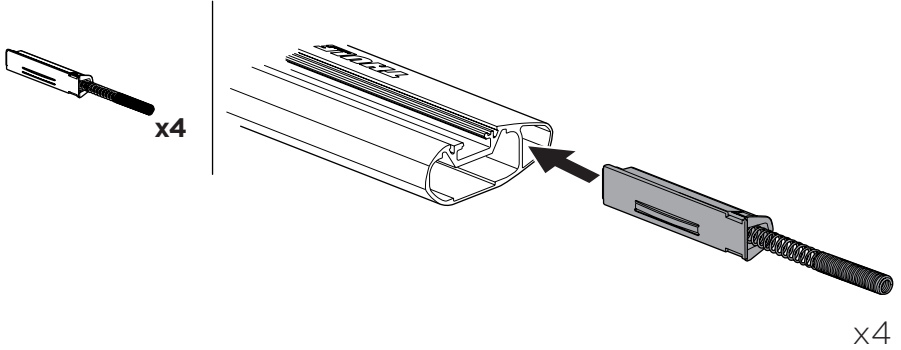
>Mounting Tutorial
Thule Edge Raised Rail



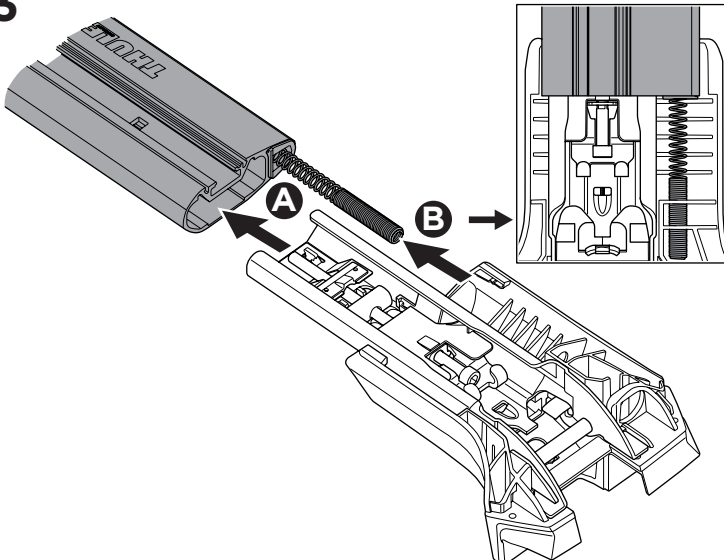
1



2

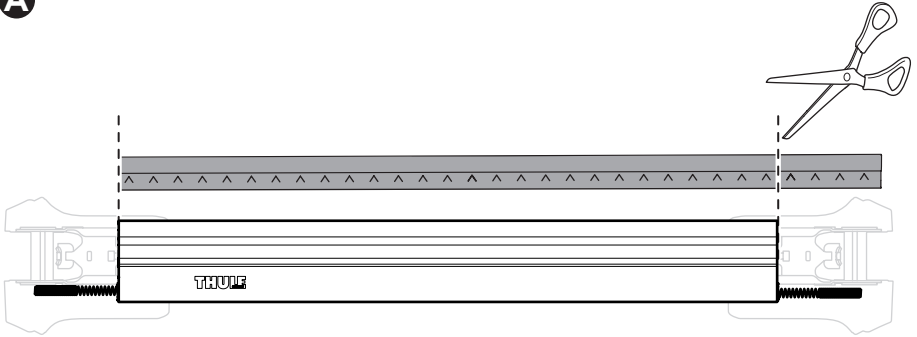


3

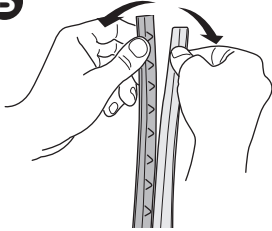


4

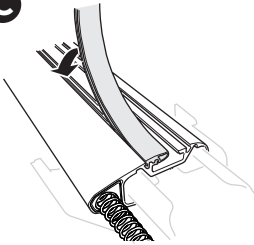
A



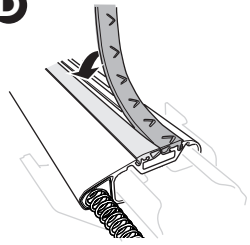
B



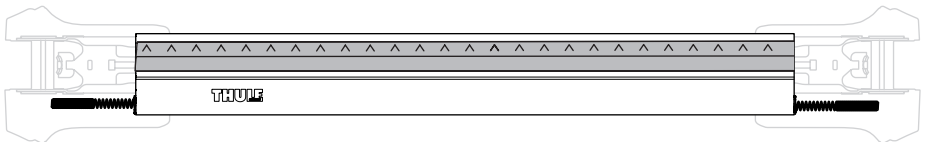
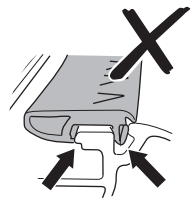
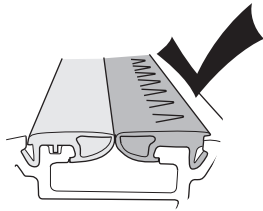
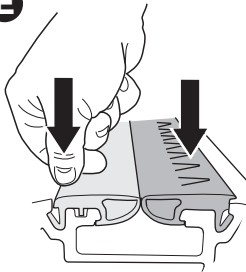
C



D



E

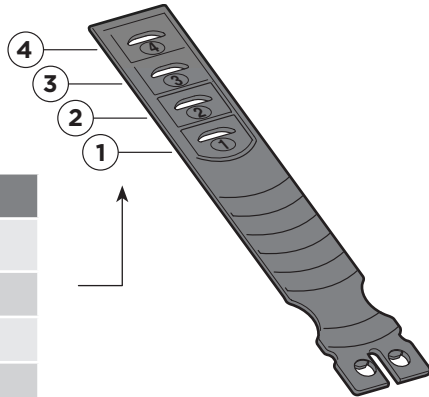
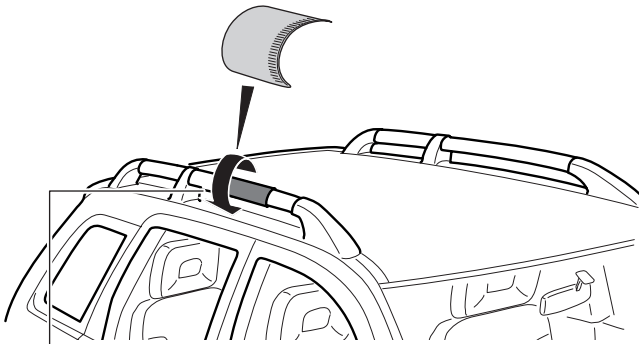
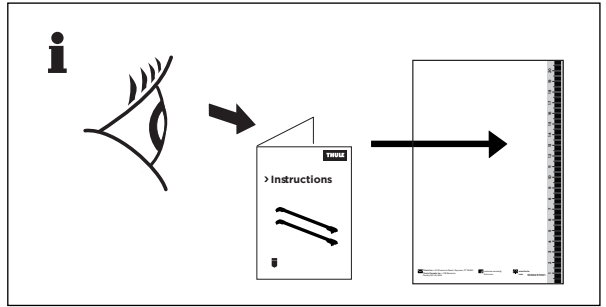


5



x4

x1

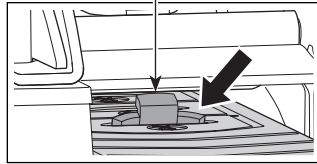
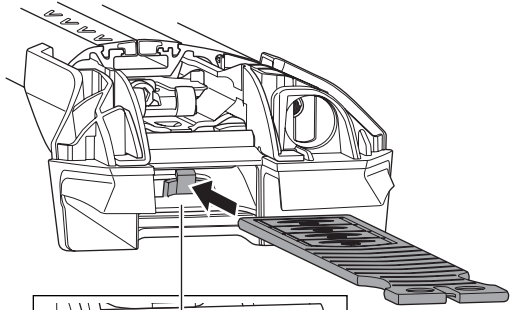


Rail	Hole
163-192 mm	4
135-163 mm	3
107-135 mm	2
79-107 mm	1

6

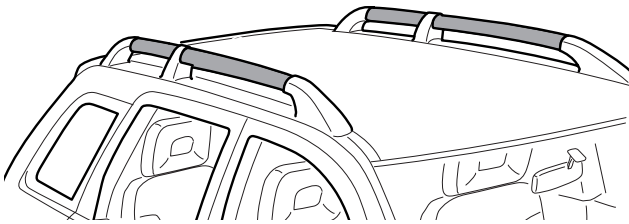


x4



x4

i



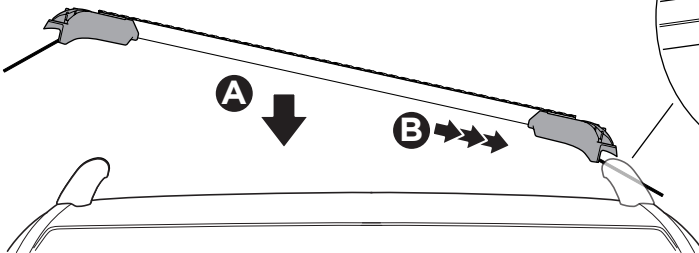
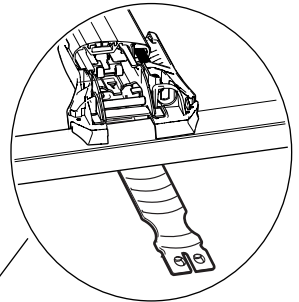
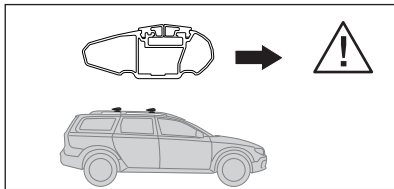
A

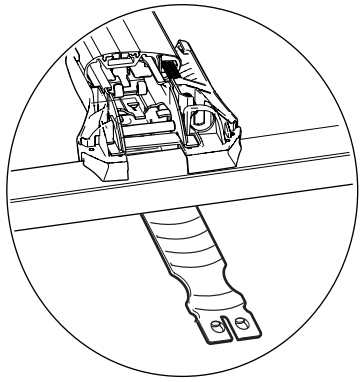
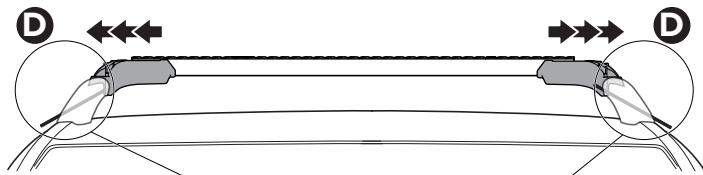
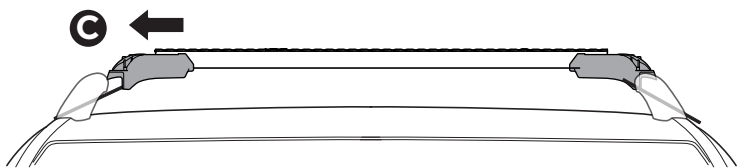


B

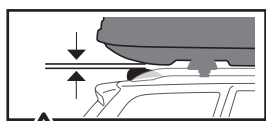


7

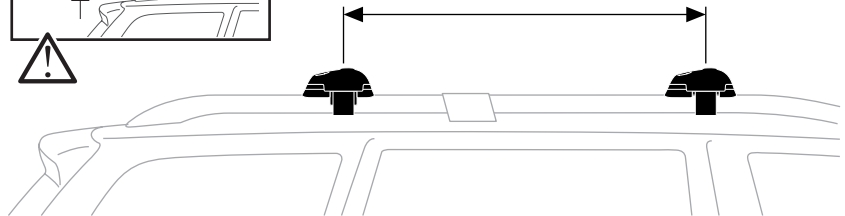




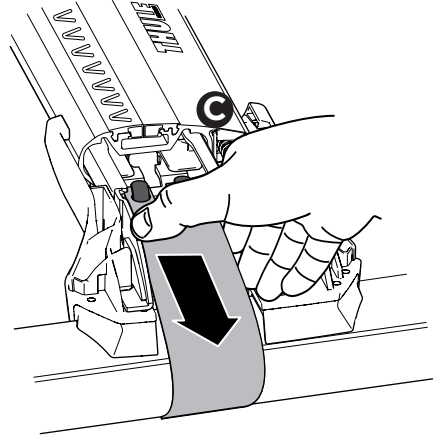
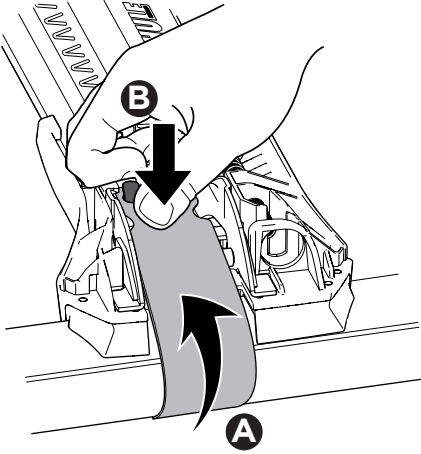
8



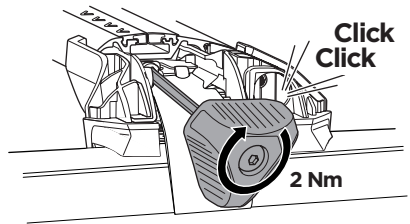
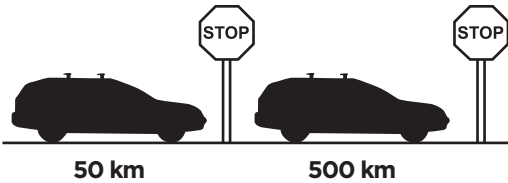
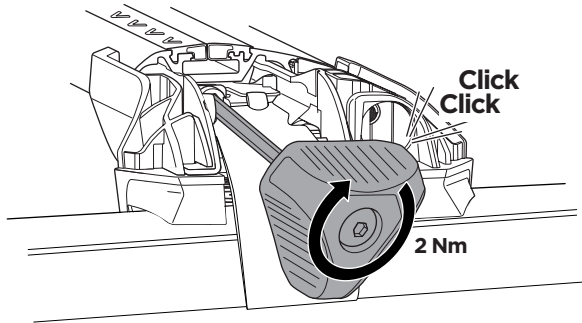
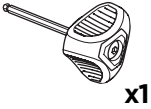
700 mm



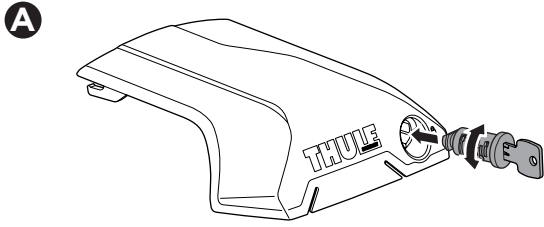
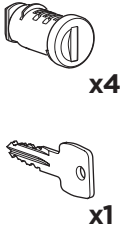
9



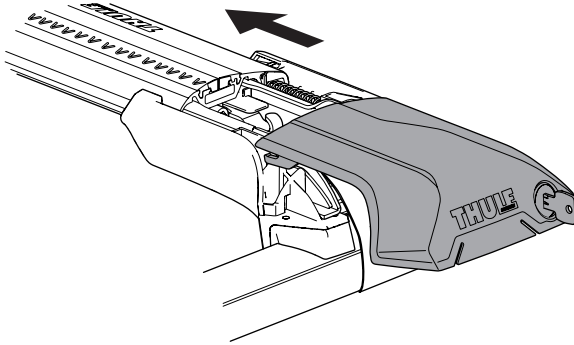
10



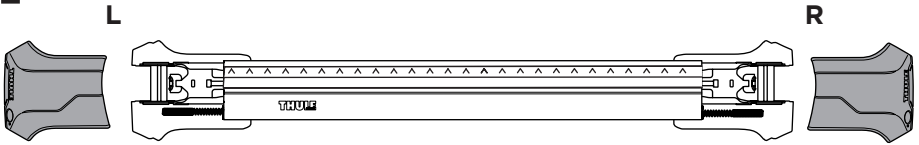
11



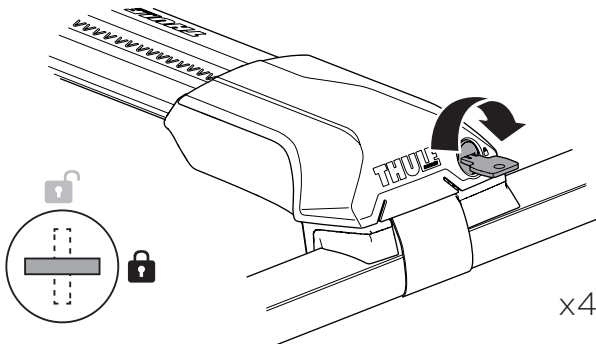
B



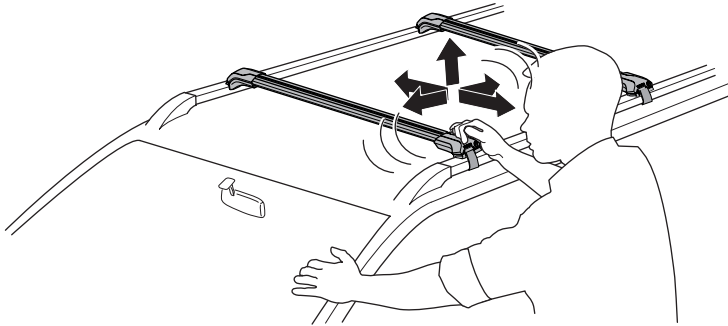
i



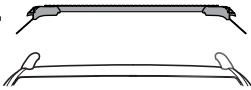
C



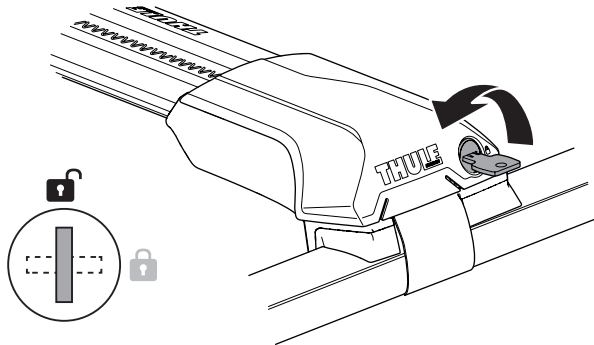
12



i

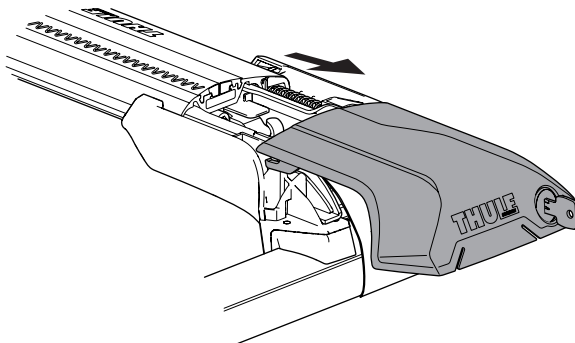


A

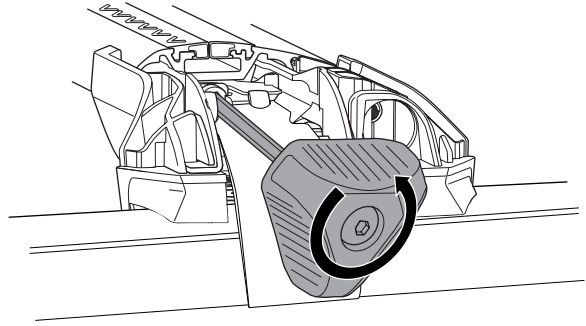
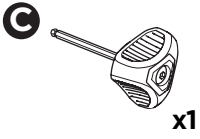


x4

B

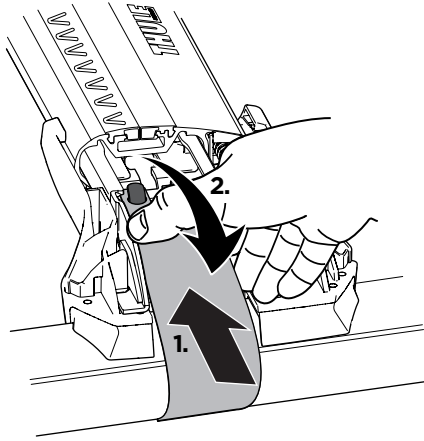


x4



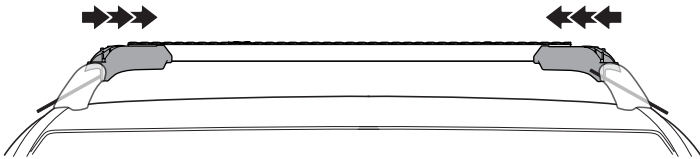
x4

D



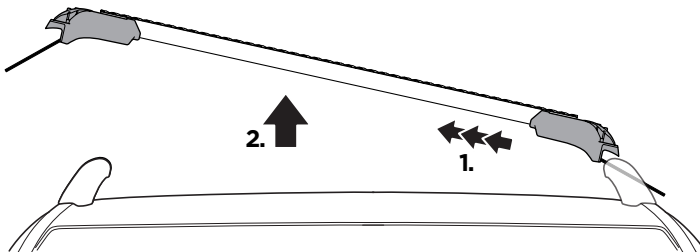
x4

E



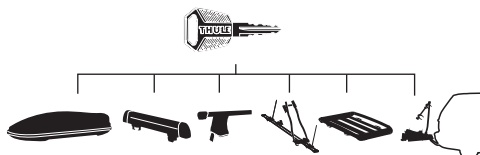
x2

F



x2
5561210001

Thule One-Key System



450400  (x4)

450600  (x6)

450800  (x8)

451200  (x12)

451600  (x16)



Thule Sweden AB, Borggatan 5
335 73 Hillerstorp, SWEDEN

» PART OF THULE GROUP



info@thule.com

© Thule Group 2021. All rights reserved.



www.thule.com

5561210001

20
19
18
17
16
15
14
13
12
11
10
9
8
7
6
5
4
3
2
1