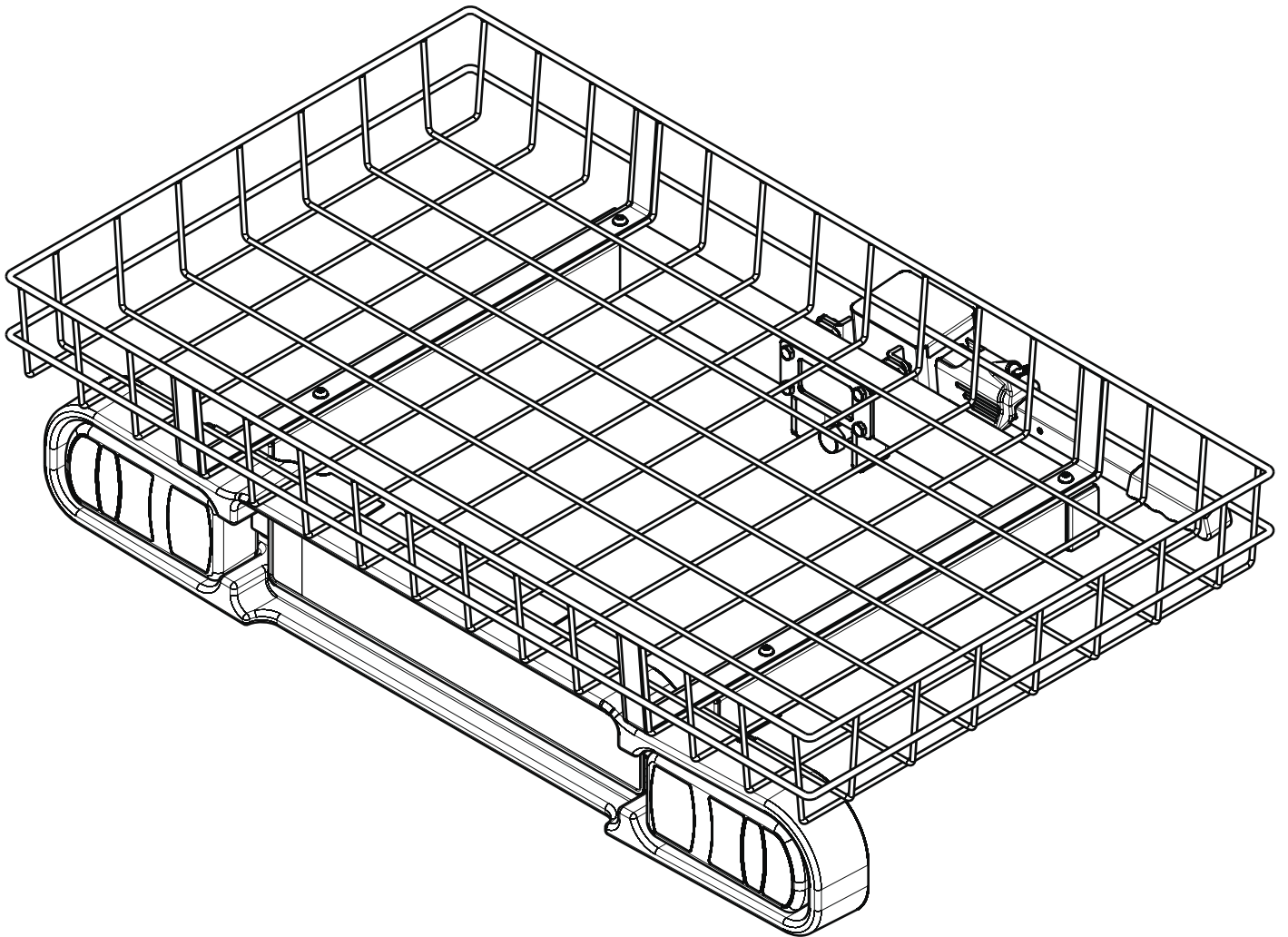


CERTIFIED
COMPANY
ISO 9001: 2008

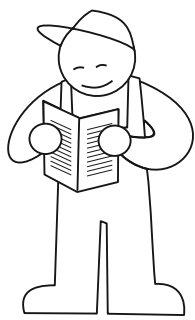


TowCar[®]

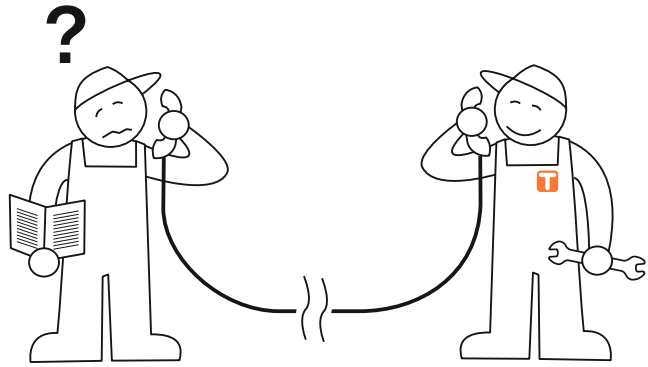
TowBox Cargo



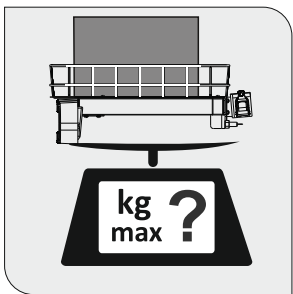
www.towcar.es



5 min.



Tel.: (+34) 976 457 130



- ES** Seleccione el menor de los dos pesos.
- GB** Select the minor of both nose weight values.
- FR** Selectionnez le plus petit des deux poids.
- DE** Wählen Sie das kleinere der beiden Gewichte.
- IT** Scegliere il più piccolo di entrambi i pesi.
- PT** Seleccione o menor dos dois pesos.

$$C = S - P$$

$$C = \boxed{} - 21$$

$$C = \boxed{} \text{ Kg}$$

C ≤ 50 Kg

	ES	GB	FR	DE	IT	PT
C	Carga útil	Payload	Poids maximum	Nutzlast	Carico utile	Carga útil
S	Carga vertical	Nose load	Charge verticale	Stützlast	Carico verticale	Carga vertical
P	Peso en vacío	Unladen weight	Poids net	Leergewicht	Peso vuoto	Peso vazio

L e13*74/483*2007/15*6064*05

e Colocación en el vehículo.

1. Limpiar la superficie de la bola para quitar cualquier resto de grasa.
2. Colocar la llave de la maneta en posición abierto (perpendicular al suelo). Deslizar el bloqueo de la palanca, de color negro, y levantar la palanca hacia arriba.
3. Mediante la tuerca (C) regular la fuerza de amarre a la bola. Tiene que ir con la suficiente fuerza para que una vez colocado todo el conjunto sobre el vehículo este no se mueva. (Esta operación habrá que repetirla después de los 200 primeros kilómetros de uso).
4. Una vez hecho esto tenemos que ajustar el amarre (esta operación será realizada sólo la primera vez que coloquemos nuestro Towbox Cargo en el vehículo o si lo colocamos sobre un vehículo diferente al nuestro). Aflojar la contratuerca (A) y girar el tornillo (B) hasta que haga contacto con el cuello de la bola del enganche. Volver a apretar la contratuerca (A).
- 5 y 6. Girar la llave de la palanca hasta la posición "abierto" de modo que la llave quede perpendicular al suelo. Deslizar el bloqueo de la palanca, de color negro, y levantar la palanca hacia arriba.
7. Fijar la cesta al bastidor mediante los tornillos suministrados (según pictograma).
8. Colocar y fijar la placa de pilotos (según pictograma).
9. Posicionar el conjunto sobre la bola. Bajar de nuevo la palanca a la vez que nivelamos el conjunto y deslizar el bloqueo de la palanca, de color negro, hacia la posición de cerrado.
10. Girar de nuevo la llave hasta la posición de "cerrado" de modo que la llave quede paralela al suelo. (Es obligatorio circular con la llave siempre en la posición de "cerrado").
11. Sujetar y repartir bien la carga.
12. Es obligatorio en España, en todos los casos, la colocación de la señal de carga saliente (V20).
13. Es obligatorio que la carga no sobresalga por encima de la línea de techo de su vehículo.

f Installation sur la voiture.

1. Nettoyer la surface de la bille pour enlever le gras qui reste.
2. Mettre la poignée en position ouverte. Faire glisser la poignée noire, puis soulevez le levier vers le haut.
3. Grâce à l'écrou (C) régler la force de serrage à la boule. Il doit être suffisamment serré pour que, une fois l'ensemble placé sur le véhicule qu'il ne bouge pas. (Cette opération sera répétée après les premiers 200 km d'utilisation).
4. Une fois fait, nous devons ajuster l'amarrage (cette opération doit être effectuée uniquement la première fois que nous installons notre Towbox sur le véhicule ou placez-le sur un véhicule autre que le nôtre). Desserrer l'écrou (A) et tourner la vis (B) jusqu'à ce qu'elle touche le col de la rotule d'attelage. Resserrer l'écrou (A).
- 5 y 6. Mettre la poignée en position ouverte. Faire glisser la poignée noire, puis soulevez le levier vers le haut.
7. fixer le panier au cadre à l'aide des vis fournies, selon le pictogramme
8. installer et fixer la plaque feux selon le pictogramme
9. Installer l'ensemble sur la boule d'attelage. Abaisser le levier et faire glisser la poignée noire jusqu'à la position fermée...
10. Tourner la clé en position fermée (clé parallèle au sol) (il est obligatoire de se déplacer avec le manche Towbox Cargo toujours dans la position de «fermé»).
11. Repartir la charge et bien la fixer.
12. Plaque de signalisation V20.
13. il est obligatoire que la charge ne dépasse pas la ligne du toit du véhicule.

i Installazione sul veicolo.

1. Pulire la superficie della sfera per togliere qualsiasi residuo di grasso.
2. Collocare la chiavetta di sicurezza sulla posizione 'aperto'. A tale scopo tirare e girare a 90°. Tirare verso di noi la leva e sollevarla verso l'alto.
3. Mediante il dado (C) regolare la forza di ancoraggio alla sfera. Imprimere la forza sufficiente in modo tale che una volta collocato tutto il gruppo sulla macchina non si muova. (Tale operazione è da ripetere una volta raggiunti i primi 200 km di uso).
4. Una volta sistemato quanto detto, dobbiamo regolare l'ancoraggio (tale operazione sarà realizzata solo la prima volta che collochiamo il nostro TOWBOX alla macchina o se lo collochiamo su un veicolo diverso dal nostro). Allentare il controdado (A) e girare la vite (B) fino a quando farà contatto con il collo della sfera del gancio di traino. Stringere di nuovo il controdado (A).
5. Girare la chiave della leva fino la posizione "aperto" in modo che la chiave reste perpendicolare al suolo. Slittare il bloccaggio della palanca, di colore nero, e fare su la palanca.
6. Prendere il baule dalla maniglia, situata sulla parte destra.
7. Fissare il cestino al telaio con le viti fornite secondo pittogramma.
8. Posizionare e fissare la piastra delle luci secondo pittogramma.
9. Posizionare il baule sulla sfera. Tirare verso di noi e abbassare la leva verso il basso livellando il baule.
10. Girare di nuovo la chiave fino alla posizione di chiuso in modo tale che la chiave resti parallela al suolo. (È obbligatorio guidare con il Towbox Cargo con la chiave sempre alla posizione di chiuso).
11. Distribuire e fissare bene la carica.
12. Piastra per segnaletica V20.
13. È obbligatorio che il carico non si estende sopra della linea da tetto del vostro veicolo.



For fitting on the vehicle

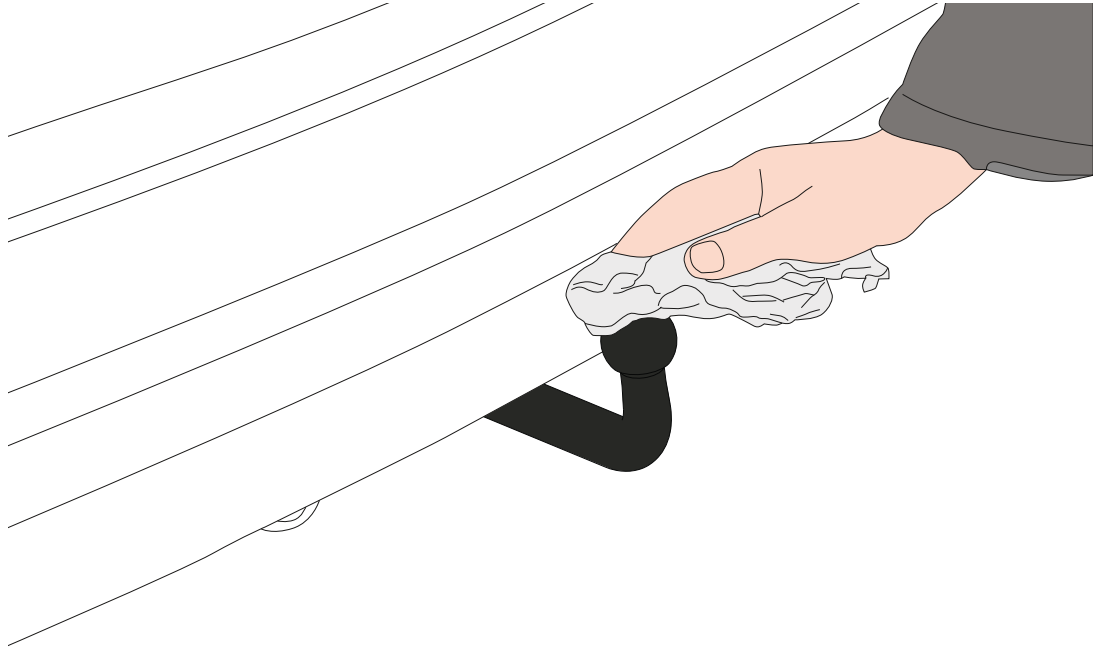
1. Clean the surface of the ball to remove any remains of grease.
2. Place the key in the open position, perpendicular to the ground. Push the black handle, then lift lever up.
3. Use the nut (C) to adjust the tightness of the fastening attachment to the ball. It has to be tight enough to prevent the unit from moving once it has been fully fitted on the vehicle. (This operation will have to be repeated after the first 200 kilometers of use).
4. Once this is done, we have to fit the fastening attachment (this operation will only be carried out the first time we fit our TowboxCargo on the vehicle or if we have to fit it on a different vehicle). Loosen the lock nut (A) and turn the bolt (B) until it makes contact with the neck of the tow ball. Re-tighten the lock nut (A).
5. Place the key in the open position, perpendicular to the ground. Push the black handle, then lift lever up.
- 6/7. Fix the basket to the frame with the supplied screws as shown in the pictogram.
8. Place and fix the light panel as shown in the pictogram.
9. Place the unit on the ball. Lower the lever while leveling the whole, and drag the black handle to the closed position.
- 11/12. Distribute and properly secure the load. V20 signal plate.
13. It is mandatory that the load does not rise above the roof line of your vehicle.



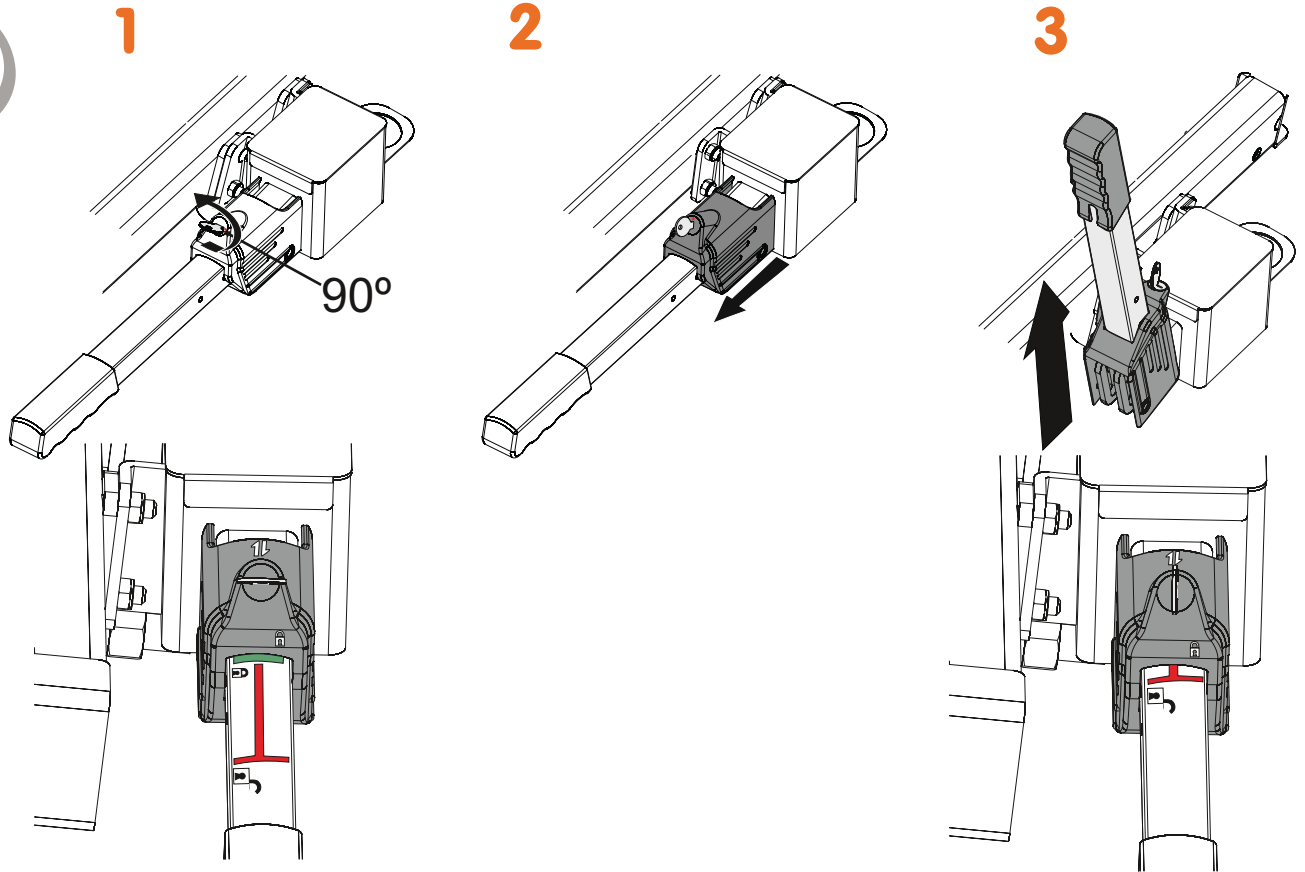
TowCargo aufsetzen.

1. Reinigen Sie die Oberfläche der Kugel der Anhängerkupplung, um jegliche Fettreste zu entfernen.
2. Stellen Sie den Sicherheitsriegel auf Position „Offen“ – dafür den Riegel nach außen ziehen und 90° drehen. Dann ziehen Sie den Hebel zu sich heran und drücken ihn nach oben.
3. Regulieren Sie mithilfe der Schraube (C) die Stärke der Befestigung auf der Kugel. Die Spannkraft muss groß genug sein, so dass die TowCargo richtig fest ist und sich nicht mehr bewegt, wenn sie einmal angebracht ist. (Dies muss nach den ersten 200km mit Gebrauch der Box wiederholt werden.)
4. Wenn Sie das getan haben, müssen Sie die Befestigung einstellen (das muss nur beim ersten Mal gemacht werden, wenn Sie die Towbox an Ihrem Fahrzeug befestigen oder zum ersten Mal an einem anderen Wagen). Lösen Sie die Mutter (A) und drehen Sie die Schraube (B) solange, bis sie in Kontakt mit dem Kugelhals der Anhängerkupplung ist. Ziehen Sie erneut die Mutter (A) fest.
5. Stellen Sie den Sicherheitsriegel auf Position „Offen“ – dafür den Riegel nach außen ziehen und 90° drehen. Dann ziehen Sie den Hebel zu sich heran und drücken ihn nach oben.
6. Halten Sie die Towbox am Griff fest, der sich an der rechten Seite befindet, klappen Sie die Stützvorrichtung mit den Rädern runter und Sie können die TowCargo mithilfe der Räder hochheben.
7. Den Korb am Rahmen mit den mitgelieferten Schrauben nach Piktogramm Befestigen.
8. Die Lichtplatte nach Piktogramm stellen und befestigen.
9. Positionieren Sie die gesamte TowCargo über der Kugel der Anhängerkupplung. Drücken Sie den Hebel wieder nach unten, während Sie gleichzeitig die TowCargo waagrecht ausrichten. Drehen Sie den Sicherheitsriegel, schwarz Farbe, wieder 90° zurück, auf Position, „geschlossen“.
10. Bringen Sie das Sicherheitsschloss an. (Es ist Pflicht, den Sicherheitsriegel anzuschließen.)
Es ist pflichtig, dass die Last nicht über die Dachlinie des Fahrzeugs aufragt.

1

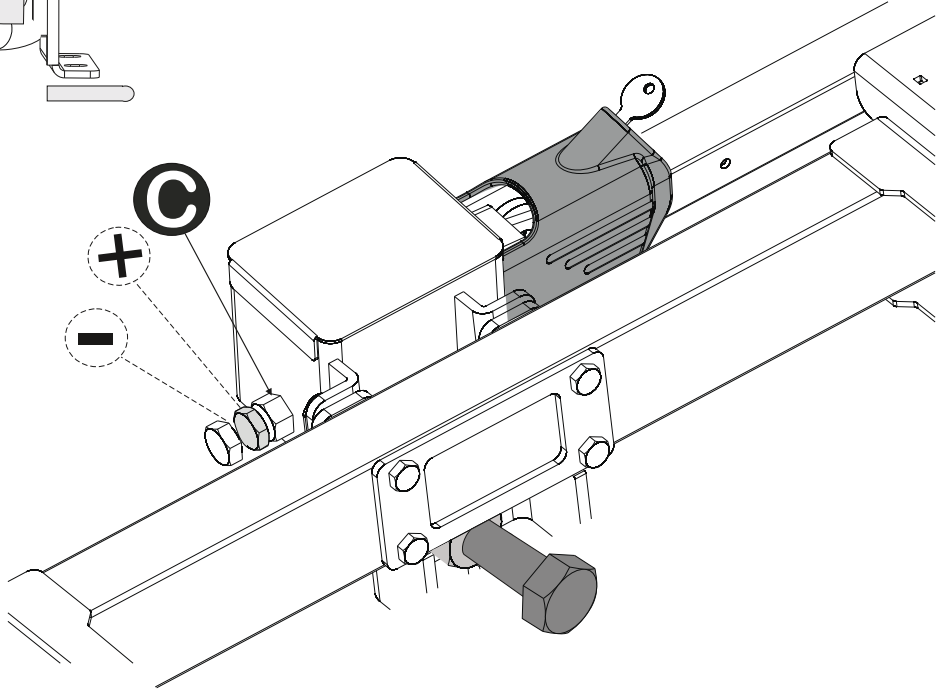
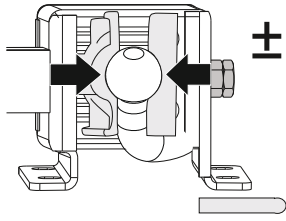


2

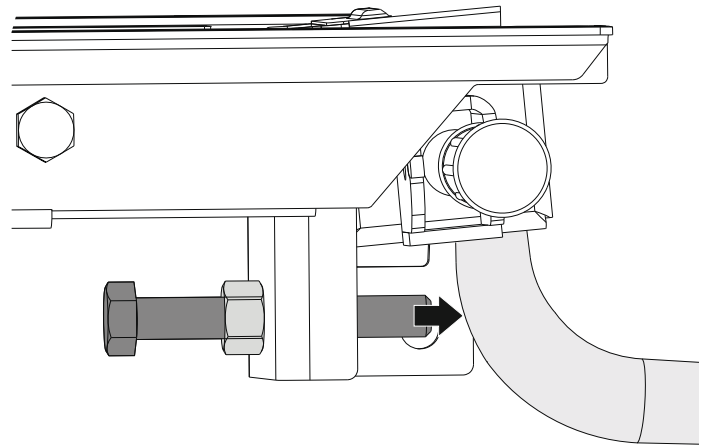
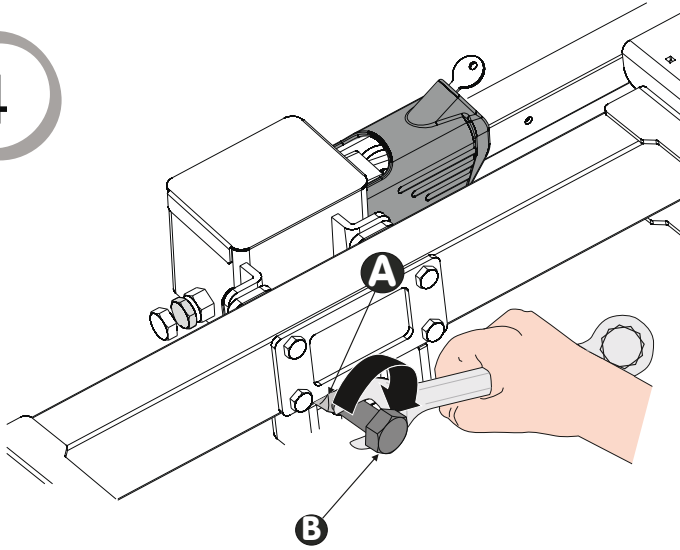


1

3

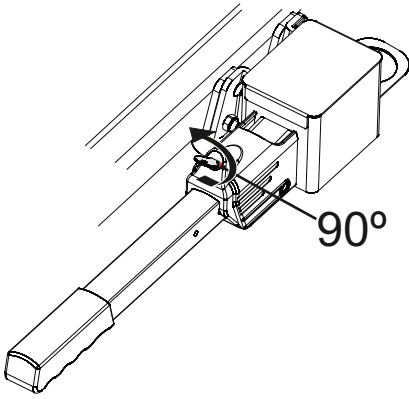


4

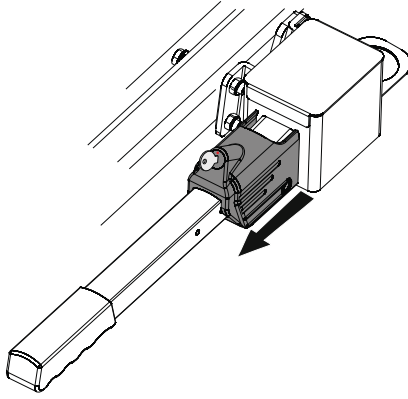


5

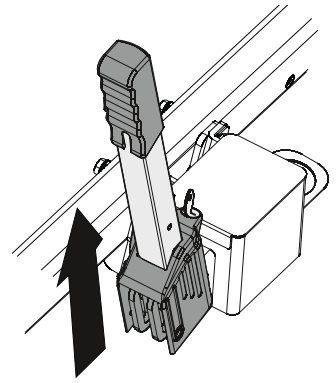
1



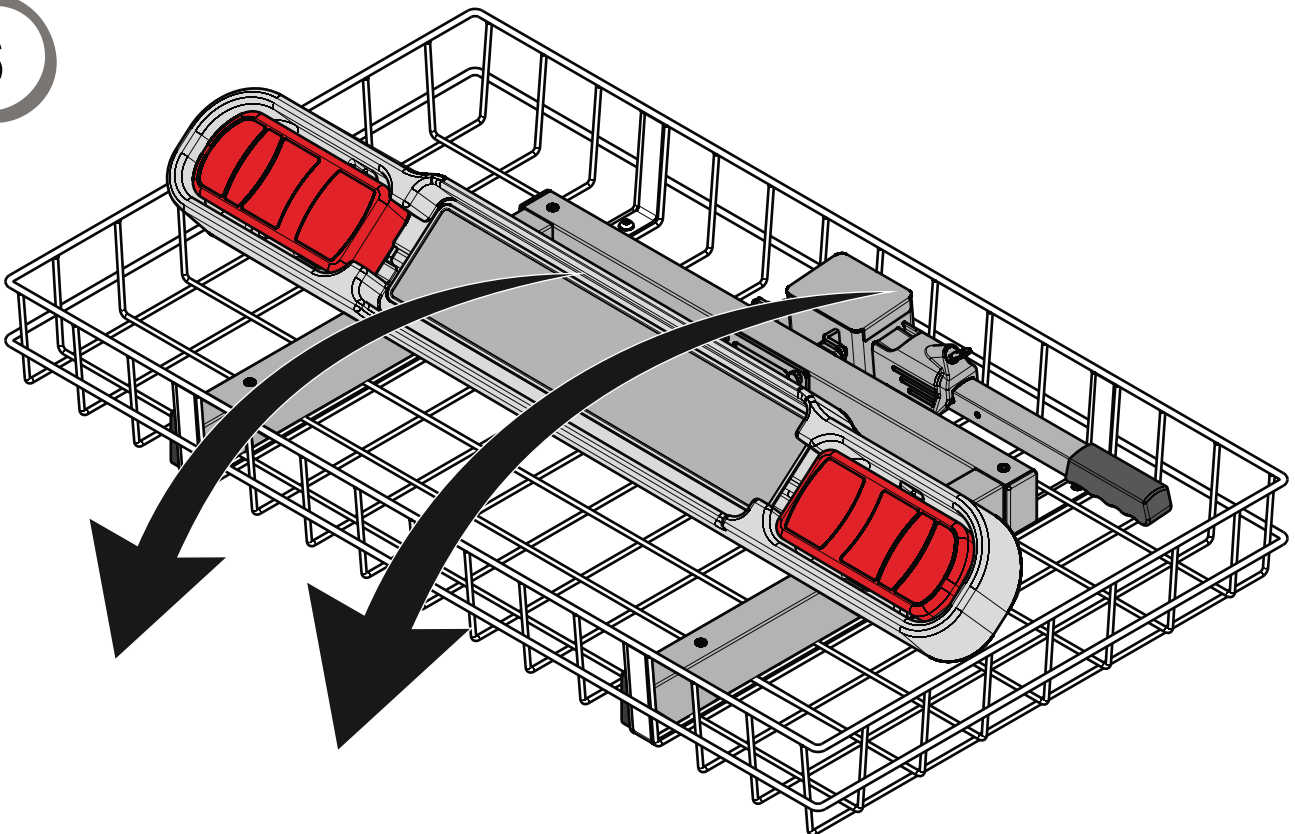
2



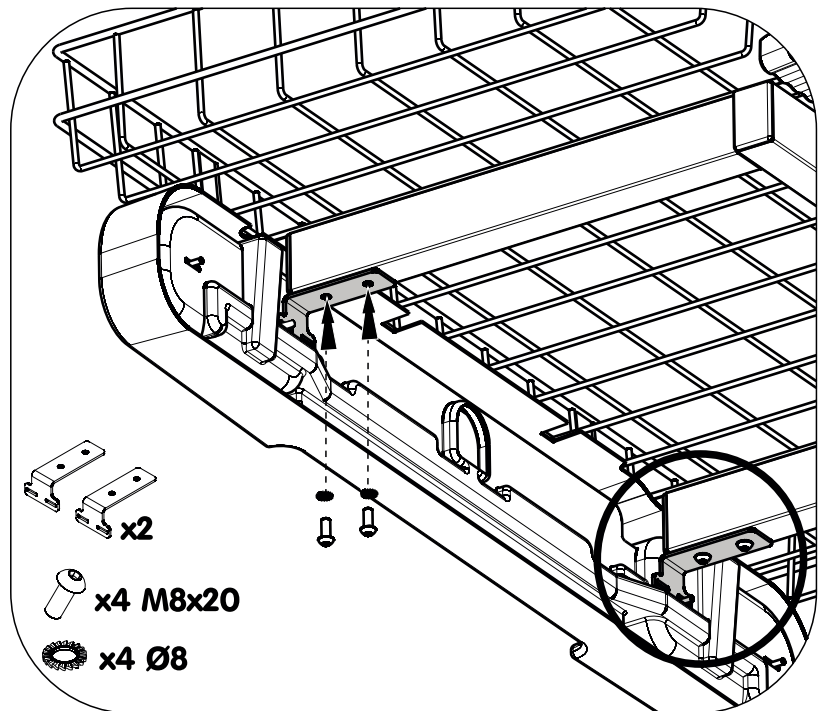
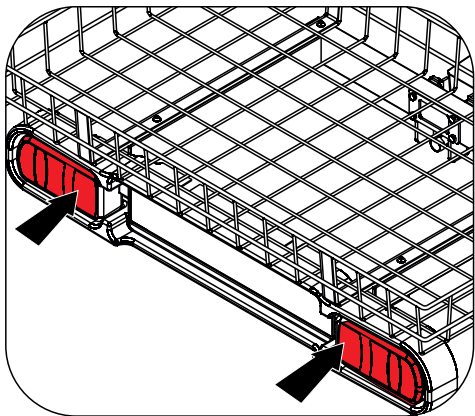
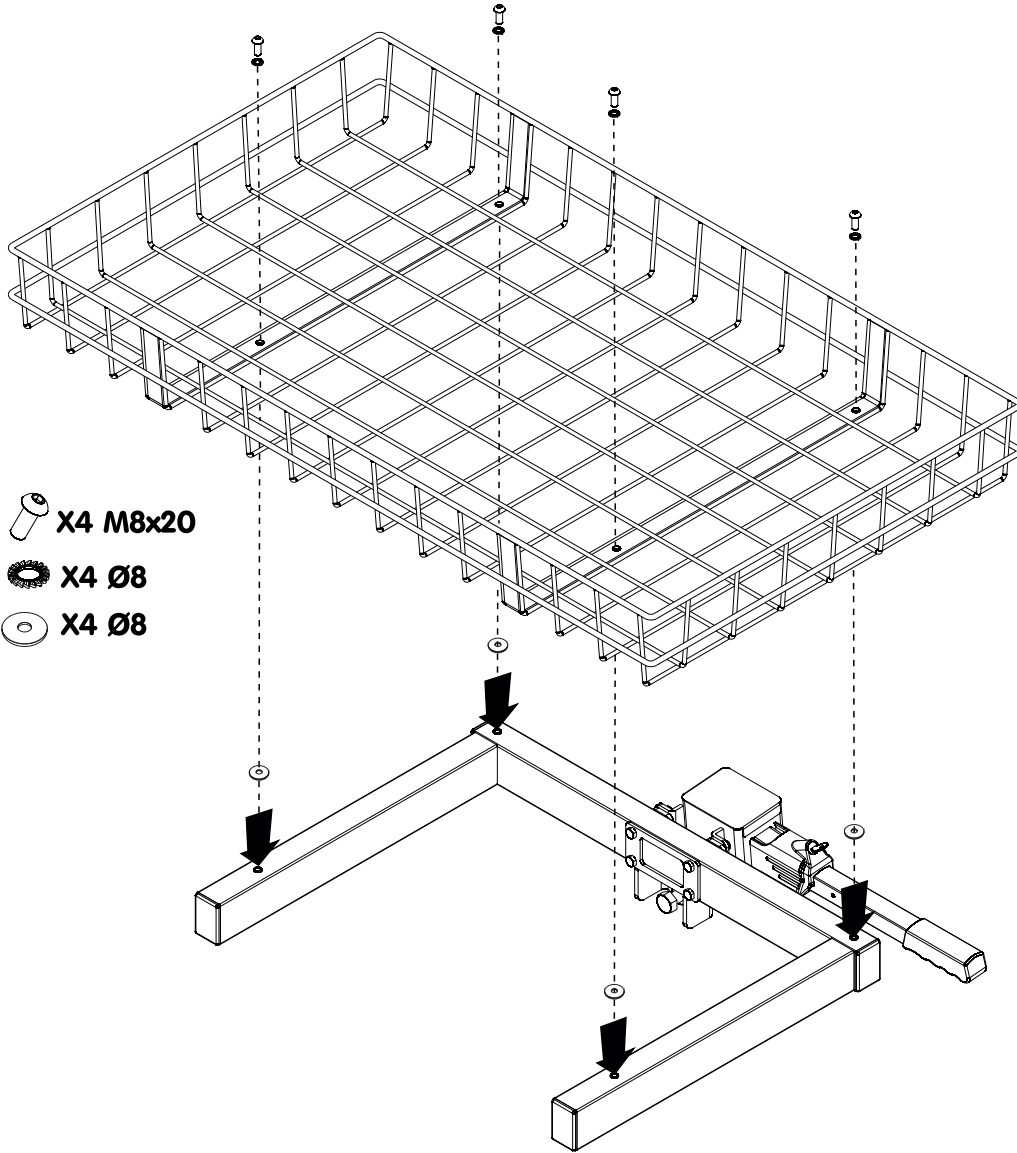
3



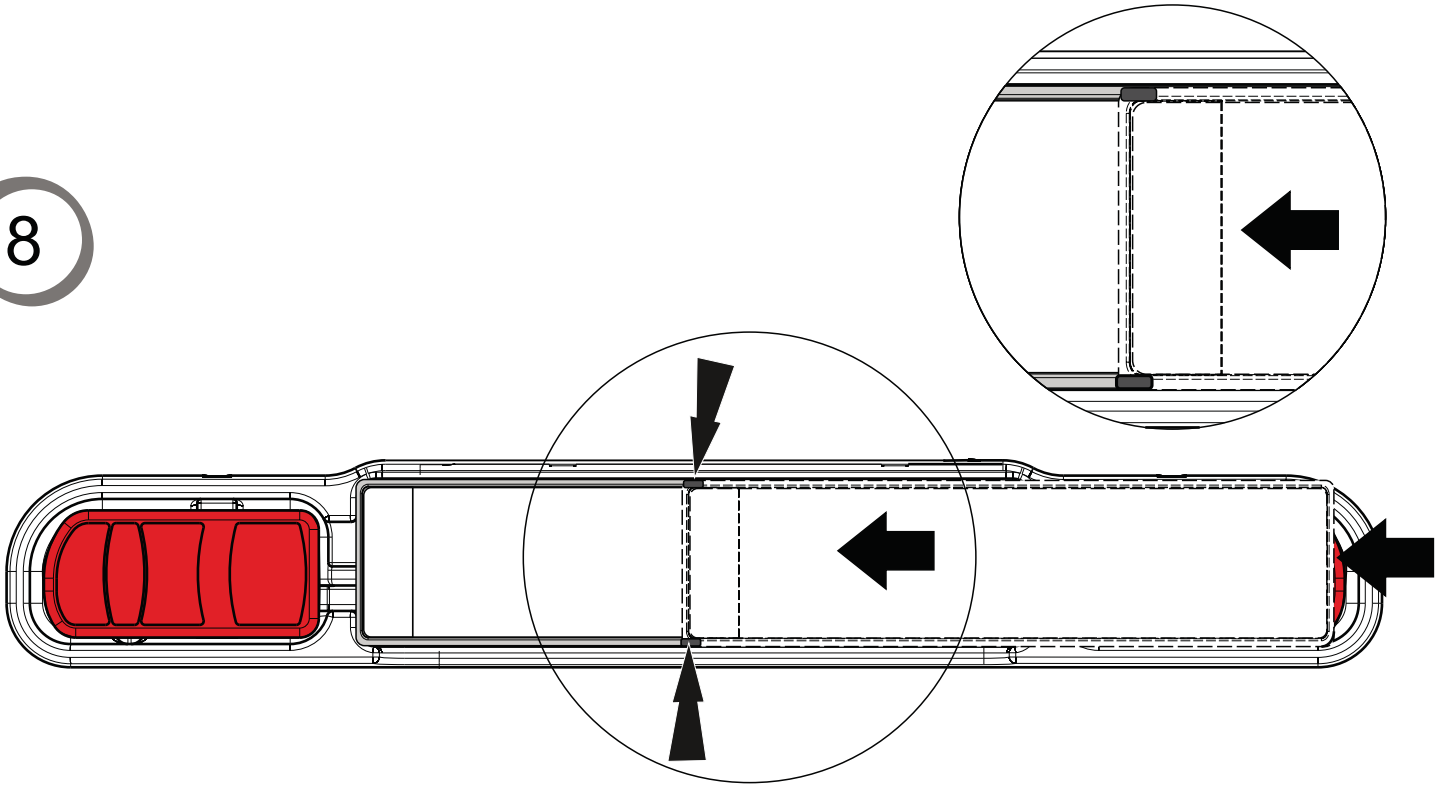
6



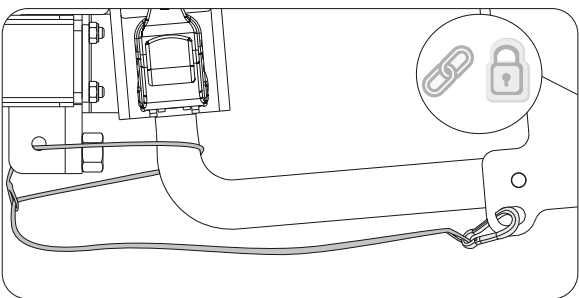
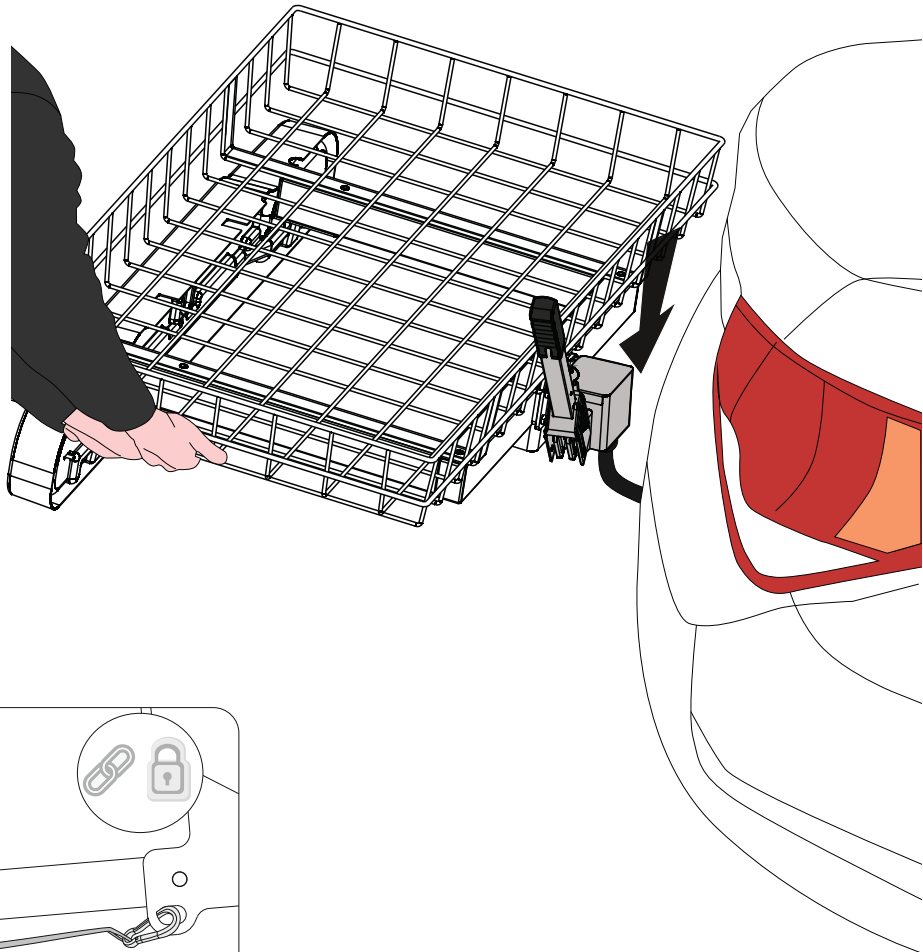
7



8



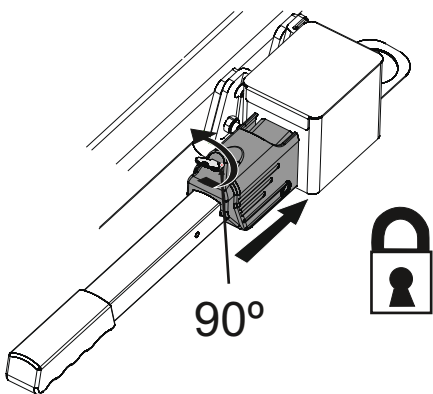
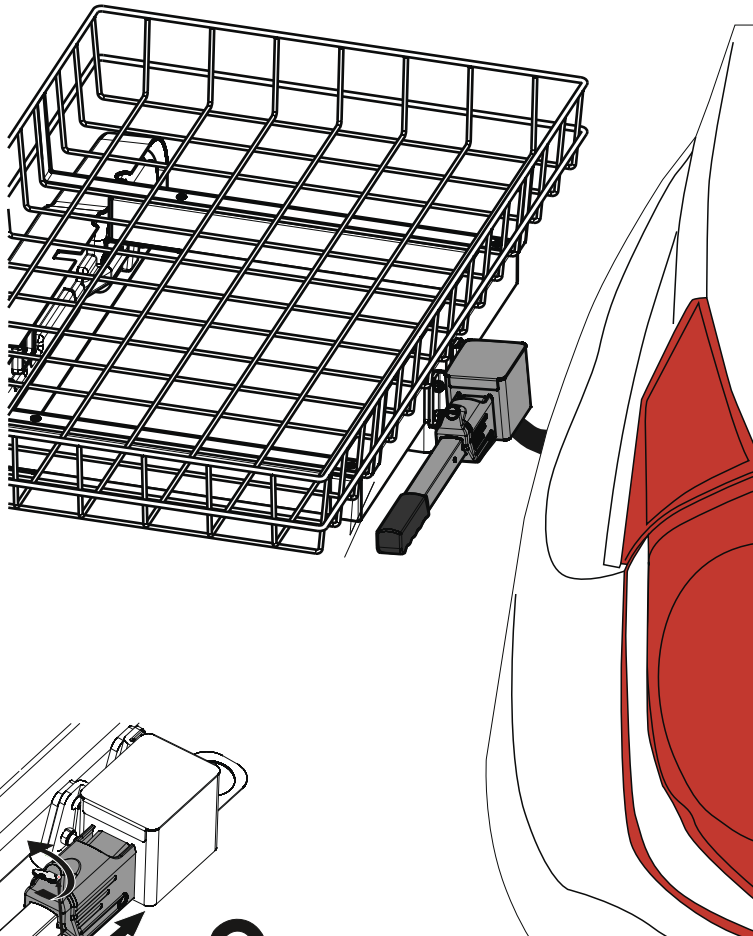
9



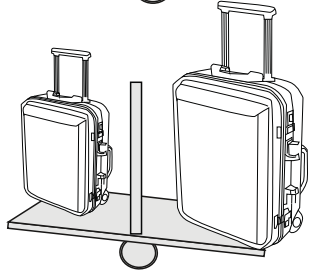
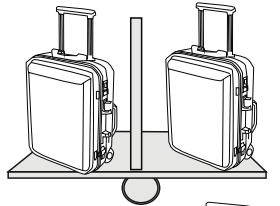
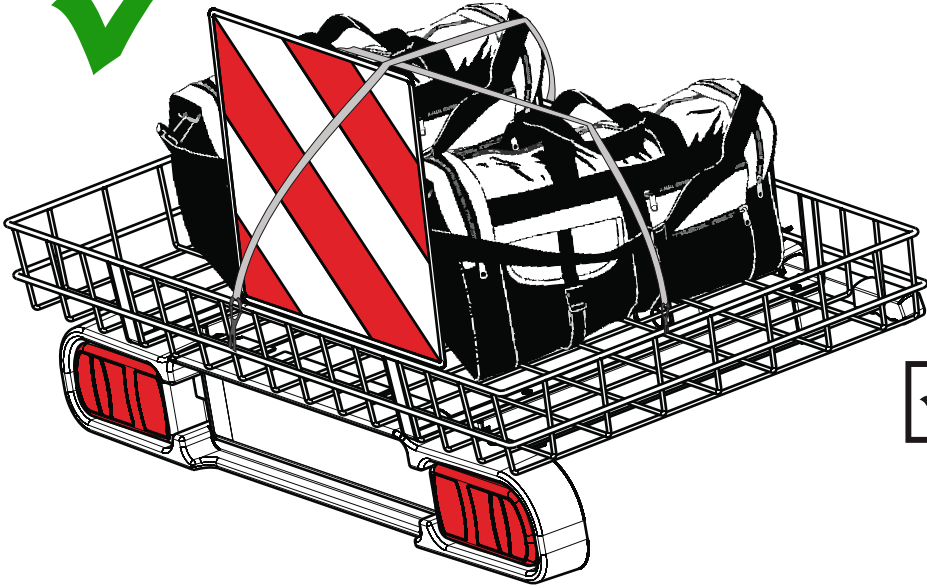
10



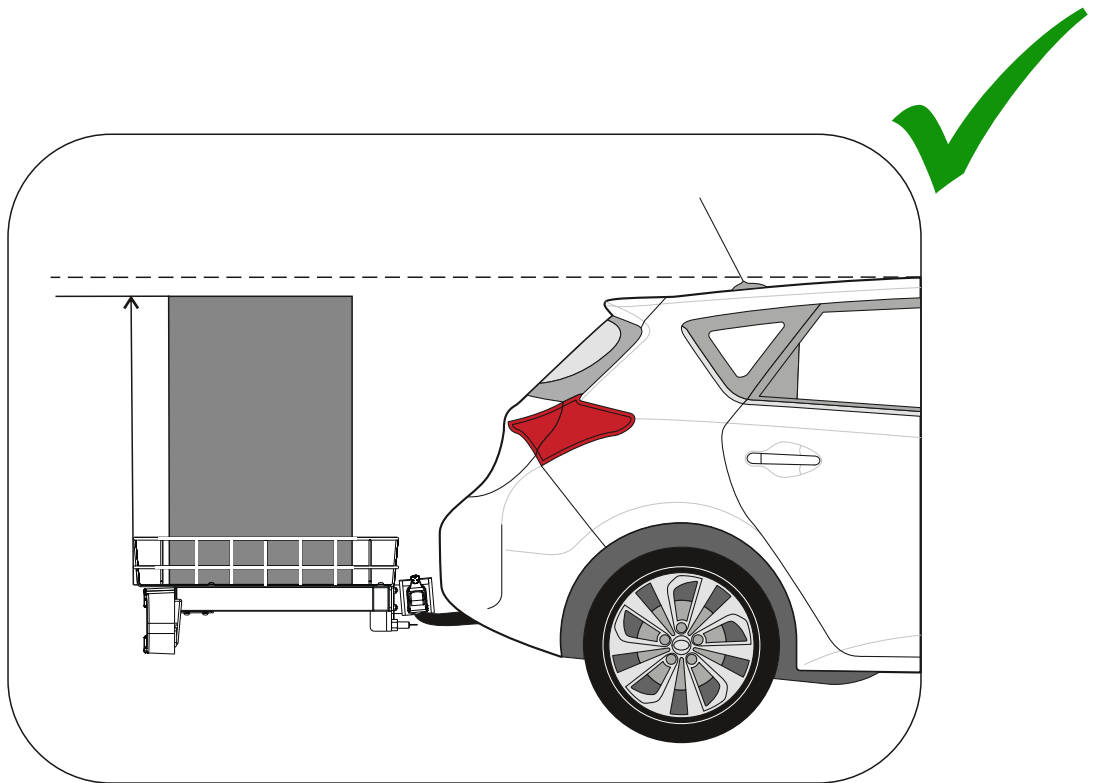
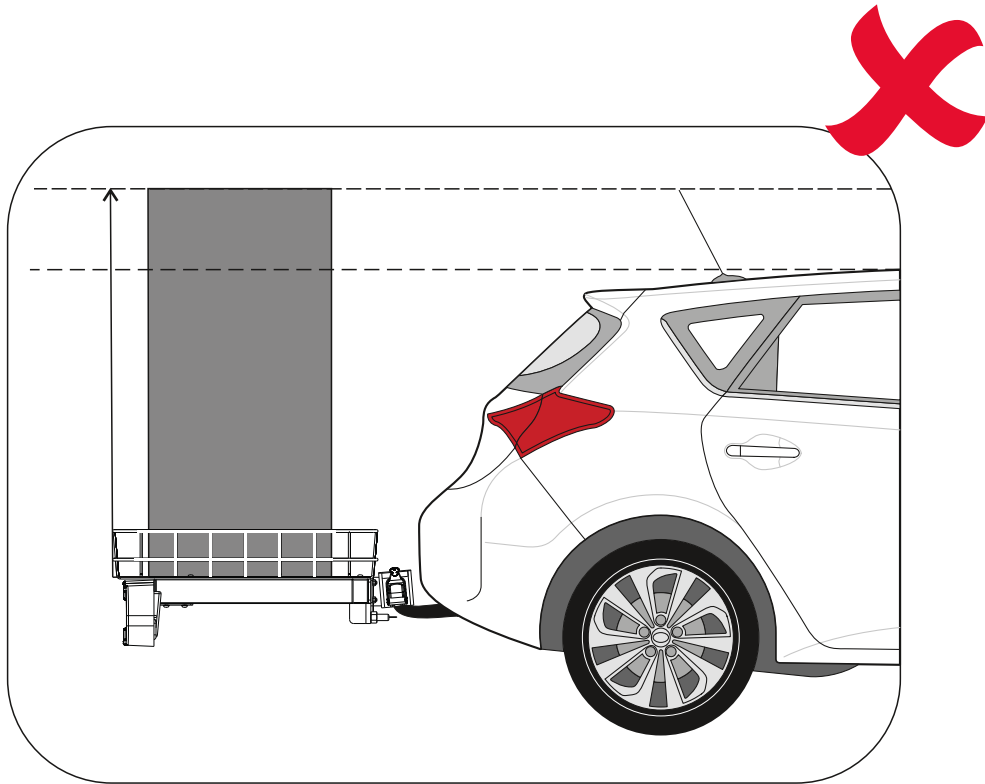
11



12



13



TowBox Cargo es un producto de :
ENGANCHES Y REMOLQUES ARAGON,S.L
Polígono Malpica, Calle B, Parcela 77.
Tel: +34 976 457 130 fax: +34 976 457 131
50016 ZARAGOZA (ESPAÑA)
www.engandesaragon.com

 **TowCar**[®]