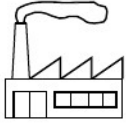


Dacia Logan II MCV 07/13-



Košuličova 2
619 00 Brno
ČESKÁ REPUBLIKA
tel., fax: +420 543 252 024



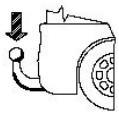
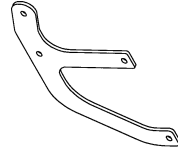
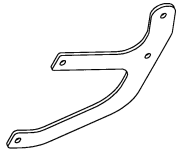
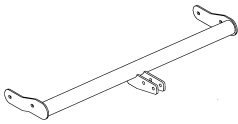
BTZ 34-09A



E27 00*0209



080 504



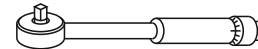
60 kg



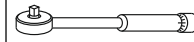
1100 kg



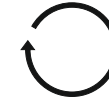
D = 6,50 kN



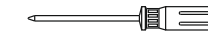
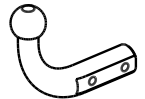
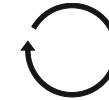
- M4 = 3 Nm (8.8)
- M5 = 6 Nm (8.8)
- M6 = 10 Nm (8.8)
- M8 = 24 Nm (8.8)
- M10 = 47 Nm (8.8)
- M12 = 80 Nm (8.8)
- M14 = 125 Nm (8.8)
- M16 = 193 Nm (8.8)
- M12 = 111 Nm (10.9)
- M16 = 271 Nm (10.9)



0 km



+
300 km

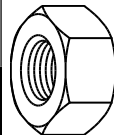


$$D \text{ [kN]} = \frac{\text{Trailer [max. kg]} \times \text{Car [max. kg]} \times 9,81}{\text{Trailer [max. kg]} + \text{Car [max. kg]} \times 1000}$$

080 504



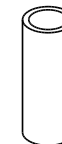
- 4x M10 x 35
- 4x M10 x 90
- 1x M12 x 65
- 1x M12 x 70



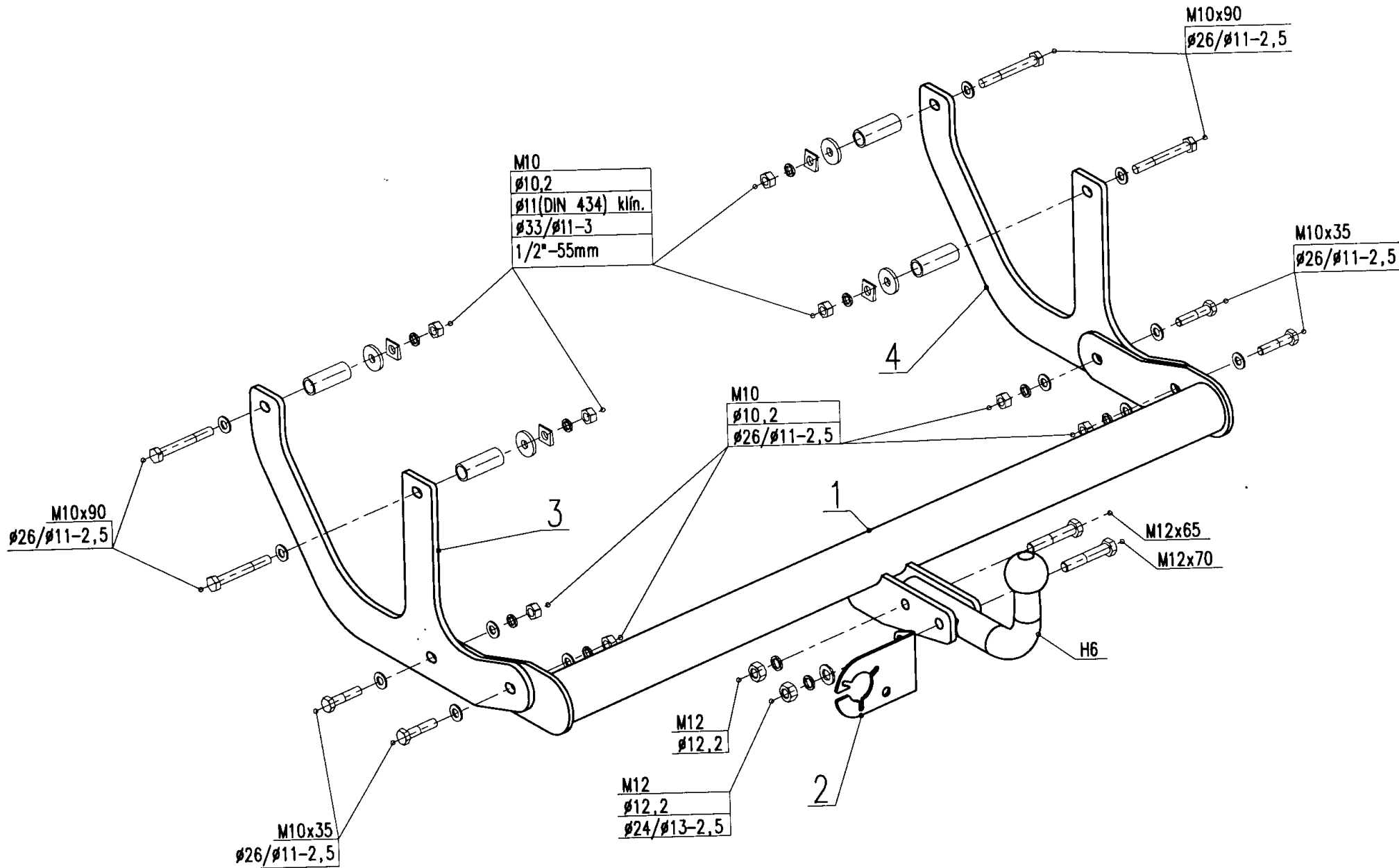
- 8x M10
- 2x M12

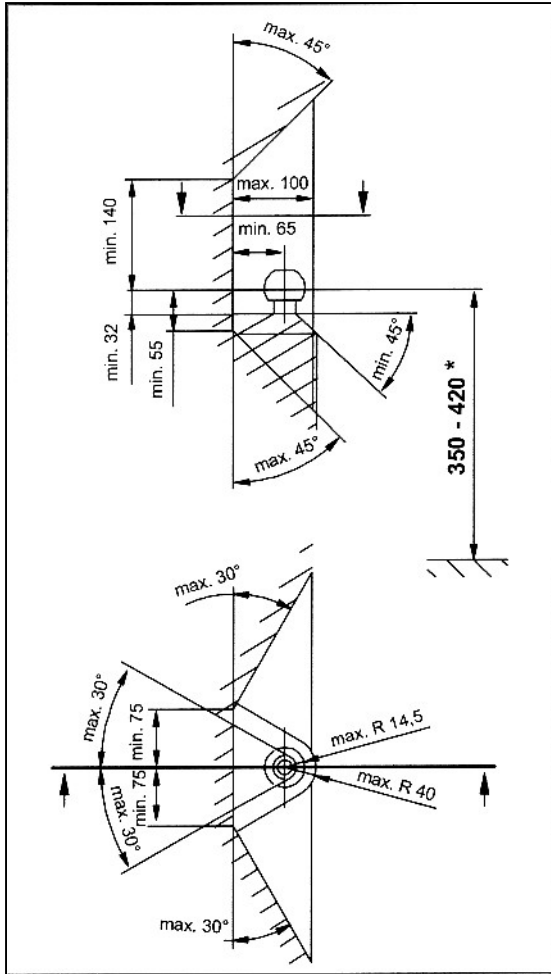
- DIN 128
- DIN 125A
- DIN 440
- DIN 434
- ČSN 02 1729

- 4x 11 (DIN 440)
- 8x 10,2 (DIN 128)
- 2x 12,2 (DIN 128)
- 12x 11 (ČSN 1729)
- 1x 13 (DIN 125A)
- 4x 11 (DIN 434)



4x 1/2"-55mm BTZ203





- (D) Der Freiraum der Richtlinie EHK 55 ist zu gewährleisten.
 (CZ) Volný prostor dle směrnice EHK 55 musí být zaručen.
 (F) L' espace libre doit être garanti de la directive EHK 55.
 (GB) The clearance specified of guideline ECE 55 must be guaranteed.
 (PL) Zagwarantować swobodną przestrzeń zgodnie z dyrektywy EHK 55.
 (SK) Volný priestor dle smernice EHK 55 musí byť zaručená.
 (E) Las distancias especificadas en la directiva ECE 55 deben ser garantizadas.

- (D) * bei zulässigem Gesamtgewicht des Fahrzeuges
 (CZ) * při celkové přípustné hmotnosti vozidla
 (F) * pour poids total en charge autorisé du véhicule
 (GB) * at gross vehicle weight rating
 (PL) * przy dopuszczalnym ciężarze całkowitym pojazdu
 (SK) * pri celkovej prípustnej hmotnosti vozidla
 (E) * con el peso total del vehículo permitido

Bedienungsanleitung für abnehmbare Kugelstange:

Die Kunststoffschutzhüllen vom Aufnahmerohr (11), vom Schaft und von der Kugelstange abnehmen. Danach das Verriegelungsschloss aufschließen. Den Hebel (12) der Kugelstange um 90° nach unten drehen und festhalten. Jetzt die komplette Kugelstange in waagerechte Stellung bringen (Handhebel (12) zeigt zum Boden und die Kupplungskugel nach rechts) und in das Aufnahmerohr (11) bis zum Anschlag einsetzen. Danach wird die Kugelstange nach oben in die vertikale Stellung gedreht. Kurz bevor die Kugelstange in die vertikale Stellung gedreht wird, muss der Handhebel (12) losgelassen werden, damit der Verriegelungsbolzen hörbar in die am Aufnahmerohr befestigten Verriegelungsöse einrasten kann. Danach den Handhebel (12) nach oben ziehen (Handhebel befindet sich dann in waagerechter Stellung) um das Schloss verschließen, Schlüssel abziehen. Erst jetzt ist die abnehmbare Kugelstange ordnungsgemäß verriegelt.

Merkmale der ordnungsgemäß verriegelten Kugelstange sind: Kugelstange sitzt völlig fest im Aufnahmerohr (Kugelstange lässt sich nicht mehr drehen, Gummiring liegt fest am Aufnahmerohr an, kein Spiel), Handhebel der Verriegelungseinrichtung befindet sich in waagerechter Stellung und der Schlüssel lässt sich abziehen. Falls die Prüfung dieser Merkmale nicht zufriedenstellend ausfällt, ist die Montage zu wiederholen.

Die Demontage der Kugelstange erfolgt in umgekehrter Reihenfolge. Anschließend die entsprechenden Schutzabdeckungen aufbringen. Die Montage und Demontage der Kugelstange ist mit normaler Handkraft auszuführen.

Instrucciones de montaje para la bola extraíble:

Retire los manguitos de plástico de protección del tubo receptor (11), del eje y de la bola. A continuación, desbloquee la cerradura. Gire la palanca (12) de la bola 90° hacia abajo y fíjela. Ahora coloque la bola completa en posición horizontal (la maneta (12) apunta al piso y la bola a la derecha) e insértela en el tubo receptor (11) hasta que se detenga. A partir de entonces, la bola se gira hacia arriba a la posición vertical. Justo antes de que la bola alcance la posición vertical, la maneta (12) debe ser liberada de manera que el perno de retención puede encajar de forma audible el anillo de bloqueo fijado al tubo receptor. Luego, tire de la maneta (12) hacia arriba (la maneta se encuentra en posición horizontal) para cerrar la cerradura, retire la llave. Solo ahora la bola extraíble está bloqueada.

Las características de una bola correctamente bloqueada son: la bola se asienta totalmente fija en el tubo receptor (la bola no se puede girar, el anillo de goma está fijado al tubo receptor, sin juego), la maneta del dispositivo de bloqueo está en una posición horizontal y la llave se puede sacar. Si el resultado de estas pruebas no es satisfactoria, la instalación debe repetirse.

El desmontaje de la barra de bolas se realiza en orden inverso. Luego coloque las cubiertas protectoras adecuadas. El montaje y desmontaje de la bola se debe llevar a cabo con una fuerza manual normal.

(FR)

FUNCIONNEMENT ET ENTRETIEN

- La charge totale du véhicule doit être diminuée du poids total de l'attelage.
- On ne peut utiliser l'attelage que pour la traction du remorque avec une tête d'attelage convenante.
- Après les premiers 300 km avec le remorque, il faut contrôler l'attachement de l'attelage au véhicule, y compris la contrôle de l'attachement de la rotule. Il est recommandé de le faire régulièrement après 3000 km avec le remorque.
- Il faut tenir la rotule propre, utiliser la graisse pour la protéger et contrôler continuellement son attachement.
- Lors de l'usage fréquent de l'attelage, il faut contrôler le diamètre de la rotule ISO 50 – il ne peut pas être inférieur que 49 mm en quelconque lieu.
- Si le remorque n'est pas attaché, la rotule amovible doit être ôtée. La rotule qui peut être ôtée sans utiliser les outils, est considérée comme amovible. La rotule qui nécessite les outils pour être ôtée n'est pas considérée comme amovible.
- Si la rotule est ôtée, il faut protéger le boîtier de l'ablocage par la cache livrée.

CONDITIONS DE GARANTIE

Le producteur accorde une garantie de 24 mois à partir de la date d'achat sur la construction, sur le matériel employé et sur la fonction de l'attelage. Une demande d'intervention se fait auprès du distributeur du produit. La demande d'intervention sera jugée dans un délai légal par un agent du distributeur et par un agent du producteur. Le bien-fondé de la demande d'intervention sera jugé selon le règlement de réclamation en vigueur. Le bénéficiaire de la garantie est soumis à la condition que l'attelage soit utilisé dans le but pour lequel il a été fabriqué et destiné, conformément aux indications techniques du mode d'emploi. En même temps, la garantie est soumise à la condition de l'observation du procédé du montage et de l'emploi des pièces originaux (la rotule). La garantie ne s'applique pas à la dégradation mécanique de la surface du produit. La garantie se perd si l'attelage était endommagé au cours de l'accident, soit du véhicule tractif, soit du remorque traîné, sauf l'accident où on peut prouver qu'il a été causé par l'attelage même. En outre, la garantie se perd en cas de l'exécution d'un changement ou d'une adaptation quelconque de l'attelage.

(GER)

BETRIEB UND WARTUNG:

- Vor der Fahrt mit einem Anhänger sollten die entsprechenden Hinweise in den Bedienungsanleitungen des Fahrzeuges als auch der Verbindungseinrichtung beachtet werden.
- Das Sicherheitsseil der Bremse des Anhängers ist an der Öse der Anhängerkupplung zu befestigen.
- Nach ca. 300 km Anhängerbetrieb ist es erforderlich eine Kontrolle der Befestigungen der Verbindungseinrichtung am Fahrzeug und auch die der Kugelstange an der Verbindungseinrichtung durchzuführen. Diese Kontrollen sollten alle 3000 km bei Anhängerbetrieb wiederholt werden.
- Wird die Verbindungseinrichtung durch Anhängerbetrieb oft benutzt, muss der Durchmesser der Kupplungskugel (ISO 50) des öfteren kontrolliert werden – er darf an keiner beliebigen Stelle kleiner als 49mm sein.
- Die Kupplungskugel mit Halterung darf nur in Verbindung mit Zugkugelumkopplungen (anhängerseitig) verwendet werden, die zur Aufnahme von Kupplungskugeln der Klasse A50, ISO 1103 oder DIN 74058 geeignet sind.
- Lagerstellen, Gleitflächen und Kugel mit harzfreiem Fett bzw. Öl regelmäßig fetten bzw. ölen.
- Wenn die abnehmbare Kugelstange demontiert ist, muss das Aufnahmerohr durch den mitgelieferten Verschlussstopfen verschlossen werden, um das Aufnahmelager zu schützen.
- Wenn kein Anhänger angeschlossen ist, ist die abnehmbare Kugelstange zu demontieren.
- Die Gesamtmasse der Verbindungseinrichtung muss bei der Nutzlast des Fahrzeuges berücksichtigt werden.

GARANTIE UND GARANTIE BEDINGUNGEN:

Der Hersteller gewährt dem Käufer eine Garantie auf die Konstruktion, benutztes Material und Funktion der Verbindungseinrichtung von 24 Monaten vom Kauftag an. Reklamationsansprüche sind über die Verkaufsorganisation, wo die Verbindungseinrichtung gekauft wurde, geltend zu machen. Die Reklamationsbearbeitung erfolgt in der gesetzlichen Frist und wird durch Vertreter der Verkaufsorganisation und des Herstellers entsprechend begutachtet. Die Berechtigung der Reklamation erfolgt im Einklang mit der gültigen Reklamations-Ordnung. Garantieanspruch besteht nur, wenn die Verbindungseinrichtung entsprechend dem vorgesehenen Verwendungszweck, wofür sie konstruiert wurde und bestimmt ist, benutzt wurde und dabei die technischen Parameter und die Hinweise der Montage- und Betriebsanleitung eingehalten wurden. Weiterhin dürfen nur Original-Ersatzteile verwendet werden. Die Garantie bezieht sich nicht auf Schäden die durch ungenügende Pflege und Wartung, nicht fachgerecht ausgeführte Reparatur, unsachgemäße Benutzung und Überlastung der Verbindungseinrichtung verursacht wurden. Die Garantie bezieht sich weiterhin nicht auf die Oberflächenbehandlung die mechanisch oder bei extremen Witterungsbedingungen verursacht wurden. Die Garantie verfällt auch dann, wenn die Verbindungseinrichtung durch einen Verkehrsunfall (verursacht durch eigenes Zugfahrzeug, Anhänger oder andere Fahrzeuge) beschädigt wurde, außer bei einem Unfall wo es belegbar ist, dass es durch die eigene Verbindungseinrichtung verursacht wurde. Weiter verfällt die Garantie im Falle, dass eine Änderung an der Verbindungseinrichtung ausserhalb der Firma HOOK CZ vorgenommen wurde.

(UK)

OPERATION AND MAINTENANCE

- The value of the maximum permissible payload of the towing vehicle shall be decreased by the total mass of the coupling device (see technical data).
- The coupling device may be used only for towing of trailers with relevant coupling devices.
- Fastening of the coupling device to the vehicle as well as of the towing arm to the towing frame shall be checked after the first 300 km run with trailer. It is recommended to repeat such inspections regularly every 3000 km run with trailer.
- The towing arm with ball shall be kept clean and only appropriate grease shall be used to its protection.
- Inspections of ball diameter are necessary during the often use of the coupling device. Diameter shall not be smaller than 49 mm in any place.
- If a trailer isn't coupled, must be the detachable towing arm removed. Towing arm, which can be removed without using of tools, is allowed being detachable. Towing arm requiring tools for its removal isn't allowed to be detachable. If the towing arm is removed, is necessary protect the chuck of bayonet lock by the delivered cover.

WARRANTY CERTIFICATE

The manufacturer provides a 24 months warranty period from the date of sale for the fail-safe function of the supplied coupling device if all instructions given by him for mounting, operation and maintenance of that product have been kept. The user shall apply the warranty claim at the sale organisation where the coupling device was bought. The shop dealer with the representative of manufacturer shall assess the claim in the legal time limit and in accordance with claim rule in force. Condition of warranty is that coupling device has been used only for the purposes it has been designed and intended to and in accordance with the technical data put down in this instruction book. Next conditions of warranty are the observance of mounting procedure and the only use of original parts (especially of the towing arm). Warranty does not cover damage of its surface protection made mechanically or by its use in extreme weather conditions. Warranty expires if coupling device has been damaged in an accident of relevant towing or towed vehicle, with exception of an accident caused evidently by the own coupling device itself. Warranty is also cancelled in case of intervention into the mechanism of the coupling device leading to any its change or improvement.

(POL)

EKSPLOATACJA I KONSERWACJA

- Wartość całkowitego obciążenia pojazdu należy obniżyć o całkowity ciężar zaczepu do przyczepy.
- Zaczep do przyczepy może być użyty jedynie do ciągnięcia przyczepy z odpowiednim zaczepem.
- Po przejechaniu pierwszych 300 km z przyczepą należy przeprowadzić kontrolę mocowania zaczepu do przyczepy w pojeździe, łącznie z kontrolą mocowania kulistego czopa. Zalecamy przeprowadzać regularne kontrole po przejechaniu 3000 km z przyczepą.
- Kulisty czop powinien być utrzymywany w czystości, do ochrony używać smaru i regularnie kontrolować jego mocowanie.
- Przy częstym wykorzystywaniu zaczepu do przyczepy należy sprawdzać średnicę kuli czopa ISO 50 – w dowolnym miejscu nie może być ona mniejsza niż 49 mm.
- Jeśli przyczepa nie jest przyczepiona, zdejmowany czop kulisty musi być zdemontowany. Czop kulisty, który można zdemontować bez użycia narzędzi jest uważany za zdejmowany. Czop kulisty, który do demontażu wymaga użycia narzędzi nie jest uważany za zdejmowany.
- Jeśli czop kulisty jest demontowany, należy chronić obudowę złącza szybkomocującego dostarczoną osłoną.

WARUNKI GWARANCYJNE

Producent udziela użytkownikowi gwarancji na konstrukcję, zastosowany materiał oraz działania zaczepu do przyczepy przez okres 24 miesięcy od dnia sprzedaży. Reklamacja wyrobu użytkownika zgłasza się w miejscu zakupu. Reklamacje w czasie ustawowym ocenia przedstawiciel sprzedawcy razem z przedstawicielem producenta. Zasadność reklamacji będzie oceniana zgodnie z obowiązującym regulaminem reklamacji. Warunkiem obowiązywania gwarancji jest stosowanie zaczepu do przyczepy jedynie do celów, do których został skonstruowany, zgodnie z danymi technicznymi podanymi w tej instrukcji. Jednocześnie warunkiem jest dotrzymanie warunków montażu oraz używanie jedynie oryginalnych części (czop kulisty). Gwarancja nie obejmuje mechanicznych uszkodzeń wykończenia powierzchni wyrobu. Gwarancja zanika, o ile zaczep do przyczepy został uszkodzony w wypadku, zarówno ciągnącego samochodu lub ciągniętej przyczepy, z wyjątkiem wypadków, które w sposób udokumentowany zostały spowodowane przez zaczep do przyczepy. Ponadto gwarancja przestaje obowiązywać w przypadku zmiany lub przeróbek zaczepu przyczepy.

(E)

MODO DE USO Y MANTENIMIENTO

- El valor de la carga útil máxima permisible del vehículo tractor se reducirá de acuerdo a la masa total del dispositivo de acoplamiento (ver datos técnicos).
- El enganche de remolque puede usarse solo para remolcar remolques con dispositivos de acoplamiento correspondientes.
- Tras los primeros 300 km de uso del enganche se deben de refrijar tanto el cuerpo del enganche al vehículo como la bola del enganche al cuerpo del enganche. Se deben repetir dichas inspecciones cada 3000 km de uso del enganche.
- la bola debe mantenerse limpia y usar solamente la grasa apropiada para su protección.
- Las inspecciones del diámetro de la bola son necesarias durante el uso frecuente del enganche. El diámetro no debe ser inferior a 49 mm en ningún lugar.
- Si un remolque no está acoplado, debe quitarse de la bola. La bola, que se puede quitar sin usar herramientas, es considerada extraíble o desmontable. En cambio si son necesarias herramientas adicionales, esta bola es considerada no extraíble y por tanto fija. Si se retira la bola extraíble, es necesario proteger el cierre del plato de la bayoneta con la cubierta suministrada.

CERTIFICADO DE GARANTIA

El fabricante proporciona un período de garantía de 24 meses a partir de la fecha de venta para la función a prueba de fallos del enganche suministrado si se han seguido todas las indicaciones y obligaciones detalladas en las instrucciones de montaje, de operación y de mantenimiento del producto. El usuario ejercerá su derecho de garantía en la organización de venta donde compró el enganche. El vendedor de la tienda junto con el representante del fabricante deberán evaluar la reclamación en el plazo legal y de acuerdo con la ley vigente. La condición para el uso de la garantía es que el enganche se ha debido utilizar solo para los fines para los que se diseñó y destinado y de acuerdo con los datos técnicos que se detallan en este manual de instrucciones. Al mismo tiempo, la garantía está sujeta a la condición de la observación del proceso de montaje y al uso de las piezas originales (especialmente de la bola). La garantía no cubre el daño de la superficie si éste fue hecho con medios mecánicos o a por su uso en condiciones climáticas extremas. La garantía caduca si el dispositivo de acoplamiento se ha dañado en un accidente, a excepción de que el accidente hay sido causado evidentemente por el propio enganche. La garantía también se cancela en caso de intervención en el mecanismo del enganche que conduce a su cambio o mejora.

(SK)

PREVÁDZKA A ÚDRŽBA

- Hodnotu celkového zaťaženia vozidla je potrebné znížiť o celkovou hmotnosť ťažného zariadenia.
- Ťažné zariadenie môže byť použitý len k ťahaníu prívesov so zodpovedajúcim spojovacím zariadením.
- Po najazdení prvých 300 km s prívesom je potrebné vykonať kontrolu upevnenia ťažného zariadenia na vozidle, vrátane kontroly upevnenia guľového čapu. Odporúčame vykonávať túto kontrolu pravidelne po najazdení každých 3000 km s prívesom.
- Guľový čap je potrebné udržiavať v čistote, k jeho ochrane používať mazací tuk (vazelínu) a priebežne kontrolovať jeho upevnenie.
- Pri častom používaní ťažného zariadenia je potrebné kontrolovať priemer gule čapu. Podľa ISO 50 – priemer nesmie byť na ľubovoľnom mieste menší než 49 mm.
- Pokiaľ nie je príves pripojený, musí byť odnímateľný guľový čap demontovaný. Ak je guľový čap demontovateľný bez použitia náradia, je považovaný za odnímateľný. Guľový čap, pri ktorého demontáži, je potrebné použiť náradie, nie je považovaný za odnímateľný.
- Ak je guľový čap demontovaný, je potrebné chrániť puzdro rýchloupínača dodávaným krytom.

ZÁRUČNÉ PODMIENKY

- Výrobca poskytuje užívateľovi záruku na konštrukciu, použitý materiál a funkčnosť ťažného zariadenia po dobu 24 mesiacov ode dňa predaja.
- Používateľ uplatní reklamáciu výrobku v predajnej organizácii, v ktorej bol výrobok zakúpený. Reklamáciu v zákonnej lehote posúdi zástupca predajnej organizácie spolu so zástupcom výrobcu. Oprávnenosť reklamácie bude posudzovaná v súlade s platným reklamačným poriadkom.
- Podmienkou pre platnosť záruky je používanie ťažného zariadenia iba pre účely, pre ktoré je konštruované a určené, v súlade s technickými údajmi uvedenými v tomto návode. Ďalšou podmienkou záruky je dodržanie postupu montáže a používania iba originálnych dielov (guľový čap).
- Záruka sa nevzťahuje na mechanické poškodenie povrchovej úpravy výrobku.
- Záruka zaniká, ak ťažné zariadenie bolo poškodené pri havárii vlastného ťažného vozidla ako aj ťahaného prívesu. Výnimkou je havária preukázateľne spôsobená vlastným ťažným zariadením. Záruka zaniká v prípade vykonania akejkoľvek zmeny alebo úpravy na ťažnom zariadení.

(NL)

GEBRUIK EN ONDERHOUD

- De waarde van de maximum toelaatbare lading van het trekkende voertuig zaldoor de totale massa van de trekhaak (zie technische gegevens) worden verminderd.
- De trekhaak kan slechts voor het trekken van aanhangwagens met de daarvoor bestemde bevestiging van de trekhaak worden gebruikt.
- De bevestigingskoppeling aan het voertuig evenals de afneembare trekhaak, moeten na 300 km worden gecontroleerd. Het advies is om na elke 3000 km een controle uit te voeren.
- Ter bescherming van de afneembare trekhaak dient deze schoon gehouden te worden met het daarvoor aangewezen vet.
- De inspecties van de baldiameter zijn noodzakelijk indien veelvuldig gebruik. De diameter mag niet kleiner zijn dan 49 mm.
- Als de afneembare trekhaak niet gebruikt wordt, dient deze te worden verwijderd. Als de afneembare trekhaak is verwijderd, is het noodzakelijk om het baljointslot te beschermen.

HET GARANTIECERTIFICAAT

De fabrikant verstrekt een garantie voor een periode van 24 maanden van de verkoopdatum voor de functie van de afneembare trekhaak als aan alle voorschriften is voldaan. De koper/gebruiker zal voor de garantie terug gaan naar het verkooppunt waar de trekhaak is gekocht. De verkoper zal namens de vertegenwoordiger van de fabriek de eis binnen de wettelijke tijdslimiet en overeenkomstige regels afhandelen. Voorwaarden voor de garantie is dat de afneembare trekhaak slechts voor die doeleinden is gebruikt waar het voor is ontworpen en volgens de instructie die staan beschreven in het instructieboekje. Ook dient er gebruik te zijn gemaakt van originele onderdelen. De garantie behandelt geen schade van de verflaag of door het gebruik van de trekhaak in extreme weersomstandigheden. De garantie verloopt als de trekhaak door een ongeval is beschadigd, met uitzondering van een ongeval dat klaarblijkelijk door de trekhaak zelf is veroorzaakt.

De garantie wordt ook in het geval van interventie in het mechanisme van de trekhaak geannuleerd als blijkt dat er zelf wat veranderd of verbeterd is.

(CZ)

PROVOZ A ÚDRŽBA

- Hodnotu celkového zatížení vozidla je nutno snížit o celkovou hmotnost tažného zařízení.
- Tažné zařízení smí být použito jen k tažení přívěsů s odpovídajícím spojovacím zařízením.
- Po ujetí prvích 300 km s přívěsem je nutno provést kontrolu upevnění tažného zařízení na vozidle, včetně kontroly upevnění kulového čepu. Doporučujeme provádět pravidelně po ujetí 3000 km s přívěsem.
- Kulový čep je třeba udržovat v čistotě, při provozu používat mazací tuk a průběžně kontrolovat jeho upevnění.
- Při častém používání tažného zařízení je nutno kontrolovat průměr koule čepu ISO 50 - nesmí být na libovolném místě menší než 49 mm.
- Pokud není připojen přívěs, musí být odnímatelný kulový čep demontován. Kulový čep demontovatelný bez použití nářadí je považován za odnímatelný. Kulový čep, který při demontáži vyžaduje použití nářadí není považován za odnímatelný.

ZÁRUČNÍ PODMÍNKY

Výrobce poskytuje uživateli záruku na konstrukci, použitý materiál a funkci tažného zařízení po dobu 24 měsíců ode dne prodeje. Reklamací výrobku uplatní uživatel u prodejní organizace, kde byl zakoupen. Reklamací v zákonné lhůtě posoudí zástupce prodejní organizace spolu se zástupcem výrobce. Oprávněnost reklamacie bude posuzována v souladu s platným reklamačním řádem.

Podmínkou platnosti záruky je používání tažného zařízení pouze k účelům, pro které je konstruováno a určeno, v souladu s technickými údaji uvedenými v tomto návodu. Současně je podmínkou záruky dodržení postupu montáže a používání pouze originálních dílů (kulový čep).

Záruka se nevztahuje na mechanické poškození povrchové úpravy výrobku.

Záruka zaniká, bylo-li tažné zařízení poškozeno havárií, jak vlastního tažného vozidla, tak i taženého přívěsu, vyjma havárie prokazatelně způsobené vlastním tažným zařízením. Záruka dále zaniká v případě provedení jakékoliv změny nebo úpravy na tažném zařízení.

(RU)

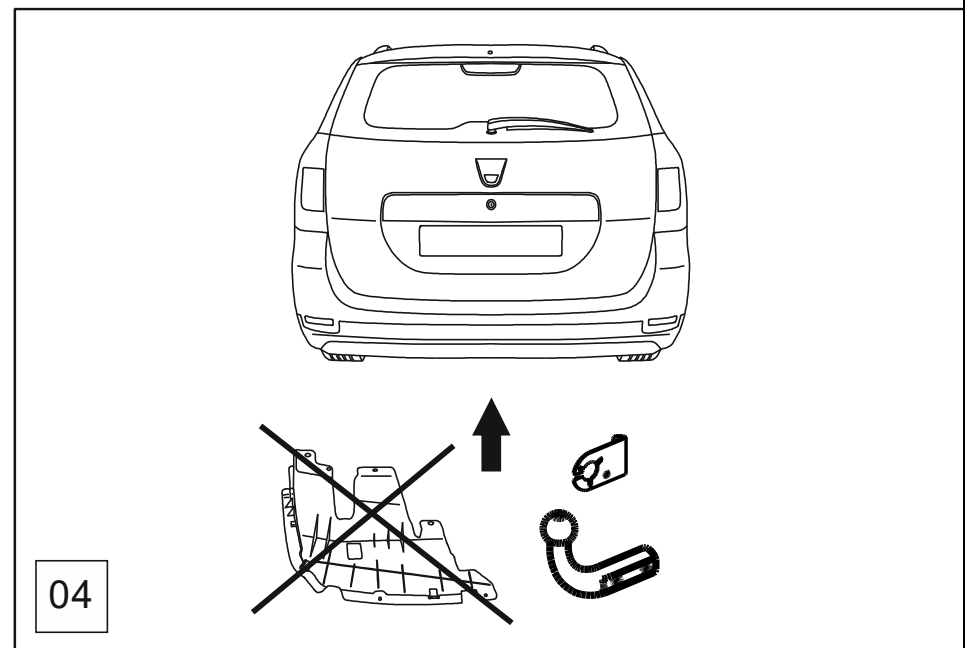
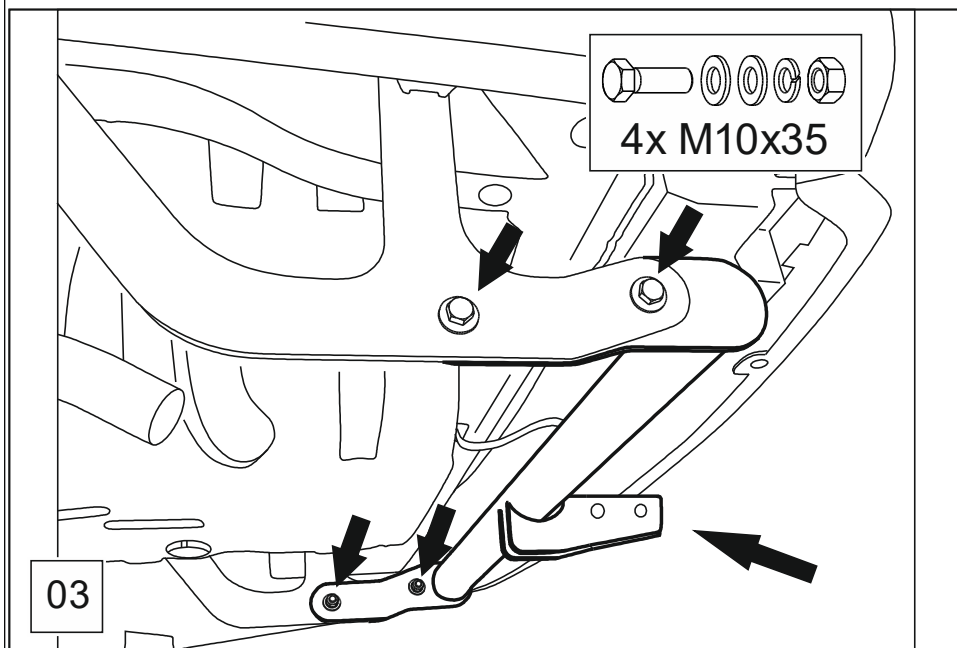
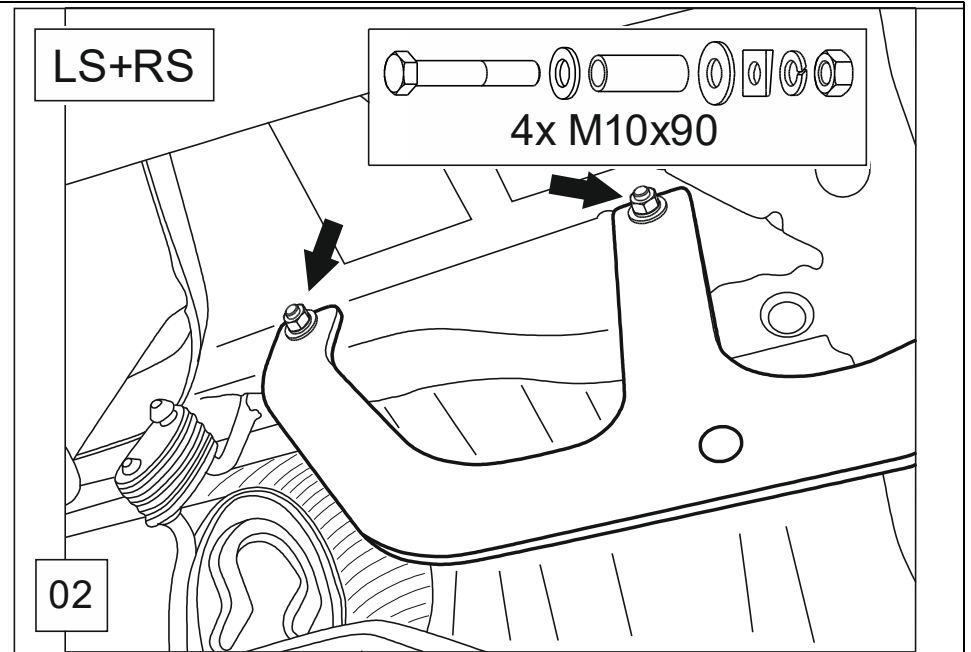
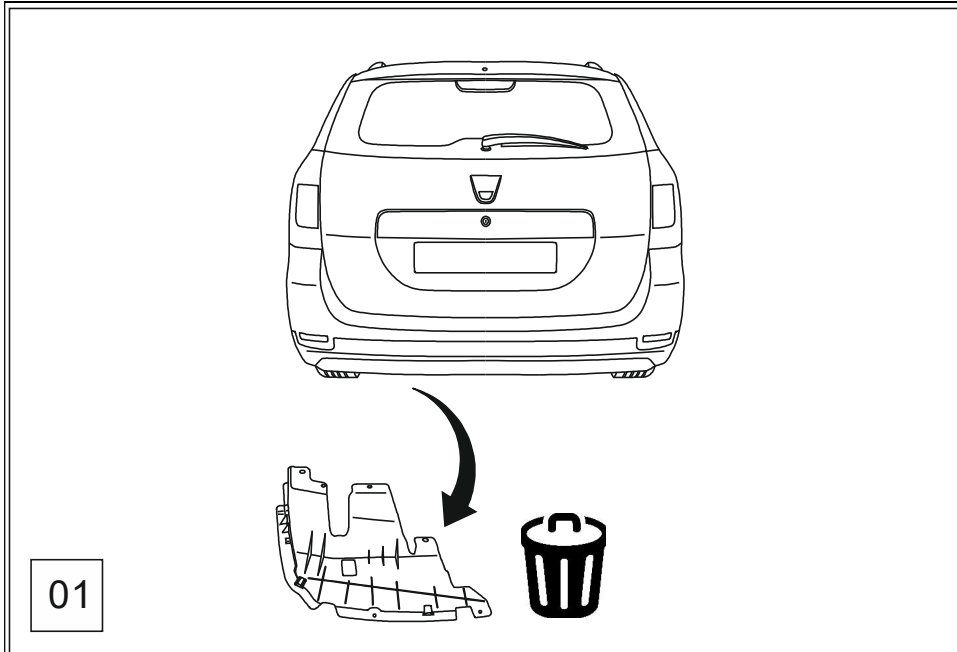
ЭКСПЛУАТАЦИЯ И ОБСЛУЖИВАНИЕ

- Значение максимально допустимой полезной нагрузки тягача должна быть уменьшена посредством общей массы сцепного устройства (см. технические данные).
- Соединительное устройство может быть использовано только для буксировки прицепов с соответствующими соединительными устройствами.
- Крепление соединительного устройства к транспортному средству, а также буксирного рычага к буксирной рамке должны подвергаться проверке после первых 300 км пробега с прицепом. Рекомендуется повторять такие инспекции регулярно каждые 3000 км прохода с прицепом.
- Буксирный рычаг с шаром должен содержаться в чистоте и использоваться смазка, строго предназначенная для его защиты.
- Проверки диаметра шара необходимѣ во время частого использования соединительного устройства. Диаметр не должен быть меньше, чем 49 мм в любом месте.

ГАРАНТИЙНЫЙ СЕРТИФИКАТ

Производитель предоставляет 24 месяца гарантийный срок со дня продажи для отказоустойчивости функции поставляемого соединительного устройства, при условии если все инструкции, предусмотренные для монтажа, эксплуатации и поддержания этого продукта были соблюдены. Пользователь направляет гарантийные претензии в организацию, где было куплено сцепное устройство. Данная организация совместно с представителем изготовителя должна разрешить спор в согласованный срок и в соответствии с правилами удовлетворения претензии.

Условия предоставления гарантии в том, что сцепное устройство должно было использоваться только в целях разработанных и предназначенных в соответствии с техническими данными указанными в данной инструкции. Следующее условие предоставления гарантии является соблюдение монтажной процедуры и использование только оригинальных частей (особенно буксирного рычага). Гарантия не распространяется на повреждения ее защиты поверхности механически или использования его в экстремальных погодных условиях. Гарантия теряет силу, если устройство было повреждено в результате несчастного случая во время буксировки или буксируемого автомобиля, за исключением аварии вызванной самим соединительным устройством. Гарантия также отменяется в случае вмешательства в механизм соединительного устройства, ведущего к любому ее изменению или усовершенствованию.



Datum prodeje:

HOOK CZ s.r.o.
Košuličova 2
619 00Brno
Czech Republic
tel: +420 543 252 024

Prodejní organizace:

