

# Towbar

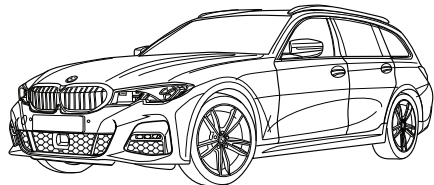


## 6680

### BMW

- 3-serie Sedan
- 3-serie Touring

11/2018->  
07/2019->

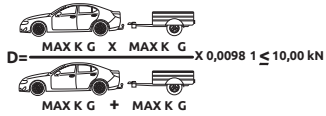
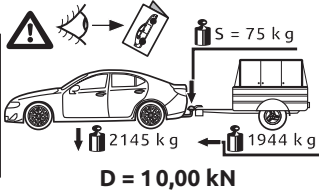


- NL Montagehandleiding
- GB Fitting instructions
- D Montageanleitung
- F Instructions de montage
- S Monteringsanvisningar
- DK Montagevejledning
- E Instrucciones de montaje
- I Istruzioni per il montaggio
- PL Instrukcja montażu
- SF Asennusohjeet
- CZ Pokyny k montáži
- H Szerelési útmutató
- RUS Руководство для монтажа

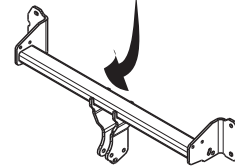
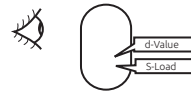
**BRiNK**<sup>®</sup>

**Your perfect fit**  
brink.eu

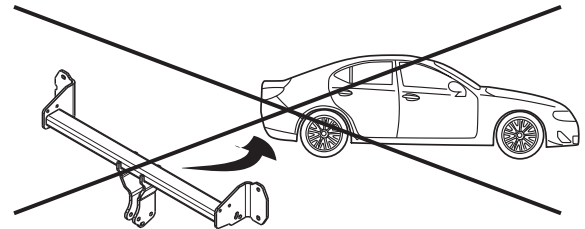
1




2




**D-Value  
S-Load**



Couplingsclass: A50-X



Approved




Approved


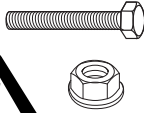
ECE R55

E11 55R 0111525

Max. vertical load : 75 kg


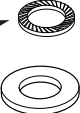
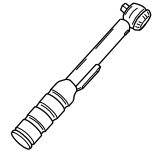


**D-Value: 10.5 kN**





10.9


10

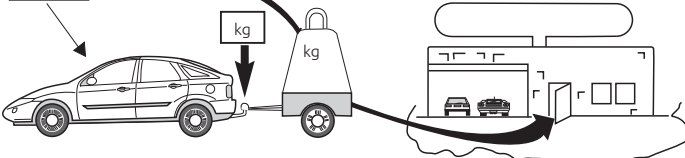
0km



+





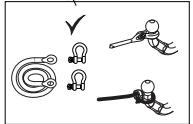

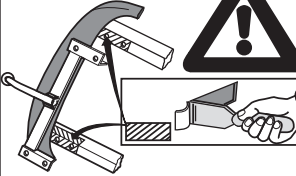
1000km



kg?


kg

kg

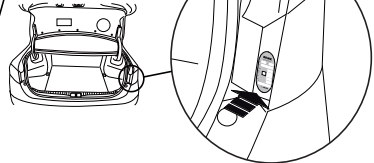






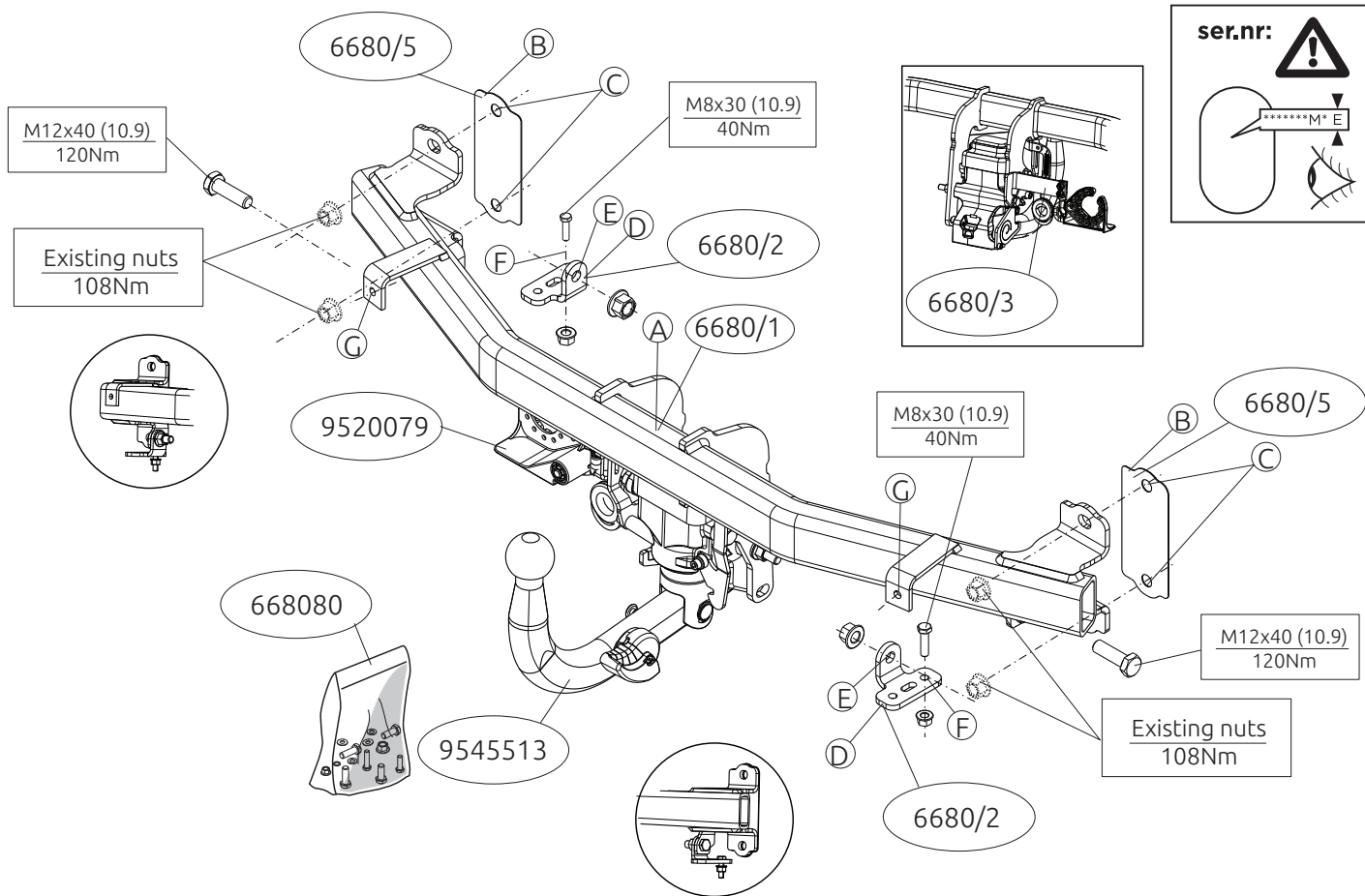
Copy of manufacturersplate

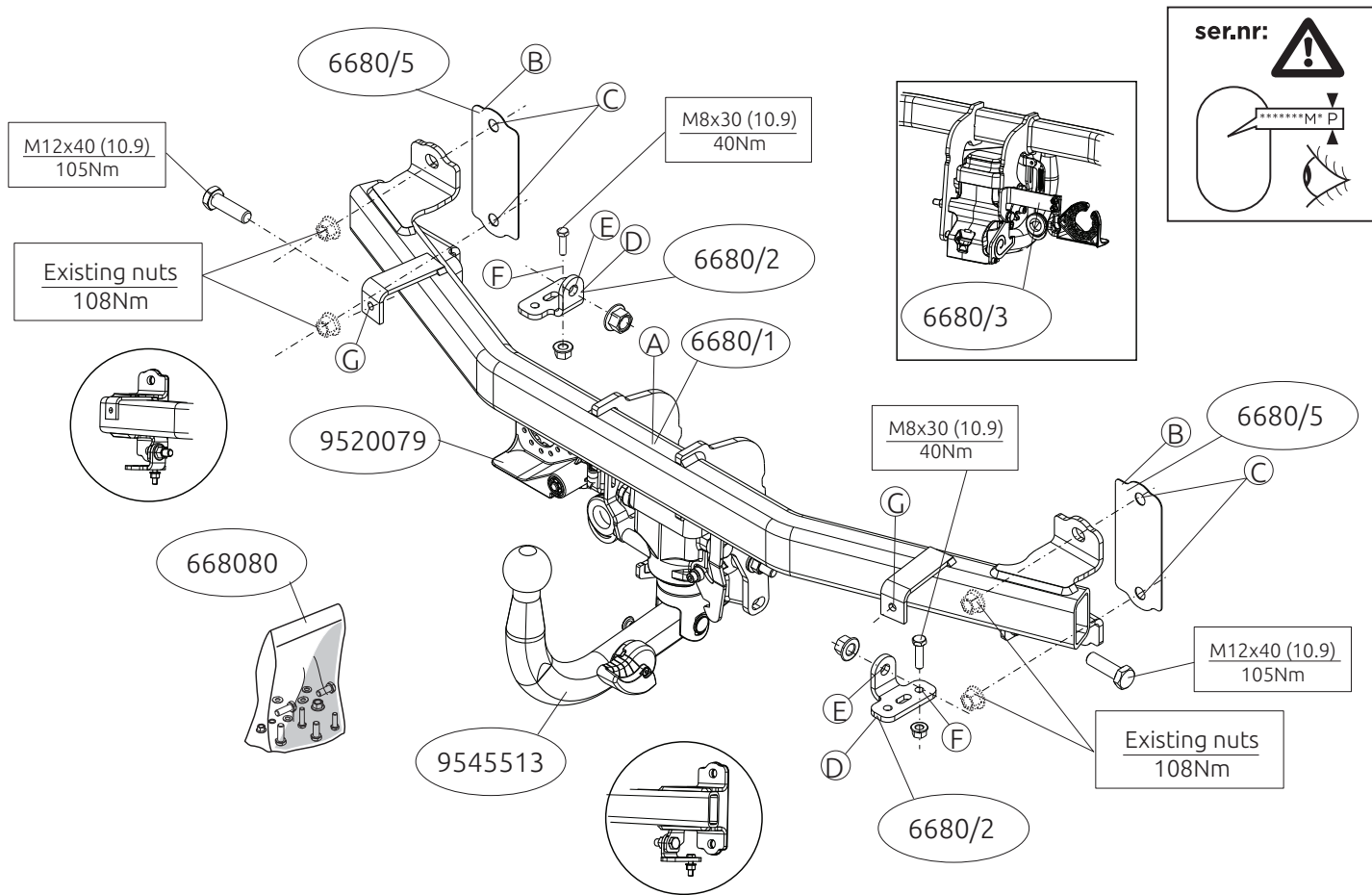
1



2







**MONTAGEHANDLEIDING:**

**Voordat u met de montage begint dient u op het typeplaatje te kijken welke schets in de handleiding van toepassing is.**

**Attentie: het is raadzaam om de stroomvoorziening voor te bereiden voordat de trekhaak wordt gemonteerd.**

1. Demonteer de bumper inclusief de stootbalk van het voertuig. De stootbalk wordt niet meer gebruikt. Zie figuur 1.
2. Monteer de dwarsbalk A op de achterwand inclusief afdekplaten B op de punten C. Monteer het geheel los-vast.
3. **Let op:** Bij uitvoering waarbij de uitlaatsteunen gedemonteerd zijn, deze weer monteren inclusief strip D op de punten E en F (zie figuur 2).
4. Draai alle bouten en moeren overeenkomstig de schets vast.
5. Kit de aangegeven delen af (zie figuur 3).
6. Monteer de kunststof kap aan de dwarsbalk van de trekhaak op de punten G. Zie figuur 4.
7. Draai alle bouten en moeren overeenkomstig de schets vast.
8. Zaag overeenkomstig figuur 5 het aangegeven deel uit.
9. Herplaats het onder punt 1 verwijderde, exclusief de stootbalk.

**Raadpleeg voor demontage en montage van voertuigonderdelen het werkplaatshandboek.**

**Raadpleeg voor montage en bevestigingsmiddelen de schets.**

**Raadpleeg voor de bediening van het wegklapbaar kogelsysteem de bijgevoegde gebruikershandleiding.**

**BELANGRIJK:**

- \* Voor eventueel noodzakelijke aanpassing(en) "van het voertuig" dient men de dealer te raadplegen.
- \* Indien op de bevestigingspunten een bitumen of anti-dreunlaag aanwezig is, dient deze verwijderd te worden.

\* Voor de max. toegestane massa, welke uw auto mag trekken, dient u uw dealer te raadplegen.

\* Bij het boren dient men er zorg voor te dragen, dat electriciteits-, rem- en brandstofleidingen niet worden geraakt.

\* Verwijder ""indien aanwezig"" de plastic dopjes uit de puntlasmoeren.

\* Deze handleiding dient na montage bij de voertuigpapieren gevoegd te worden.

\* Brink is niet aansprakelijk voor de schade die het direct of indirect gevolg is van onjuiste montage, daaronder begrepen gebruik van niet-geschikte gereedschappen en het gebruik van andere dan de voorgeschreven montagewijze en middelen, dan wel onjuiste interpretatie van dit onderhavig montagevoorschrift.

**FITTING INSTRUCTIONS:**

**Before you start the fitting you must check the type plate to determine which sketch, in the fitting instruction, is applicable.**

**Please note: it is recommended that the power supply be prepared before fitting the towbar.**

1. Remove the bumper and the buffer beam from the vehicle. The buffer beam will no longer be needed. See figure 1.
2. Fit the cross beam A on the rear panel including cover plates B at points C. Fit the whole thing, without tightening.
3. **Warning!** For models where the exhaust supports have been removed, refit these including strip D at points E and F (see fig. 2).
4. Tighten all nuts and bolts to the torque indicated in the drawing.
5. Seal the portions indicated (see fig. 3).
6. Attach the plastic cap to the crossbeam of the tow bar at the points G. See figure 4.
7. Tighten all nuts and bolts to the torque indicated in the drawing.
8. Saw out the indicated section in accordance with figure 5.

9. Replace the element removed in step 1 except for the buffer beam.

For dismantling and fitting the vehicle parts, see the site handbook.

For fitting instructions and attachment method, see drawing.

For details on operating the foldaway ball system consult the enclosed user instructions.

**NOTE:**

\* **Should this installation process entail the cutting of the bumper – conformation MUST be obtained by the installation engineer of the customer's acceptance prior to completion. Brink Towing Systems do not accept responsibility for any matters arising as a result of this miscommunication.**

\* **All measurements are in mm!**

\* The dealer should be consulted for possible necessary adjustment(s) ""of the vehicle"".

\* Remove the insulating material from the contact area of the fitting points.

\* Consult your dealer for the maximum tolerated pull weight and ball hitch pressure of your vehicle.

\* Do not drill through electrical-, brake- or fuellines.

\* Remove (if present) the plastic caps from the spot welding nuts.

\* This fitting instruction has to be enclosed in the vehicle documents after fitting the towbar.

\* Brink is not liable for damage caused directly or indirectly by incorrect assembly, including the use of unsuitable tools, the use of other assembly methods and means than the ones outlined, and the incorrect interpretation of these assembly instructions.

D

**MONTAGEANLEITUNG:**

**Vor Beginn des Einbaus ist anhand der Typplakette der Anhängerkupplung festzustellen, welche Einbauskitze in dieser Montageanleitung die richtige ist.**

**Achtung: Vor der Montage der Anhängervorrichtung sollte die Stromversorgung vorbereitet werden.**

1. Die Stoßstange einschließlich den Stoßbalkens vom Fahrzeug abmontieren. Der Stoßbalken wird nicht mehr benötigt. Siehe Abbildung 1.
2. Den Querbalken A an die Rückwand einschließlich die Abdeckplatten B bei den punkten C montieren. Das Ganze halbfest montieren.
3. **Achtung:** Bei der Ausführung, bei der die Auspuffhalterungen demonitiert sind, müssen diese inklusive Strip D wieder an den Punkten E und F montiert werden (siehe Abb. 2).
4. Alle Schrauben und Muttern gemäß den Angaben in der Abbildung festdrehen.
5. Die angegebenen Teile kitten (siehe Abb. 3).
6. Montieren Sie die Kunststoffkappe am Querträger der Anhängerkupplung an den Punkten G. Siehe Abbildung 4.
7. Alle Schrauben und Muttern gemäß den Angaben in der Abbildung festdrehen.
8. Gemäß Abb. 5 das angegebene Teil ausschneiden.
9. Montieren Sie das Bauteil, das im Schritt 1 entfernt wurde, außer dem Stoßbalken.

**Für die Demontage und Montage von Fahrzeugteilen das Werkstatt-Handbuch zu Rate ziehen.**

**Für die Montage und die Befestigungsmittel die Einbauskitze zu Rate ziehen.**

**Für die Bedienung des abklappbaren Kugelsystems die beiliegende Gebrauchsanweisung zu Rate ziehen.**

## HINWEISE:

- \* Für (eine) eventuell erforderliche Anpassung(en) ""des Fahrzeugs"" ist der Händler zu Rate zu ziehen.
- \* Im Bereich der Anlageflächen muß Unterbodenschutz, Hohlraumkonservierung (Wachs) und Antidröhnmaterial entfernt werden.
- \* Vor dem Bohren prüfen, daß keine, dort eventuell vorhandene Leitungen beschädigt werden können.
- \* Alle Bohrspäne entfernen und gebohrte Löcher gegen Korrosion schützen.
- \* Entfernen Sie ""falls vorhanden"", die Plastikkappen von den Punktschweißmuttern.
- \* Für das höchstzulässige Zuggewicht und der erlaubte Kugeldruck Ihres Fahrzeugs ist IhrHändler zu befragen.
- \* Die Quetschmuttern müssen nach einem späteren lösen der Muttern gegen neue ausgetauscht werden, da ansonsten die Sicherungswirkung nicht mehr garantiert ist!
- \* Brink haftet nicht für Schäden, die als direkte oder indirekte Folge einer nicht ordnungsgemäßen Montage auftreten, darunter fallen auch die Benutzung von ungeeigneten Werkzeugen, andere als die vorgeschriebenen Montageverfahren und Montagemittel sowie eine fehlerhafte Interpretation der betreffenden Montageanweisung.

F

## INSTRUCTIONS DE MONTAGE:

**Avant de commencer le montage veuillez, vérifier la plaque signalétique de l'attelage afin de d'identifier l'illustration correspondante dans la notice de montage.**

**Attention : il est conseillé de préparer l'alimentation électrique avant de monter l'attache-remorque.**

1. Déposer le pare-chocs du véhicule y compris la traverse; la traverse ne sera plus utilisée. Voir la figure 1.

2. Monter la traverse A sur la cloison arrière inclus les plaquettes de recouvrement B sur les points C. Monter l'ensemble sans serrer.
3. **Attention:** Pour le modèle sur lequel les supports d'échappement ont été démontés : les remonter ainsi que la languette D sur les points E et F (voir la fig.2).
4. Serrer tous les boulons et écrous conformément au schéma.
5. Boucher les parties indiquées (voir la fig.3).
6. Monter le capuchon en plastique au niveau de la barre perpendiculaire de l'attache-remorque, sur les points G. Voir la figure 4.
7. Serrer tous les boulons et écrous conformément au schéma.
8. Scier la partie indiquée conformément à la figure 5.
9. Remplacez l'élément précédemment retiré (étape 1), à l'exception la traverse.

**Pour le montage et le démontage des pièces du véhicule, consulter la notice du fabricant.**

**Consulter le croquis pour voir le montage et les moyens de fixation.**

**Pour la commande de la rotule rabattable, consulter le mode d'emploi joint.**

## REMARQUE:

- \* Pour une/des adaptations indispensables sur le véhicule, veuillez consulter le concessionnaire.
- \* Enlever la couche de bitume ou d'anti-tremblement qui recouvre éventuellement les points de fixation.
- \* Pour connaître le poids de traction maximum et le poids en flèche sur la rotule autorisée du véhicule, veuillez consulter votre concessionnaire.
- \* Veiller en perçant à ne pas endommager les conduites de électrique, de frein et de carburant.
- \* Retirer ""si présents"" les embouts en plastique des écrous de soudure par point.



- \* Cette notice de montage doit être conservée à bord du véhicule après montage de l'attelage.
- \* Brink décline toute responsabilité pour les dommages qui pourraient directement ou indirectement résulter d'un montage incorrect, y compris l'utilisation d'outils inappropriés et l'utilisation d'un mode d'emploi et de moyens autres que ceux prescrits, ou bien résulter d'une interprétation inexacte des présentes instructions de montage.

## S MONTERINGSANVISNINGAR:

**Innan du startar monteringen måste du kontrollera typskylten för att kunna bedöma vilken skiss i monteringsanvisningen som ska användas.**

**Obs: Vi rekommenderar att du förbereder energitillförseln innan du fäster dragkroken.**

1. Demontera stötfångaren inklusive stötranden från fordonet, stötranden förfaller. Se figur 1.
2. Montera bärbalken A på bakpanel inklusive täckplåtarna B vid punkterna C. Fäst det hela, utan att dra åt.
3. **Varning!** För modeller där avgasrörsfästen har tagits bort ska dessa sättas tillbaka tillsammans med remsan D vid punkterna E och F Se figur 2.
4. Momentdra alla skruvar och muttrar enligt figuren.
5. Tillslut delarna enligt figuren (se fig. 3).
6. Fäst plastkåpan på tvärbalken av dragkroken vid punkterna G. Se figur 4.
7. Momentdra alla skruvar och muttrar enligt figuren.
8. Såga ut de angivna delarna enligt figur 5.
9. Montera tillbaka delarna som du avlägsnade i steg 1 förutom stötranden.

**Se verkstadshandboken för demontering och montering av fordonets delar.**

**Se figuren för montering och monteringsmaterial.**

**Se den medföljande bruksanvisningen för information om användning av det vikbara dragkrokssystemet.**

## OBS:

- \* Kontakta återförsäljaren om fordonet eventuellt bör modifieras.
- \* Om det finns ett bitumen- eller stötdämpande lager vid kontaktytor skall detta avlägsnas.
- \* Kontakta din återförsäljare för ditt fordons max. dragvikt och tillåtna kultryck.
- \* Vid borrning skall man se till att elektrisk-, broms- og bränsleledningarna inte skadas.
- \* Avlägsna de små plastlocken - om dessa finns - från punktsvetsmuttrarna.
- \* Efter att draget är monterat, placera monteringsanvisningen tillsammans med bilens övriga dokument.
- \* Brink är inte ansvariga för skada som orsakats direkt eller indirekt av felaktig montering, inklusive användning av olämpliga verktyg, andra monteringsmetoder och processer än de som beskrivs, samt felaktig tolkning av dessa monteringsinstruktioner.

## DK MONTAGEVEJLEDNING:

**Inden du starter montage, skal du se på typeskiltet, hvilken tegning i vejledningen der skal anvendes.**

**Obs: det tilrådes at forberede tilslutning af strømforsyning, inden anhængertrækket monteres.**

1. Demonter kofangeren, inklusive køretøjets stødbjælke. Denne bliver overflødig. Se fig. 1.

2. Monter tværvangen A mod bagvæggen inklusiv dækpladerne B ved punkterne C. Monter helheden manuelt.
3. **OB:** Ved en udførelse hvorpå udstødningsstøtterne er afmonterede, skal disse monteres igen sammen med bånd D på punkterne E og F (Se fig. 2).
4. Spænd alle bolte og møtrikker ifølge tegningen.
5. Smør kit på de markerede dele (jævnfør fig. 3).
6. Monter kunststofhætten ved punkterne G på anhængertrækkets tværvange. Se fig. 4.
7. Spænd alle bolte og møtrikker ifølge tegningen.
8. Sav den markerede del ud ifølge figur 5.
9. Udskift elementet, der blev fjernet i trin 1, bortset fra stødbjelke.

#### **Rådfør værkstedshåndbogen for demontering og montage af dele til køretøjet**

#### **Rådfør for montage og montagemidler skitsen.**

#### **Se betjeningen af det vækklappelige kuglesystem i den vedlagte brugervejledning.**

#### **BEMÆRK:**

- \* Kontakt forhandleren i forbindelse med eventuelle påkrævede ændring(er) på køretøjet.
- \* Undervognsbehandlingen skal fjernes de steder hvor trækket ligger an mod bilen.
- \* Kontakt Deres forhandler for oplysninger om den maksimale trækraft og det tilladte kugletryk.
- \* Vær forsigtig ikke at bore i ledninger-,bremse eller benzinslange.
- \* Fjern plasticpropperne ""om de findes"" fra de punktsvejsede møtrikker.
- \* Brink er ikke ansvarlig for skade der direkte eller indirekte er forårsaget af forkert montage, herunder også iberegnet brug af forkert værktøj og anvendelse af anden montagemetode og andre montagemidler end de

foreskrevne samt fejltolkning af den medfølgende montagevejledning.

DENNE MONTERINGSVEJLEDNING SKAL MEDBRINGES VED SYN.

**E**

#### **INSTRUCCIONES DE MONTAJE:**

**Antes de comenzar el montaje por favor, verifique la placa descriptiva del enganche con el fin de determinar la figura correspondiente en la reseña de montaje.**

**Nota importante: Asegúrese de que tras la colocación, los conductos de combustible y ventilación no toquen ninguna parte del enganche para remolque.**

1. Desmontar el parachoques inclusive el tope del vehículo, el tope no se vuelve a utilizar. Véase la figura 1.
2. Montar el travesaño A en la pared posterior inclusive las placas traseras B a la altura de los puntos C. Ajústelo todo, sin apretarlo.
3. **¡Precaución!** Para modelos en que los soportes de escape se han quitado, vuelva a colocarlos incluyendo la banda D en los puntos E y F. Véase la figura 2.
4. Apretar todos los tornillos y tuercas de acuerdo con los puntos del gráfico.
5. Sellar con pegamento las partes indicadas (véase la fig. 3).
6. Coloque la tapa de plástico en el travesaño del enganche para remolque en los puntos G. Véase la figura 4.
7. Apretar todos los tornillos y tuercas de acuerdo con los puntos del gráfico.
8. Corte la sección indicada según se muestra en la figura 5.
9. Reemplace el elemento retirado en el paso 1 exceptuando el tope.

**Consultar el manual de instalación de taller para el desmontaje y montaje de piezas del vehículo.**

## Consultar el croquis para el montaje y medios de fijación.

**Para detalles sobre el funcionamiento del sistema de bola plegable consulte las instrucciones de usuario incluidas.**

### **N.B.:**

- \* Para (una) eventual(es) adaptación(es) 'del vehículo' consúltese al concesionario.
- \* Si en los puntos de fijación hay una capa de betún o anti-choque hay que quitarla.
- \* Consulte a su concesionario para el peso máximo de tracción y la presión de la bola admitida de su vehículo.
- \* No agujerear cable de eléctrico, tubos de freno o gasolina""
- \* Retirar, si presentes, los capuchones de plástico de las tuercas de soldadura por punto.
- \* Guarde estas instrucciones junto a la documentación del vehículo después del montaje del enganche.
- \* Brink no se responsabiliza por daños causados, directa o indirectamente, por un montaje incorrecto, incluyendo el uso de herramientas inadecuadas, por el uso de métodos de montaje y medios distintos a los indicados y por la interpretación incorrecta de estas instrucciones de montaje.

"

I

### **ISTRUZIONI PER IL MONTAGGIO:**

**Prima di iniziare il montaggio verificare la terghetta identificativa per determinare quale disegno, presente nelle istruzioni, è applicabile.**

**Attenzione: si consiglia di predisporre l'impianto elettrico prima di montare il gancio traino.**

1. Smontare il paraurti e la barra dal veicolo; la barra in acciaio non dovrà più essere montata. Vedi figura 1.
2. Montare la traversa A in corrispondenza dei punti C sulla parete posteriore e i pannelli di copertura B. Montare il tutto a mano.

3. Attenzione: nelle versioni in cui sono stati smontati i supporti del tubo di scarico, rimontare i supporti compresa la striscia D in corrispondenza dei punti E ed F (vedi fig. 2).
4. Serrare tutti i dadi e bulloni alle coppie di serraggio indicate nel disegno.
5. Sigillare applicando un collante sulle superfici indicate (vedi fig. 3).
6. Montare il tappo di plastica sulla traversa del gancio di traino sui punti G. Vedi figura 4.
7. Serrare tutti i dadi e bulloni alle coppie di serraggio indicate nel disegno.
8. Segare via la parte indicata in figura 5.
9. Sostituire l'elemento rimosso durante la fase 1, ad eccezione la barra.

**Per lo smontaggio ed il montaggio dei componenti del veicolo consultare il manuale tecnico dell'officina.**

**Consultare il disegno per il montaggio ed i dispositivi di fissaggio.**

**Per l'uso del sistema a sfera pieghevole si rimanda al manuale d'uso allegato.**

### **N.B.:**

- \* Per eventuali necessari adattamenti ""del veicolo"" si consiglia di consultare il fornitore.
- \* Rimuovere lo strato di materiale isolante dai punti d'attacco.
- \* Per il peso complessivo trainabile della Vostra vettura, consultate il Vostro rivenditore autorizzato.
- \* Praticando i fori, prestare attenzione a non danneggiare i cavi elettrici, i cavi del freno e i condotti del carburante.
- \* Rimuovere, se presenti, i coperchietti in plastica dai dadi di saldatura per punto.
- \* Questa istruzione di montaggio deve essere allegata ai documenti del veicolo dopo l'installazione del gancio.
- \* Brink non può essere ritenuta responsabile per eventuali danni direttamente o indirettamente dovuti ad un errato montaggio, intendendo con

ciò anche l'uso di attrezzi non idonei e l'uso di metodi e mezzi di montaggio diversi da quelli prescritti, nonché all'errata interpretazione delle seguenti istruzioni di montaggio.

PL

## INSTRUKCJA MONTAŻU:

**Przed rozpoczęciem montażu należy sprawdzić tabliczkę znamionową, aby ustalić, który z rysunków znajdujących się w instrukcji montażowej należy wykorzystać.**

**Uwaga: zaleca si przygotowanie okablowania elektrycznego przed przystąpieniem do montażu haka holowniczego**

1. Zdemontować z pojazdu zderzak wraz ze belką zderzakową. Belka zderzakowa nie będzie ponownie używana. Patrz rysunek 1.
2. Zamontować belkę poprzeczną A na ściance tylnej wraz z płyty pokrywowe B w punktach C. Zamontować całość bez dokręcania.
3. **Uwaga!** W modelach, w których zdjęto wsporniki wydechu, należy założyć wsporniki z powrotem wraz z taśmą D w punktach E i F (patrz rys. 2).
4. Dokręcić wszystkie śruby i nakrętki zgodnie z rysunkiem.
5. Wypełnić kitem zaznaczone części (patrz rys. 3).
6. Zamontuj osłonę z tworzywa sztucznego przy belce poprzecznej haka holowniczego w punktach G. Patrz rysunek 4.
7. Dokręcić wszystkie śruby i nakrętki zgodnie z rysunkiem.
8. Wypłiować zgodnie z rysunkiem 5 wskazny odcinek.
9. Wymienić element usunięty w kroku 1, za wyjątkiem belką zderzaka.

**Co do montażu i montowania części pojazdu zapoznać się z podręcznikiem warsztatowym.**

**Co do montażu i środków montażowych zapoznać się ze schematem. Zapoznać się z załączoną instrukcją dla użytkownika co do obsługi systemu składanej kuli.**

## WSKAZÓWKI:

- \* Po przejechaniu 1000 km dokręcić wszystkie elementy skręcane.
- \* Usunięcia materiału izolacyjnego z powierzchni styku z punktów mocowania.
- \* Podczas ewentualnych odwiertów upewnić się czy w pobliżu nie znajdują się przewody instalacji elektrycznej, przewody hydrauliczne lub przewody paliwowe.
- \* Wszystkie ubytki powłoki lakierniczej zabezpieczyć przed korozją.
- \* Należy wyjąć ewentualne plastikowe zaślepki w punktach przyspawanych nakrętek.
- \* Stosować nakrętki oraz śruby gatunkowe dostarczone w komplecie.
- \* Utrzymywać kulę w czystości, oraz pamiętać o regularnym jej smarowaniu.
- \* Hak holowniczy zarejestrować w stacji diagnostycznej. Zastosowanie się do powyższych wskazań gwarantuje Państwu bezpieczeństwo, niezawodność i sprawność naszego wyrobu przez cały okres jego użytkowania.
- \* Firma Brink nie ponosi odpowiedzialności za straty poniesione pośrednio lub bezpośrednio na skutek niewłaściwego montażu, w tym użycia niewłaściwych narzędzi i sposobów montażu niezgodnych z instrukcją, oraz niezastosowanie się do treści instrukcji.

SF

## ASENNUSOHJEET:

**Ennen asennusta selvitä tyypikkilvestä, mikä asennusohjeen piirros koskee kyseistä autoa**

**Huomaa: on suositeltavaa tehdä virransaantivalmistelut etukäteen ennen vetokoukun asentamista.**

1. Irrota ajoneuvosta puskuri sekä iskunvaimenninpalkki, iskunvaimenninpalkkia ei enää käytetä. Ks. kuva 1.
2. Kiinnitä poikittaispalkki A sekä peitelevyt B takaseinään kohtiin C.

Kiinnitä ne kaikki löyhästi.

3. **Huomaa:** Versiossa, jossa pakoputken kannattimet on irrotettu, ne sekä kaistale D kiinnitetään uudestaan kohtiin E ja F (ks. kuva 2).
4. Kiristä kaikki pultit ja mutterit piirroksen mukaisesti.
5. Tiivistä merkityt osat (ks. kuva 3).
6. Kiinnitä muovipäällysvetokoukun poikittaispalkkiin kohtiin G. Ks. kuva 4.
7. Kiristä kaikki pultit ja mutterit piirroksen mukaisesti.
8. Saha merkitty osa irti kuvan 5 mukaisesti.
9. Asenna vaiheessa 1 irrotettu osa iskunvaimenninpalkkia lukuun ottamatta.

**Ajoneuvon osien purkamis- ja asennusohjeet, ks. työpaikalla käytetty käsikirja.**

**Asennus- ja kiinnitysohjeet, ks. piirros.**

**Käännettävän kuulajärjestelmän käyttö, ks. oheinen käyttöopas.**

#### **TÄRKEÄÄ:**

- \* ""Ajoneuvo"" koskevasta mahdollisesta tarpeellisesta sovellutuksesta/sovellutuksista on kysyttävä neuvoa jälleenmyyjältä.
- \* Mikäli kiinnityskohtissa on bitumi- tai tärinänestokerros, se on poistettava.
- \* Auton vetämää sallittua enimmäiskuormitusta on tiedusteltava jälleenmyyjältä.
- \* Porattaessa on huolehdittava siitä, että ei jouduta kosketuksiin sähkö-, jarru- tai polttoainelohtojen kanssa.
- \* Poista, ""mikäli olemassa"", pistehitsausmuttereiden muovisuojukset.
- \* Nämä asennusohjeet on asennuksen jälkeen säilytettävä yhdessä ajoneuvoa koskevien papereiden kanssa.
- \* Brink ei ole vastuussa vioittumisesta, joka on suoraan tai epäsuoraan aiheutunut väärästä asennuksesta samoin kuin sopimattomien työkalujen käytöstä, muiden kuin ohjeissa mainittujen asennusmenetelmien tai välineiden käytöstä sekä kyseisten asennusohjeiden väärintulkinnasta.

**CZ**

#### **POKYNY K MONTÁŽI:**

**Před instalací je nutno zkontrolovat typový štítek, abyste zjistili, který nářez v pokynech pro instalaci máte použít.**

**Poznámka: před přípravou spojovací tyče se doporučuje připravit přívod energie.**

1. Odstraňte nárazník o nosník nárazníku z vozidla. Nosník nárazníku již nebudete potřebovat. Viz schéma 1.
2. Připevněte traverzu A a krycí destičky B na zadním panelu v bodech C. Nasadte celou věc bez upevňování.
3. Pozor! U modelů, kde byly podpěry výfuku odstraněny, tyto opětovně namontujte včetně pásku D v bodech E a F (viz obr.2).
4. Utáhněte všechny matice a šrouby kroutivou silou uvedenou v nákresu.
5. Svařte označené části (viz obr.3).
6. Připevněte umělohmotný kryt v bodech G na příčnou tyč tažného zařízení. Viz schéma 4.
7. Utáhněte všechny matice a šrouby kroutivou silou uvedenou v nákresu.
8. Vyřízněte označenou část podle obrázku 5.
9. Vyměňte prvek odstraněný v kroku 1 kromě nosník nárazníku.

**Před demontáží a montáží částí vozidla konzultujte montážní příručku.**

**Montážní pokyny a metoda připevnění dle náčrtu.**

**Podrobnosti ohledně provozu sklápěcího systému koule tažného zařízení viz příložené pokyny pro uživatele.**

#### **DŮLEŽITÉ:**

- \* Pokud je potřeba provést na voze úpravy, obraťte se na svého prodejce.
- \* Pokud je místo montáže opatřeno asfaltovým nátěrem nebo vrstvou nátěru snižující hluk, odstraňte je.
- \* Pro informaci o maximálním nákladu povoleném k tažení se obraťte na svého prodejce.

- \* Při vtání dbejte zvýšené pozornosti, zejména co se týče elektrických, brzdových a palivových kontaktů.
- \* Pokud jsou na maticích bodového svařování plastová víčka, odstraňte je.
- \* Po montáži uschovejte tento manuál k ostatním dokladům vozidla.
- \* Společnost Brink neodpovídá za přímé ani nepřímé škody způsobené nesprávnou montáží, včetně použití nevhodných nástrojů, použití jiných metod montáže a prostředků než uvedených a nesprávným pochopením těchto pokynů k montáži.

## H SZERELÉSI ÚTMUTATÓ:

**Mielőtt rögzítené az eszközt, ellenőrizze a típusábrát, hogy a rögzítési útmutató alapján melyik ábra alkalmazandó.**

**Megjegyzés: a vonórúd csatlakoztatása előtt javasolt előkészíteni a tápellátást.**

1. Távolítsa el a járműről az ütközőt és az ütközőrúdra. Az ütközőrúdra már nem lesz szükség. Lásd az ábrát 1.
2. Illessze a hátsó panelen A található kereszttartót és B fedőlapokat az C-val jelölt pontokban. Illessze be az egész együttest megszorítás nélkül.
3. **Figyelem:** annál a kivitelezésnél, amelynél a kipufogó tartóját leszereli, a D csíkkal együtt vissza kell szerelnie ezeket a E és az F pontokra az 2-es ábra!
4. Szorítsa be az összes anyát és csavart a rajzon feltüntetett csavarónyomatékig.
5. Tömítse be a megfelelő részeket, mint azt ahogyan az 3-es ábra mutatja.
6. Szerelje vissza a műanyag borítást a vontatóhorog kereszttartójára a G pontokon. Lásd az ábrát 4.
7. Szorítsa be az összes anyát és csavart a rajzon feltüntetett csavarónyomatékig.

8. Fűrészszel vágja ki a jelzett részt a 5 ábrának megfelelően.
9. Az ütközőrúdra kivételével cserélje ki az 1. lépésben eltávolított elemeket.

**A jármű alkatrészeinek szétszerelési és összeillesztési módját lásd a munkahelyi kézikönyvben.**

**Az összeillesztési útmutatót és az alkatrészek csatlakoztatási módját lásd a rajzon.**

**A kihajtható golyós rendszer kezelésével kapcsolatos részleteket lásd a mellékelt kezelési útmutatóban.**

### FONTOS:

- \* Amennyiben a gépkocsin módosításra van szükség, kérjük felvilágosítást kereskedőnk től.
- \* Amennyiben a csatlakozási pontok bitumennel, vagy zajcsökkentő anyaggal van bevonva, ezeket távolítsuk el.
- \* A jármű által maximálisan vontatható megengedett teher mértékéről tájékozódjunk kereskedőnk től.
- \* Fúrás során ügyeljünk arra, hogy elkerüljük az elektromos, a fém- és az üzemanyag-vezetékeket.
- \* Amennyiben ponthegeztéssel rögzített anyákkal találkozunk, vegyük le róluk a műanyag sapkát.
- \* A felszerelés után az útmutatót őrizzük a gépjármű papírjaival együtt.
- \* A Brink nem vállal felelősséget a nem megfelelő szerelésből közvetlen vagy közvetett módon következő károkért. Ez vonatkozik a nem megfelelő szerszámok használatára, a leirtaktól eltérő módszerek és eszközök alkalmazására, valamint a szerelési útmutató téves értelmezésére.

**Перед тем, как начинать монтаж, требуется проверить табличку с типом изделия для того, чтобы определить какую именно из иллюстраций в инструкции по установке нужно использовать.**

**Внимание: рекомендуется перед монтажом буксирного крюка подготовить электрическую часть.**

1. Снять бампер вместе со буферным брусом автомобиля. Буферный брус больше не понадобится. См. рисунок 1.
2. Прикрепить поперечный брус А к задней стенке и пластины закрывающие В в точках С. Установить детали, не закрепляя их до конца.
3. **Внимание:** у тех моделей, у которых были сняты кронштейны выхлопной трубы, поставить их снова на место, используя полосу D в точках E и F (см. рис. 2).
4. Затянуть все болты и гайки в соответствии со значениями, указанными на рисунке.
5. Герметизировать обозначенные части (см. рис. 3)
6. Установить пластмассовый корпус на поперечный брус буксирного крюка в точках G. См. рисунок 4.
7. Затянуть все болты и гайки в соответствии со значениями, указанными на рисунке.
8. Выпилить обозначенную часть, как указано на рис. 5.
9. Замените элемент, снятый на шаге 1 и 2, кроме буферным брусом.

**Для инструкций по снятию и установке деталей автомобиля, обращайтесь к руководству для работников гаражей.**

**Информацию о монтаже и средствах крепления вы найдете в схеме.**

**Для инструкций по использованию отводного крюка с шаром, обращайтесь к прилагаемому руководству по эксплуатации.**

#### **ВНИМАНИЕ:**

- \* Если потребуются изменения конструкции транспортного средства, следует посоветоваться с дилером автомобиля.
- \* Если в точках прикрепления имеется слой битума или противозащумовой материал, его следует удалить.
- \* Сведения о максимально допустимой массе буксируемого прицепа Вы можете получить у дилера автомобиля.
- \* При сверлении следите за тем, чтобы не задеть электропроводку и линии тормозной цепи и подачи горючего.
- \* Удалите (если они имеются) пластмассовые затычки из приваренных гаек.
- \* После монтажа крюка следует хранить настоящее руководство в комплекте с технической документацией автомобиля.
- \* Фирма Brink не отвечает за ущерб, являющийся прямым или косвенным следствием неправильного монтажа, в том числе использования неподходящих инструментов и применения иного способа монтажа или других средств, чем предписано в инструкции, либо неправильного истолкования настоящей инструкции по монтажу.

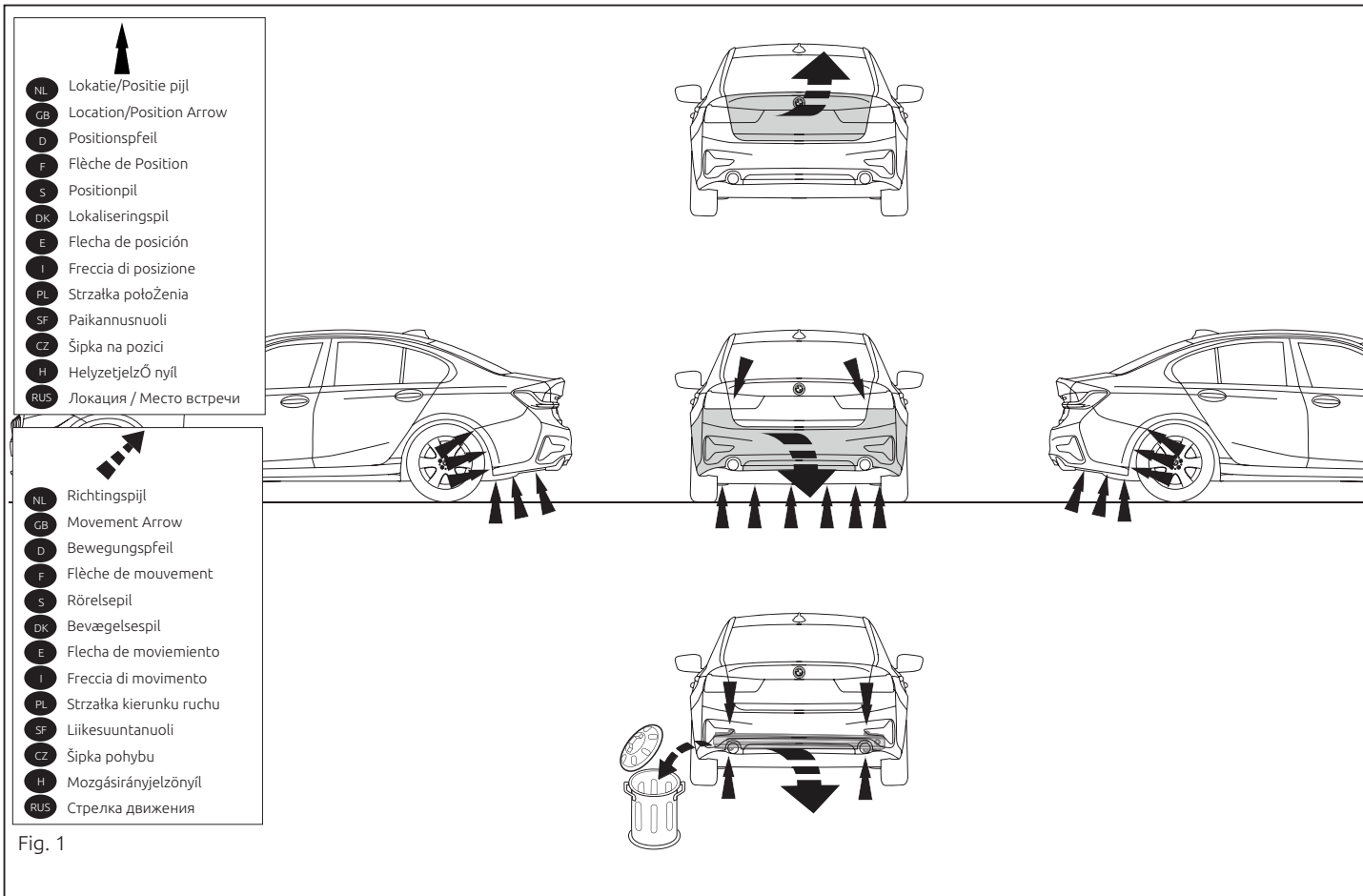
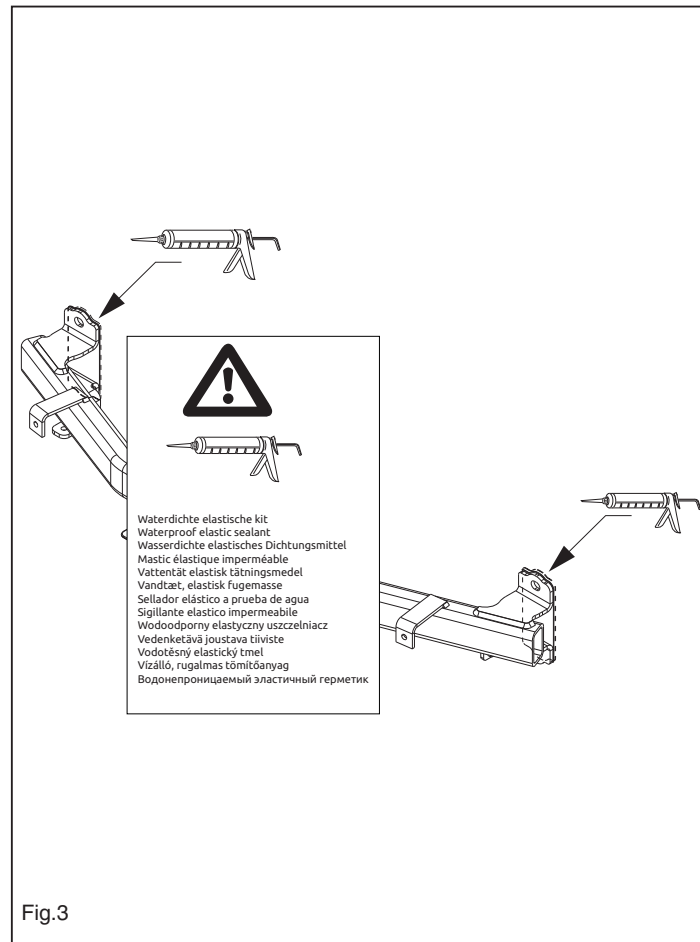
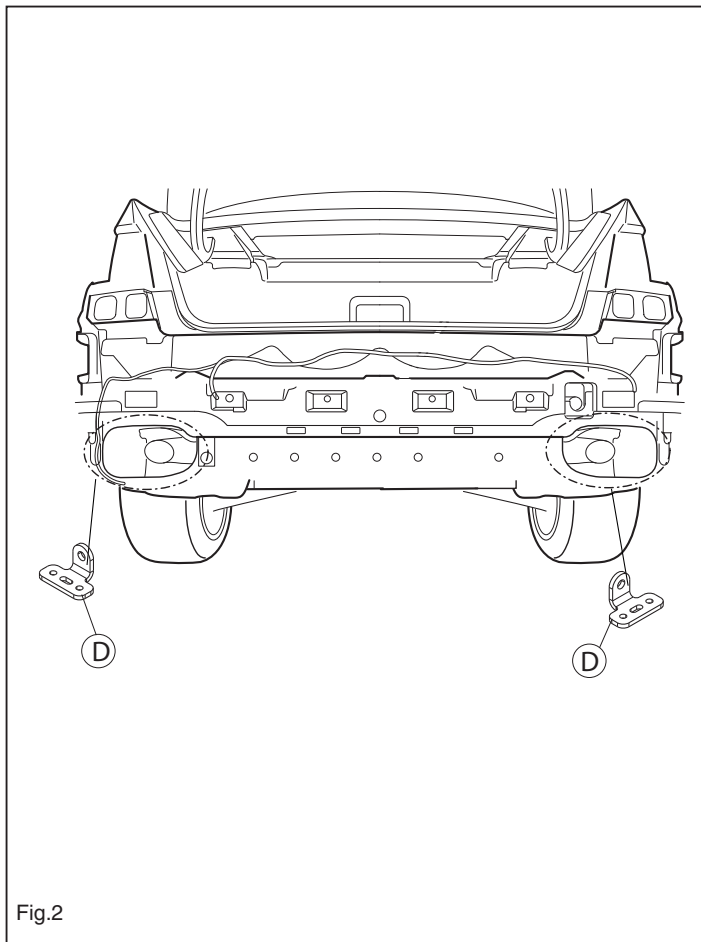


Fig. 1





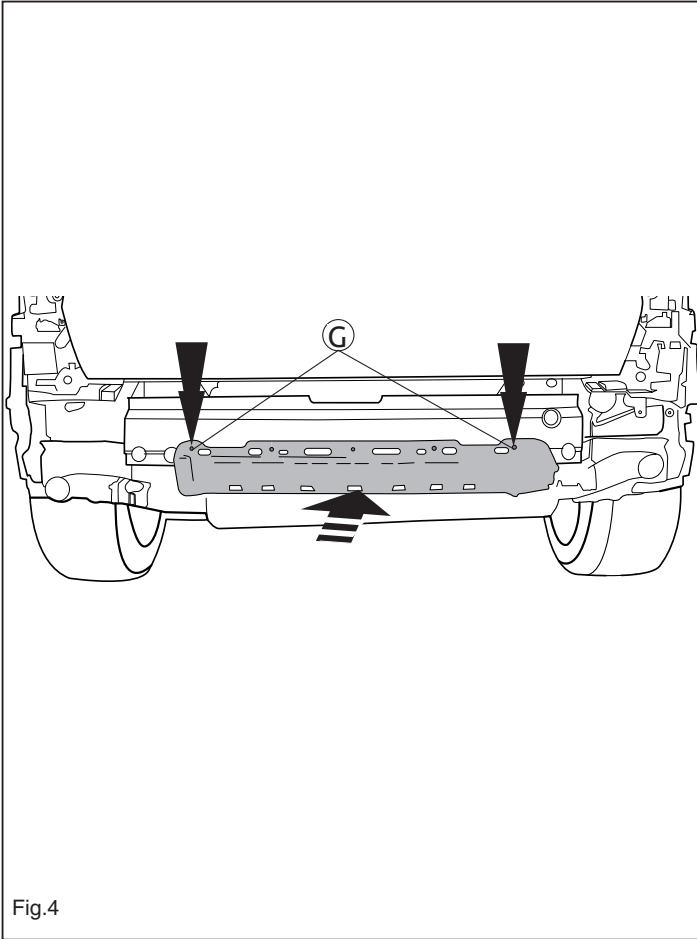


Fig.4

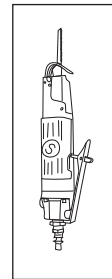
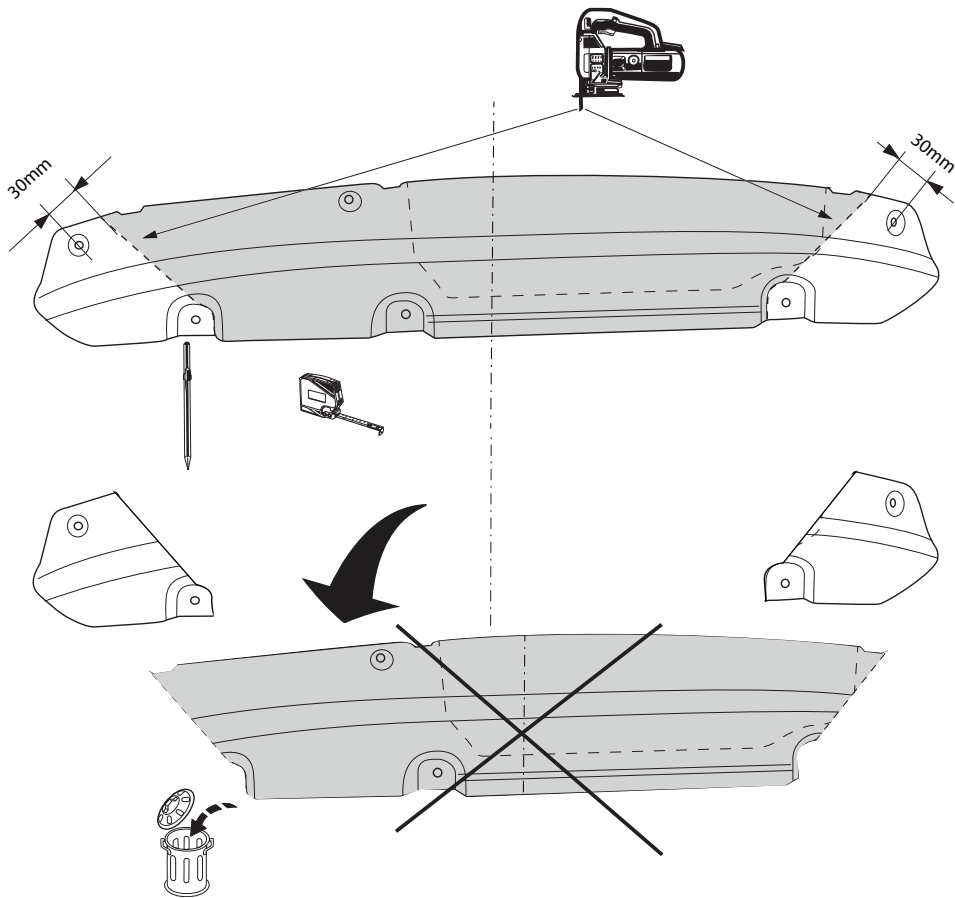


Fig.5

NL	GB	D	F	S	DK	E	I	PL	FS	CZ	H	Rus
Sjabloon	Template	Schablone	Gabarit	schablonen	skabelon	Plantilla	Sagoma	Szablon	Malline	Šablona	Sablon	Шаблон
Binnenkant bumper	Inside bumper	Innenseite Stoßstange	Intérieur du pare-chocs	Stötfångarens insida	Kofangerens inderside	Lado interior del parachoques	Lato interno del paraurti	Wewnętrzna strona zderzaka	Puskurin sisäpuolelle	Vnitř strana nárazníku	Belső lökhárító	Внутренняя сторона бампера
Buitenkant bumper	Outside bumper	Außenseite Stoßstange	Extérieur du pare-chocs	Stötfångarens utsida	Kofangerens yderside	Lado exterior del parachoques	Lato esterno del paraurti	Zewnętrzna strona zderzaka	Puskurin ulkopuolelle	Vnější strana nárazníku	Külső lökhárító	Наружняя сторона бампера
Onderkant bumper	Underside bumper / Bumper edge	Unterseite Stoßstange	Dessous du pare-chocs	Stötfångarens undersida	Kofangerens undersiden	Lado inferior del parachoques	Lato inferiore del paraurti	Spód/krawędź zderzaka	Puskurin alapuolelle	Spodní strana nárazníku	Alsó lökhárító	Нижний край бампера
Midden bumper	Middle bumper	Mitte Stoßstange	Milieu du pare-chocs	Stötfångarens mitt	Kofangerens midte	Centro del parachoques	Centro del paraurti	Środek zderzaka	Puskurin keskelle	Střed nárazníku	Középső lökhárító	Средние части бампера
Links	LHS	Links	Gauche	Vänster	Venstre	Izquierdo	Sinistra	Lewy	Vasen	Levá strana	Bal	Слева
Rechts	RHS	Rechts	Droit	Höger	Højre	Derecho	Destra	Prawy	Oikea	Pravá strana	Jobb	Справа
Uitsnijden	Cut out	Ausschneiden	Découper	Klippa ut	Skære ud	Cortar	Ritagliare	Wyciąć	Leikata	Vyřiznout	Kivágás	Вырез
Buiglijn	Bend line	Biegelinie	Ligne de pliage	Böjlinje	Bukke linie	Doblar línea	Linea di piega	Linia zagięcia	Täivutuslinja	Linie ohybu	Hajtási vonal	Линия изгиба
Koppelen	Connect	Verbinden	Connecter	Koppla in	Forbind	Conectar	Connettere	Połączyć	Kytkeä	Připojit	Csatlakozás	Соединить
Ontkoppelen	Disconnect	Abkuppeln	Déconnecter	Koppla från	Afbryd	Desconectar	Disconnettere	Odlączyć	Katkaista	Odpojit	Eltávolítás	Разъединить
zonder bumperklep	Without bumpercover	ohne Stoßstangenklappe	sans trappe de pare-chocs	utan täckplåt	uden dækplade i støtfångeren	sin tapa parachoques	senza copripaurti	bez osłony zderzaka	ole puskurinsa suojuslevy	bez krytu nárazníku	nélkül lökhárító burkolat	без кожуха бампера



Dispositivo di traino tipo: 6680  
 Per autoveicoli: BMW  
 3-serie Sedan 11/2018->  
 3-serie Touring 07/2019->  
 Tipo funzionale: G20, oppure G21

Classe e tipo di attacco: A50-X  
 Omologazione: E11 55R 0111525  
 Valore D: 10.5 kN  
 Carico Verticale max. S: 75 kg

Larghezza rimorchiabile per Caravan e T.A.T.S.: 2,45m vedere CARTA di CIRCOLAZIONE VEICOLO (motrice) + 70 cm = ..arrotondare ai 5 cm superiore (vedi D.M.28/05/85)

Massa rimorchiabile: vedi carta di circolazione dell' autoveicolo

Per verificare l'idoneità del dispositivo di traino omologato a norma UN ECE R55, all'installazione sulla vettura su cui si intende procedere al montaggio, compilare la seguente formula (se necessario declassare la massa rimorchiabile):

$$D = \frac{T \times C}{T + C} \times 0,00981 \leq 10.5 \text{ kN}$$

dove: T= Massa Complessiva Max. della motrice (in kg)  
 C= Massa Rimorchiabile Max. della motrice (in kg)

### DA COMPILARE PER IL COLLAUDO

**DICHIARAZIONE DI CORRETTO MONTAGGIO:** la sottoscritta Ditta dichiara di aver montato in maniera corretta ed in conformità/alle prescrizioni sia del costruttore del veicolo che del costruttore del dispositivo stesso il seguente dispositivo di attacco meccanico:

tipo:.....  
 Il dispositivo di attacco sopra indicato è stato installato su autoveicolo  
 modello:.....  
 targa:.....  
 Data:.....

TIMBRO e FIRMA

Si dichiara inoltre di aver informato l'utente del veicolo sull'USO e MANUTENZIONE del dispositivo stesso.





