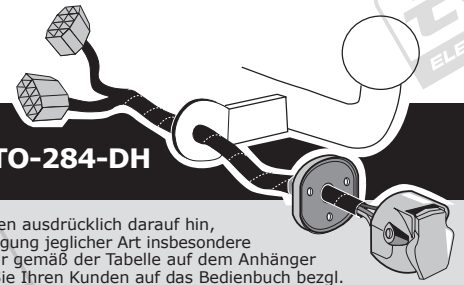


Toyota Prius 01/2019 >>

Partnr.: TO-284-DH



DE

• Einbauanleitung Elektrosatz Anhängervorrichtung mit 13-P Steckdose lt. DIN/ISO Norm 11446. • Wir weisen ausdrücklich darauf hin, dass eine unsachgemäße und nicht in einer Fachwerkstatt durchgeführte Montage einen Verzicht auf Entschädigung jeglicher Art insbesondere bezüglich des Produkthaftpflichtrechts zur Folge hat. • Technische Änderungen vorbehalten. • Widerstand nur gemäß der Tabelle auf dem Anhänger verwenden. • Achtung! Bitte lesen Sie vorab diese Anleitung, nehmen Sie diese zur Kenntnis und weisen Sie Ihren Kunden auf das Bedienbuch bezgl. der eventuell zu treffenden Maßnahmen zum Ziehen eines Anhängers. • Bei Funktionsproblemen ist die Fehlersuche auf ca. 0,5 Stunden zu begrenzen, kontaktieren Sie die ECS Technical Support: ts@ecs-electronics.nl / 00800 22552327

FR

• Instructions de montage du faisceau électrique pour crochet d'attelage conforme à la norme DIN/ISO 11446 prise 13-P. • Il est expressément prévu qu' on ne saurait se prévaloir d'un quelconque préjudice contractuel ou réhibitoire si le montage avait été fait en dépit des dites instructions ou dans un garage ne disposant pas des équipements adéquats. • Sous réserve de modifications techniques. • Ne excédez pas la charge maximale, indiquée dans le tableau. • Attention! Avant de commencer le branchement, on vous prie de prendre compte des connexions à faire dans la notice, ainsi que communiquer directement à votre client les mesures à prendre pour tirer une remorque. • S'il y a des problèmes de fonctionnement, limiter la recherche de défauts à env. 30 minutes et contacter ECS l'Aide en ligne: ts@ecs-electronics.nl / 00800 22 55 23 27.

NL

• Montage-handleiding elektrokabelset voor trekhaak met 13-P contactdoos vlg. DIN/ISO norm 11446. • Wij wijzen er met nadruk op, dat ondeskundige en niet door een vakkundige werkplaats uitgevoerde montage tot gevolg heeft dat daardoor ieder recht op schadevergoeding, ook op wettelijke aansprakelijkheid inzake producten, vervalt. • Technische wijzigingen voorbehouden. • Gebruik alleen belasting volgens aansluittabel op het getrokken voertuig. • Opgelet! Wij verzoeken U dringend vooraf deze instructie door te nemen, hiervan kennis te nemen en uw cliënt te verwijzen naar het instructieboekje betreffende de eventueel te nemen maatregelen voor het trekken van een aanhangwagen. • Bij werkingsproblemen moet de foutencontrole tot ca. 0,5 uur beperkt worden, neem contact op met de ECS Technical Support: ts@ecs-electronics.nl / 00800 22 55 23 27.

GB

• Fitting instructions electric wiring kit tow bar with 13-P socket up to DIN/ISO Norm 11446. • We would expressly point out that assembly not carried out properly by a competent installer will result in cancellation of any right to damage compensation, in particular those arising by virtue of the product liability act. • Contents of these kits and their fitting manuals are subject to alteration without notice, please ensure that these instructions are read and fully understood before commencing installation. • Do not overload circuits; the maximum loads per connection are detailed in this manual. • Attention! Before Installation, please read this manual carefully and inform your customer to consult the vehicle owners manual to check for any vehicle modifications required before towing. • In the event of functional problems, troubleshooting must be limited to about 0.5 hours, contact the ECS Technical Support: ts@ecs-electronics.nl / 00800 22 55 23 27.

ES

• Instrucciones de montaje de kit eléctrico para enganche de remolque con caja de conexiones 13-P según norma DIN/ISO 11446. • El montaje inapropiado y efectuado por personal no cualificado originará la pérdida de todo derecho a indemnización o la expiración de toda responsabilidad civil con respecto al producto. • Nos reservamos el derecho a efectuar modificaciones técnicas. • Utilice sólo cargas de acuerdo a la tabla de conexión del vehículo remolcado. • Atención: lea atentamente este manual antes de la instalación e informe al cliente que debe consultar el manual de usuario del vehículo para conocer cualquier modificación realizada. • En caso de tener problemas con su funcionamiento, la búsqueda de errores está limitada a aprox. 0,5 horas, por lo que le recomendamos ponerse en contacto con el servicio de atención telefónica: ts@ecs-electronics.nl / 00800 22 55 23 27.

IT

• Istruzioni di montaggio di set di cavi elettrici per gancio da traino con zoccolo a 13-P conforme alla norma DIN/ISO 11446. • Sottolineiamo espressamente che un montaggio inadeguato ed eseguito da un'officina non specializzata ha come conseguenza il decadere di qualsiasi diritto al risarcimento danni, nonché alla responsabilità legale relativa ai prodotti. • Ci si riserva il diritto di apportare modifiche tecniche. • Utilizzare esclusivamente un carico conforme alla tabella degli allacci relativa al veicolo in questione. • Attenzione! Vi invitiamo a leggere attentamente questo manuale e a invitare a vostra volta i clienti a leggere il manuale del conducente sulle eventuali misure da prendere per l'attacco di un rimorchio. • In caso di problemi di funzionamento, la ricerca di errori dovrebbe essere limitata a circa 0,5 ore. Contattare il centralino di assistenza per i fasci di cavi: ts@ecs-electronics.nl / 00800 22 55 23 27.

SE

• Monteringsanvisningar elkabelsats för dragkrok med 13-P kontaktdosa enligt DIN/ISO norm 11446. • Vi påpekar med eftertryck att all rätt till skadeersättning och all laglig ansvarighet förfaller om monteringen inte har utförts på rätt sätt och av en professionell verkstad. • Tekniska ändringar förbehålles. • Använd endast belastning enligt anslutningstabellen på det dragna fordonet. • Varning! Innan installation, läs den här handboken noga och informera din kund om att läsa fordonets användarhandbok för att undersöka vilka eventuella ändringar som behöver göras på fordonet. • Vid funtionsproblem ska felsökningen begränsas till ca 0,5 timme, kontakta reservdels-helpline ts@ecs-electronics.nl / 00800 22 55 23 27.

CZ

• Montážní pokyny: souprava pro elektrické propojení tažné tyče s 13-P zásuvkou do normy DIN/ISO 11446. • Výslovně zdůrazňujeme, že jakákoli montáž, která není provedená ve specializované dílně, má za následek odvolání nároku na kompenzaci jakéhokoli druhu, obzvláště vyplývajících ze zákona o odpovědnosti za způsobené škody. • Změny mohou být provedeny bez oznámení. • Používejte pouze při maximálním nabití podle tabulky na tažném vozidle. • Upozornění! Prosíme, abyste si nejdříve přečetli tyto instrukce, seznámili se s nimi a odkázali své zákazníky na příručku týkající se případných opatření, která musí být přijata pro tažení přívěsu. • Při problémech funkčnosti je třeba vyhledávání chyb omezit na cca 0,5 hodiny, kontaktujte ECS Technical Support: ts@ecs-electronics.nl / 00800 22 55 23 27.

DK

• Monteringsvejledninger for det elektriske ledningsføringssæt for trækstang med 13-P stikdåse, DIN/ISO, norm 11446. • Vi ønsker at gøre udtrykkeligt opmærksom på at forfærdet samling, der ikke er udført af et specialiseret værksted, resulterer i bortfaldelse af kompenseringskrav af alle slags, i særdeles krav der måtte opstå omkring det lovligtige ansvar. • Kan ændres uden varsel. • Brug kun den maksimale belastning, i overensstemmelse med forbindelsestabellen for bugserede køretøjer. • OBS! For installation skal denne vejledning læses omhyggeligt og din kunde skal informeres om at kigge i køretøjets håndbog for at kontrollere om der skal laves eventuelle ændringer på køretøjet inden bugsering. • Ved funktionsproblemer skal fejlsøgningen begrænses til ca. 0,5 time, kontakt ECS Technical Support: ts@ecs-electronics.nl / 00800 22 55 23 27.

FI

• Ohjeet vetokoukun sähkökaapelisarjan asentamiseen, jossa on DIN/ISO 11446 mukainen 13-P liitin. • Korostamme, että kaikki oikeudet vahinkokorvaukseen kuten myös valmistajan laillinen vastuu raukeavat, mikäli asennusta ei ole toteutettu oikealla tavalla eikä ammattitaitoisen asiantuntijan toimesta. • Oikeus teknisiin muutoksiin ilman erillistä huomautusta pidätetään. • Huomio! Lue tämä käyttöopas huolellisesti ennen asennusta ja tiedota asiakkaita tarkistamaan kaikki ajoneuvon muutoksen ajoneuvon omistajan käyttöoppaas ennen hinausta. • Kuormita työvirtapiiriä ainoastaan hinattavan ajoneuvon kytkentäkaavion mukaisesti. • Virkehaku on rajoitettava toiminto-ongelmien esiintyessä noin 0,5 tuntiin, ota yhteys ECS Technical Support: ts@ecs-electronics.nl / 00800 22 55 23 27.

GR

• Οδηγίες συναρμολόγησης ηλεκτρικού σετ καλωδίων μπάρας ρυμούλκησης με υποδοχή 13-P μέτρη DIN/ISO Κανόνας 11446. • Επισημαίνουμε κατηγορηματικά ότι οποιαδήποτε εσφαλμένη συναρμολόγηση, η οποία δεν έχει πραγματοποιηθεί ειδικό εργαστήριο θα οδηγήσει σε αποποίηση των αξιώσεων επιβολής αποζημιώσεων οποιασδήποτε είδους, ειδικά όσα προκύπτουν από το νόμο ευθύνης προϊόντων. • Μπορεί να τροποποιηθεί χωρίς προηγούμενη ειδοποίηση. • Χρησιμοποιείτε μόνο μέγιστο ηλεκτρικό φορτίο σύμφωνα με τον πίνακα σύνδεσης στο ρυμούλκούμενο όχημα. • Προσοχή! Πριν την εγκατάσταση, διαβάστε το εγχειρίδιο αυτό προσεκτικά και ενημερώστε τον πελάτη σας να συμβουλευτεί το εγχειρίδιο ιδιοκτητήτων οχήματος ώστε να ελεγχθεί τυχόν τροποποιήσεις που απαιτούνται στο όχημα πριν τη ρυμούλκηση. • Σε περίπτωση προβλημάτων λειτουργίας να περιοριστεί η αναζήτηση σφαλμάτων σε περί. 0,5 δευτ., επικοινωνήστε με τη γραμμή υποστήριξης ECS Technical Support: ts@ecs-electronics.nl / 00800 22 55 23 27.

NO

• Monteringsanviser elkabelsett for trekkrok med 13-P koblingsboks ifølge DIN/ISO norm 11446. • Vi påpeker ettertrykkelig at all rett til skadeerstatning og rettslig ansvar forfaller dersom monteringen ikke er blitt utført på riktig måte og av et profesjonelt verksted. • Tekniske endringer forbeholdes. • Overskrid ikke grensene anviset i tilkoblingstabellen på tilhengeren eller det tilkoblede kjøretøyet. • OBS! Les denne bruksanvisningen nøye før installasjon. Be kunden om å rådføre seg med brukerhåndboken for kjøretøyeiere for å sjekke om kjøretøyet må modifiseres før tauing. • Ved funksjonsproblemer må feilsøket begrenses til ca. 0,5 timer, kontakt ECS Technical Support: ts@ecs-electronics.nl / 00800 22 55 23 27.

PL

• Instrukcje montażu zestawu okablowania elektrycznego dysza holowniczego z 13-P stykowym gniazdem DIN/ISO 11446. • Chcielibyśmy wyraźnie zaznaczyć, iż wszelki nieprawidłowy montaż, który nie jest wykonywany w specjalistycznym warsztacie pociąga za sobą utratę możliwości dochodzenia wszelkiego typu roszczeń, w szczególności tych wynikających z odpowiedzialności producenta za swój produkt. • Podlega zmianom bez powiadomienia. • Używać tylko takiego maksymalnego obciążenia, które wynika z tabliczki połączeń holowanego pojazdu. • Uwaga! Przed zainstalowaniem należy dokładnie przeczytać tę instrukcję i poinformować klienta o konieczności sprawdzenia w instrukcji posiadacza pojazdu w celu sprawdzenia przed holowaniem, czy nie wprowadzono do pojazdu jakichkolwiek zmian. • W przypadku problemów ograniczyć wyszukiwanie błędów do ok. 0,5 godziny, skontaktować się z linią serwisową ts@ecs-electronics.nl / 00800 22 55 23 27.

DE

FR

NL

GB

ES

IT

SE

CZ

DK

FI

GR

NO

PL

Einzelteiliste

Liste de pieces

Onderdelenlijst

Part list

Lista de componentes

Elenco componenti

Dellista

Seznam dílů

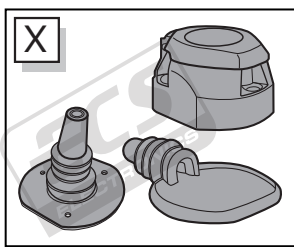
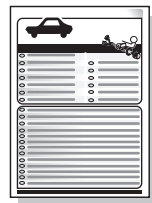
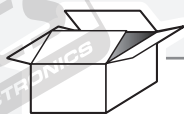
Del-liste

Osaluettelo

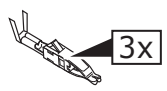
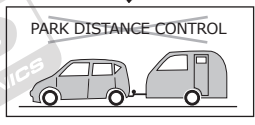
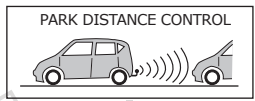
Κατάλογος εξαρτημάτων

Delliste

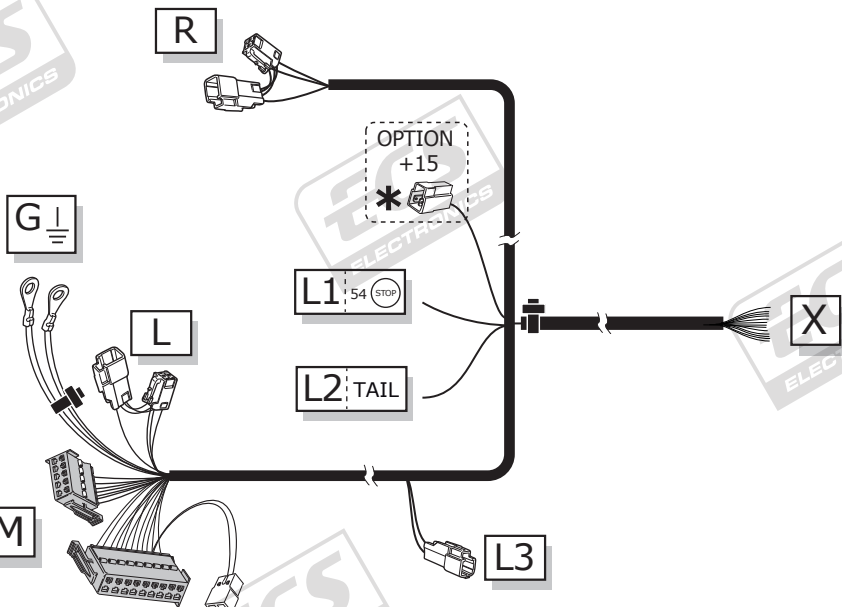
Lista części



*** OPTION P.D.C.**

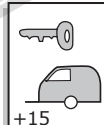
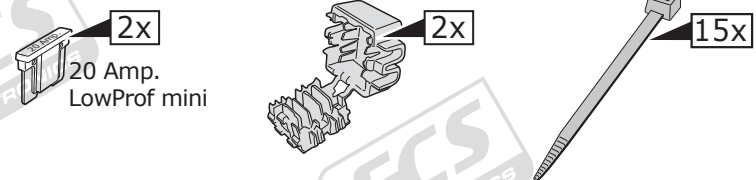
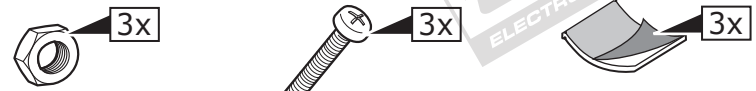
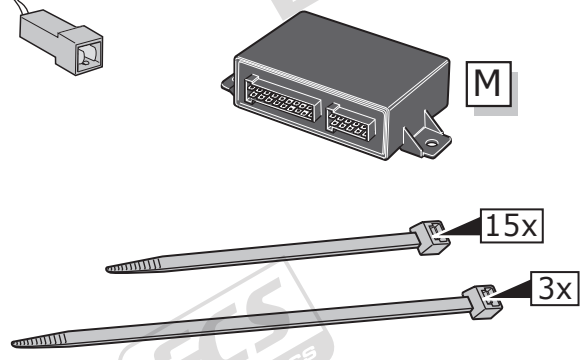


Pag. 11 - 12



SP-135-ZZ

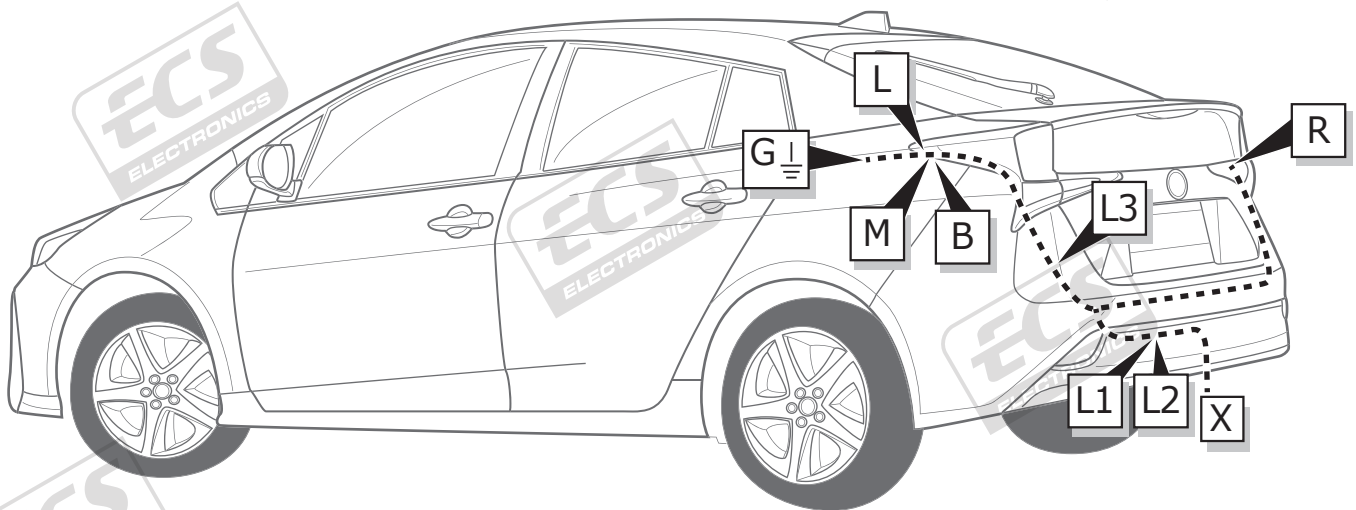
*** OPTION**
 vorbereitung für
 préparation pour
 voorbereiding voor
 preparation for
 preparación para
 preparazione per
 förberedelse för
 příprava pro
 forberedelse for
 valmistelu varten
 Προετοιμασία για
 förberedelse på
 przygotowanie do

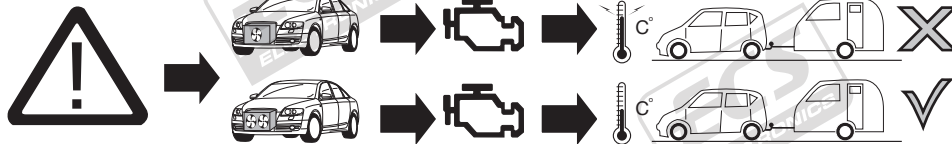
COLOR TABLE

	(DE)	(FR)	(GB)	(NL)	(ES)	(IT)	(SE)	(CZ)	(DK)	(FI)	(GR)	(NO)	(PL)
BU	Blau	Bleu	Blue	Blauw	Azul	Blu	Blå	Modrá	Blå	Sininen	Μπλε	Blå	Niebieska
BK	Schwarz	Noir	Black	Zwart	Negro	Nero	Svart	Černá	Sort	Musta	Μαύρο	Sort	Czarna
BN	Braun	Marron	Brown	Bruin	Marrón	Marrone	Brun	Hnědá	Brun	Ruskea	Καφέ	Brun	Brązowa
GN	Grün	Vert	Green	Groen	Verde	Verde	Grön	Zelená	Grøn	Vihreä	Πράσινο	Grønn	Zielona
GY	Grau	Gris	Grey	Grijs	Gris	Grigio	Grå	Šeda	Grå	Harmaa	Γκρι	Grå	Szara
OG	Orange	Orange	Orange	Oranje	Naranja	Arancione	Orange	Oranžová	Orange	Oranssi	Πορτοκάλι	Orange	Pomarańczowa
RD	Rot	Rouge	Red	Rood	Rojó	Rosso	Röd	Červená	Rød	Punainen	Κόκκινο	Rød	Czerwona
WH	Weiβ	Blanc	White	Wit	Blanco	Bianco	Vit	Bílá	Hvid	Valkoinen	Λευκό	Hvit	Biała
YE	Gelb	Jaune	Yellow	Geel	Amarillo	Giallo	Gul	Žlutá	Gul	Keltainen	Κίτρινο	Gul	Żółta
PK	Rosa	Rose	Pink	Rosé	Rosa	Rosa	Rosa	Růžová	Rosa	Rosa	Ροζ	Rosa	Różowa
PE	Purpur	Pourpre	Purple	Paars	Púrpura	Rosso porpora	Purper	Purpurov	Purper	Purppura	Πορφυρό	Purper	Purpurowa
DL	Dunkelblau	Bleu foncé	Dark blue	Donkerblauw	Azul oscuro	Blu scuro	Mörkblå	Tmavomodrá	Mørkeblå	Tummansininen	Σκούρο μπλε	Mørkeblå	Granatowa
DG	Dunkelgrün	Vert foncé	Dark green	Donkergroen	Verde oscuro	Verde scuro	Mörkgrön	Tmavozelená	Mørkegrøn	Tummanvihreä	Σκούρο πράσινο	Mørkegrønn	Ciemnozielona
LB	Hellblau	Bleu clair	Light blue	Lichtblauw	Azul claro	Blu chiaro	Ljusblå	Bleděmodrá	Lyseblå	Vaaleansininen	Ανοικτό μπλε	Lyseblå	Jasnoniebieska
LG	Hellgrün	Vert clair	Light green	Lichtgroen	Verde claro	Verde chiaro	Ljusgrön	Svõttezelená	Lysegrøn	Vaaleanvihreä	Ανοικτό πράσινο	Lysegrønn	Jasnozielona
NL	Naturfarben	Nature	Natural colour	Naturel	Color natural	Colori naturali	Naturfärger	Přirodní	Naturfarvet	Luonnonväri	Φυσικά χρώματα	Naturfarger	Barwy
SB	Himmelblau	Bleu ciel	Sky blue	Hemelsblauw	Azul cielo	Celeste	Himmelsblå	Blankytná	Himmelblå	Taivaansininen	Γαλάζιο	Himmelblå	Bękitna
T	Gelbbraun	Marron-jaune	Yellow brown	Geelbruin	Amarillo-marrón	Giallomarrone	Gulbrun	Žlutohnědá	Gulbrun	Keltaisenruskea	Κίτρινοκαφέ	Gulbrun	Żółto-brązowa
VT	Violett	Violet	Violet	Violet	Violeta	Viola	Violett	Fialová	Violet	Violetti	Μοβ	Fiolett	Fioletowa

ROUTING



1

**ACHTUNG!**

(DE)

Die Kühlerleistung des Fahrzeuges muß bei Nachrüstung einer Anhängerkupplung möglicherweise erhöht werden! Bitte unbedingt Herstellerangaben beachten!!

ATTENTION!

(FR)

Il peut s'avérer nécessaire d'augmenter la puissance du radiateur du véhicule lorsque celui est équipé ultérieurement d'un attelage remorque! Respecter impérativement les instructions du constructeur!!

ATTENTIE!

(NL)

Het koelvermogen van het voertuig moet mogelijk worden verhoogd als achteraf een aanhangerkoppeling wordt aangebracht! Absoluut de fabrieksopgaven in acht nemen a.u.b.!!

ATTENTION!

(GB)

The vehicle's cooling capacity may have to be increased when retrofitting a trailer coupling! You must observe the manufacturer's instructions!!

¡ATENCIÓN!

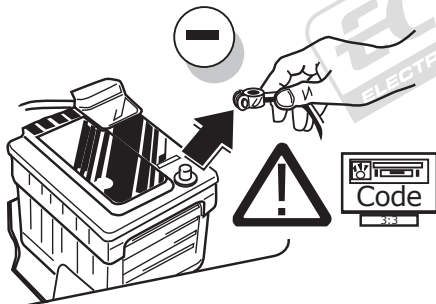
(ES)

¡Es posible que haya que aumentar la capacidad del radiador en caso de reequipar un acoplamiento de remolque! ¡Rogamos tener en cuenta las instrucciones de fabricante sin falta!

ATTENZIONE!

(IT)

La capacità di raffreddamento del veicolo, quando si applica un gancio di traino, si deve possibilmente aumentare! Si prega di osservare tassativamente le indicazioni del produttore!!



(DE)

Um Störungen und Schäden am Bordnetz zu vermeiden, muss die Massepolklemme unbedingt vor Beginn aller Arbeiten von der Fahrzeugbatterie getrennt werden! Insbesondere bei Arbeiten und Anschlüssen am CAN-Datenbus kann bei nicht abgeklemmter Batterie sowohl das Anhängermodul als auch das fahrzeugseitige Bordnetzsteuergerät beschädigt werden! Bitte Herstellervorschriften beim Ab- und Anklemmen der Fahrzeugbatterie beachten!

(FR)

Afin d'éviter tout dys-fonctionnement ou endom-magement du circuit de bord, il est indispensable de débrancher la pince de masse de la batterie du véhicule avant le début de toute opération! En particulier s'il s'agit de travaux et de branchements effectués sur le bus de données CAN, si la batterie n'est pas débranchée, le module remorque aussi bien que le dispositif de commande de circuit de bord du véhicule risquent d'être endommagés! Veuillez respecter les directives du fabricant lors du branchement et du débranchement de la batterie du véhicule!

(NL)

Om storingen en schade aan de elektrische bedrading te vermijden moet de massapoolklem absoluut vóór aanvang van alle werkzaamheden worden losgekoppeld van de voertuigaccu! Vooral bij werkzaamheden aan en aansluitingen op de CAN-databus kan zowel de aanhangermodule als de voertuigzijdige regeleenheid voor de elektrische installatie beschadigd worden, als de accu niet ontkoppeld is! Fabrieksvorschriften bij het vast- en loskoppelen van de voertuigaccu in acht nemen a.u.b.!

(GB)

In order to avoid mal-functions and damage to the vehicle's electrical system the earth terminal must be disconnected from the vehicle's battery before starting work! Both the trailer module and the vehicle's control unit for the electrical system can be damaged during work on the CAN data bus connections if the battery is not disconnected! Please pay attention to the manufacturer's instructions when disconnecting and reconnecting the vehicle's battery!

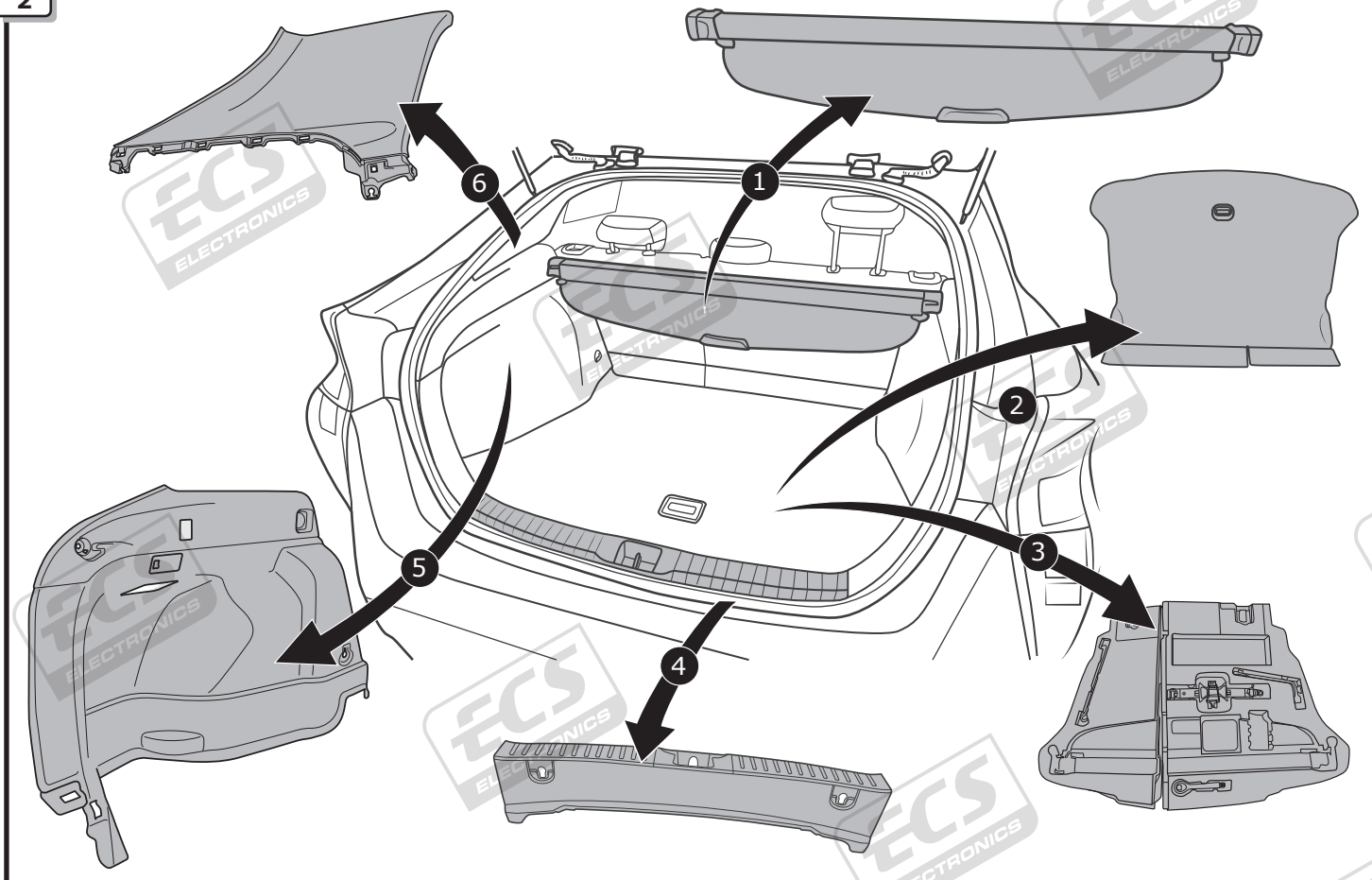
(ES)

¡Para evitar fallos y defectos en el sistema eléctrico de a bordo es imprescindible separar al terminal de puesta a tierra de la batería del vehículo antes de realizar cualquier trabajo! ¡Particularmente al realizar trabajos y conexiones al bus de datos CAN puede estropearse tanto el módulo para remolques como el regulador del sistema eléctrico de a bordo del vehículo si no se ha desconectado la batería! ¡Rogamos observar las instrucciones del fabricante al conectar y desconectar la batería del vehículo!

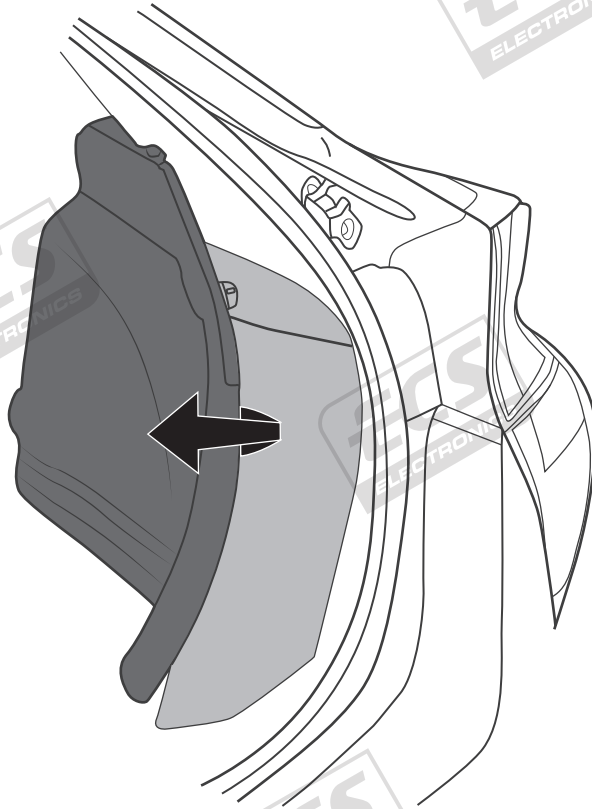
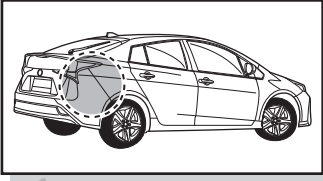
(IT)

Per evitare disturbi e danni alla rete di distribuzione elettrica, l'espansione polare a massa deve essere assolutamente scollegata dalla batteria del veicolo prima dell'inizio dei lavori! In particolare durante i lavori e gli allacciamenti al bus di dati CAN, se la batteria non è scollegata si possono danneggiare sia la centralina rimorchio, sia la centralina della rete di distribuzione elettrica del veicolo! Attenersi alle indicazioni del costruttore per scollegare e ricollegare la batteria del veicolo!

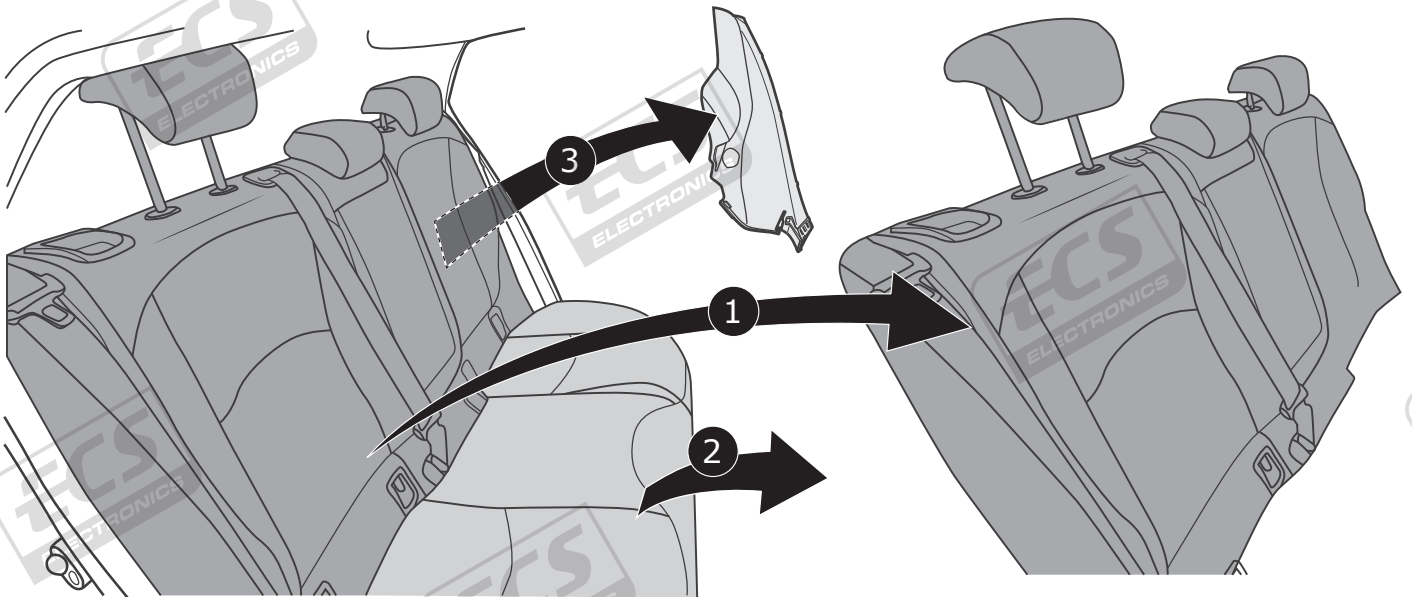
2

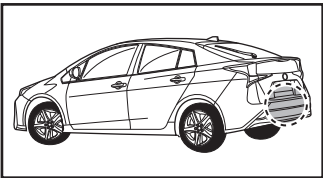


3

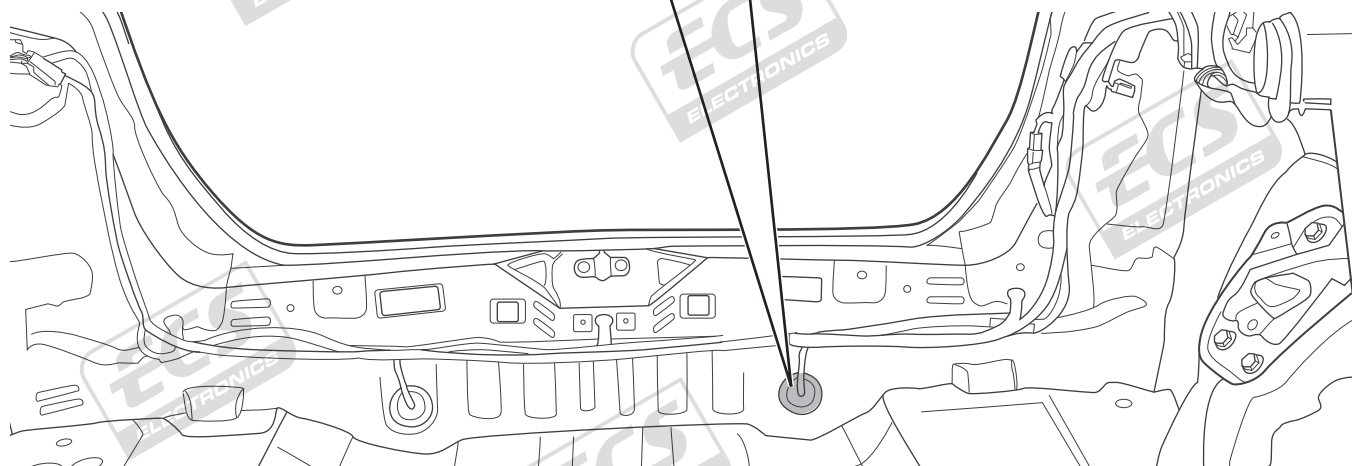
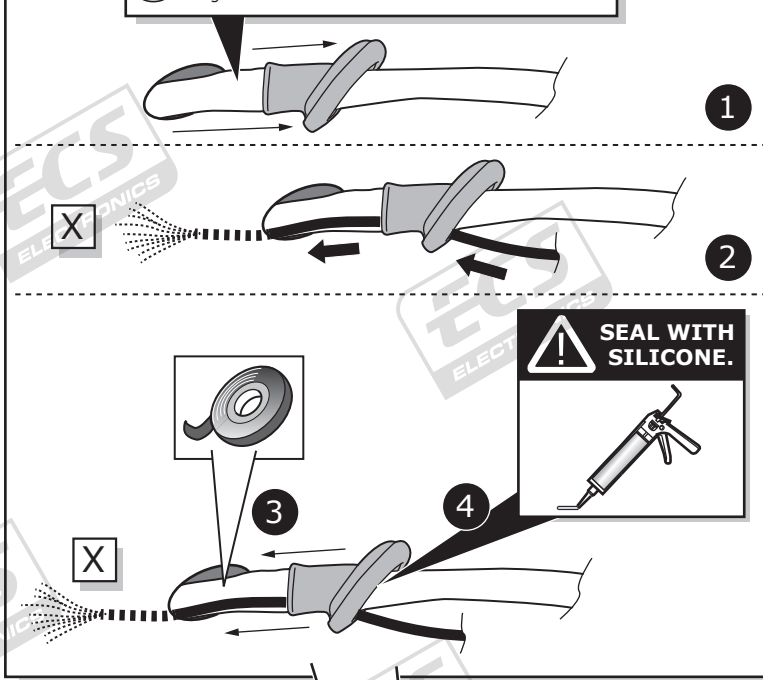


4



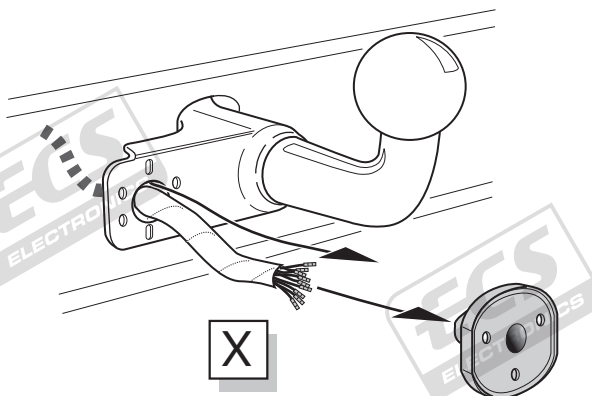


- | | |
|---------------------------------|--------------------------|
| DE Klebeband entfernen. | CZ Odstraňte pásku. |
| FR Enlevez Ruban adhésif. | DK Aftag tapen. |
| NL Tape verwijderen. | FI Poista teippi. |
| GB Remove tape. | GR Αφαιρέστε την ταινία. |
| ES Retirar la cinta adhesiva. | NO Fjern limbåndet. |
| IT Rimuovere il nastro adesivo. | PL Zdjąć taśmę. |
| SE Avlägsna klisterbandet. | |

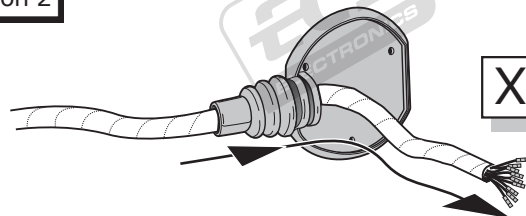


A

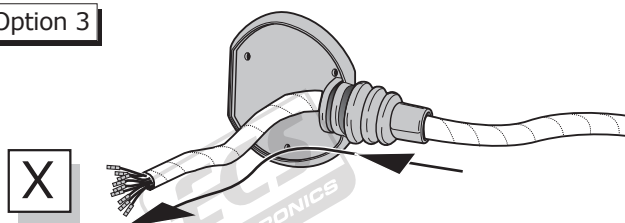
Option 1



Option 2



Option 3



INFO

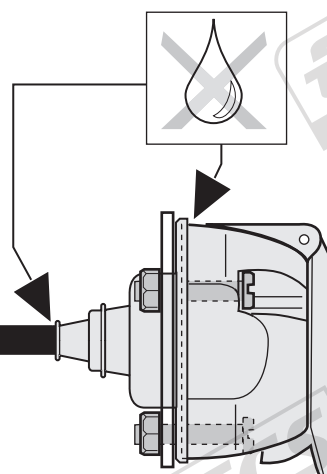
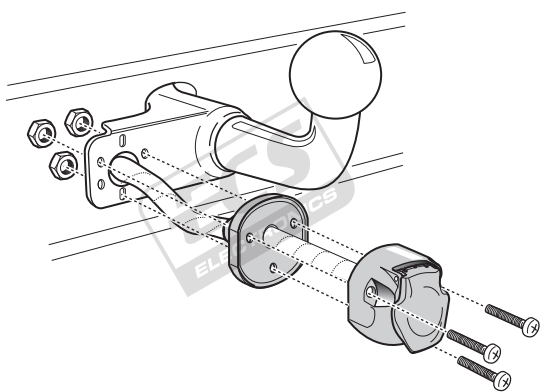
- | | |
|-------------------------------------|-------------------------------|
| (DE) Anschluss Steckdose | (CZ) Objímkový konektor |
| (FR) Connection de la prise | (DK) Stikdåse forbindelse |
| (NL) Contactdoos aansluiting | (FI) Pistorasia liitäntä |
| (GB) Socket connection | (GR) Υποδοχή σύνδεσης |
| (ES) Conexión de la caja de enchufe | (NO) Tilkobling koblingsboks |
| (IT) Allaccio zoccolo | (PL) Połączenie przez gniazdo |
| (SE) Anslutning kontaktdosa | |



Pag. 15

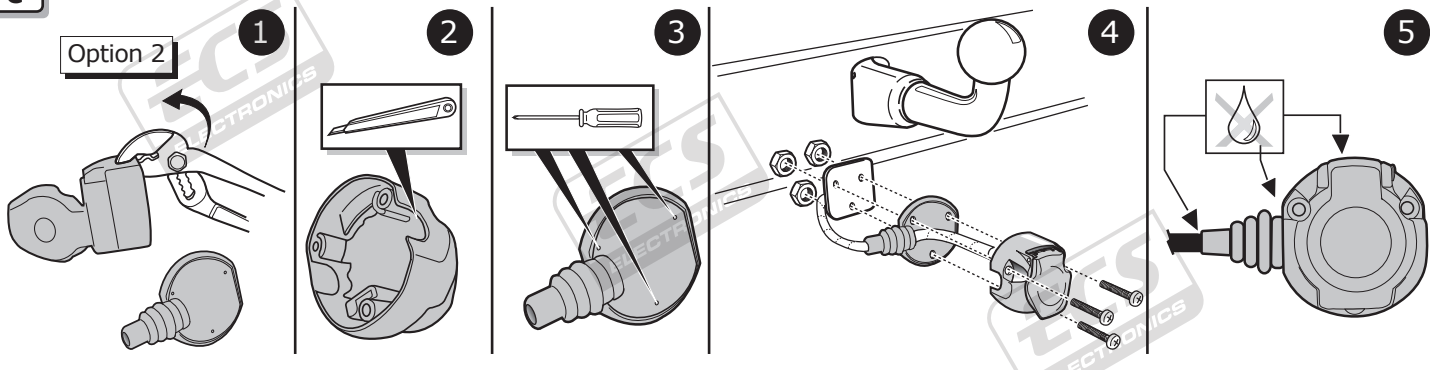
B

Option 1



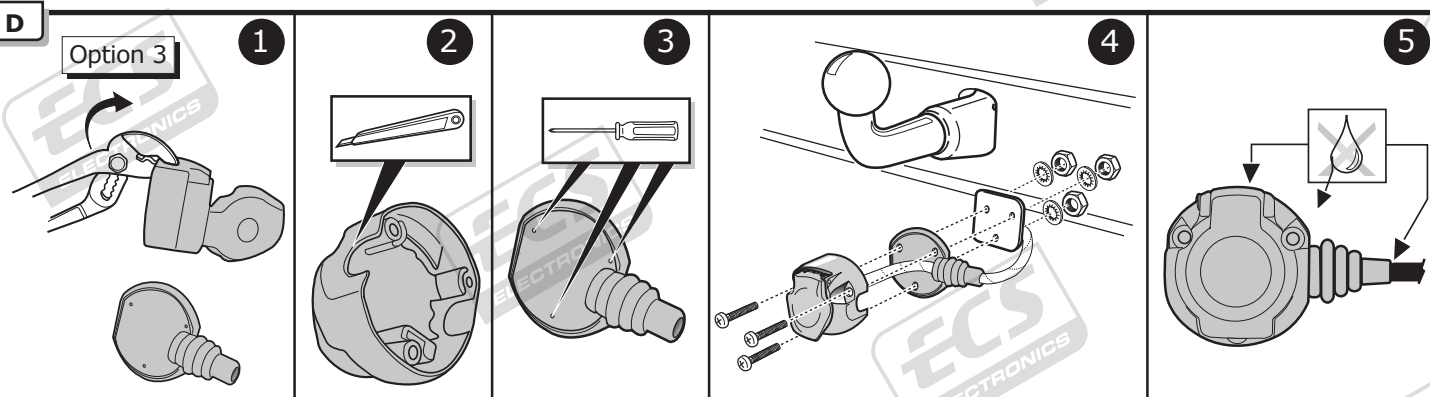
C

Option 2

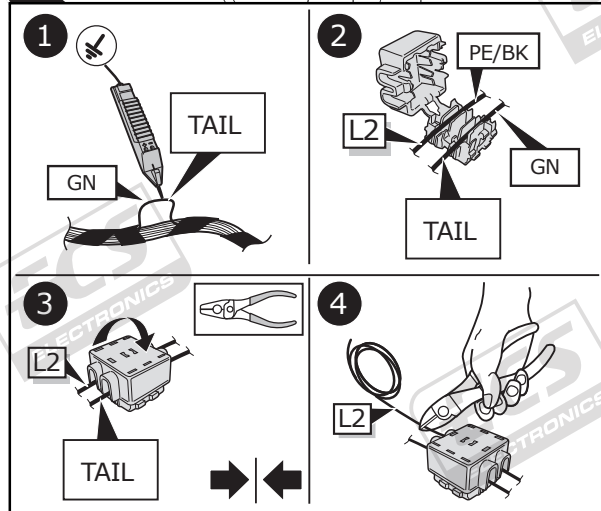
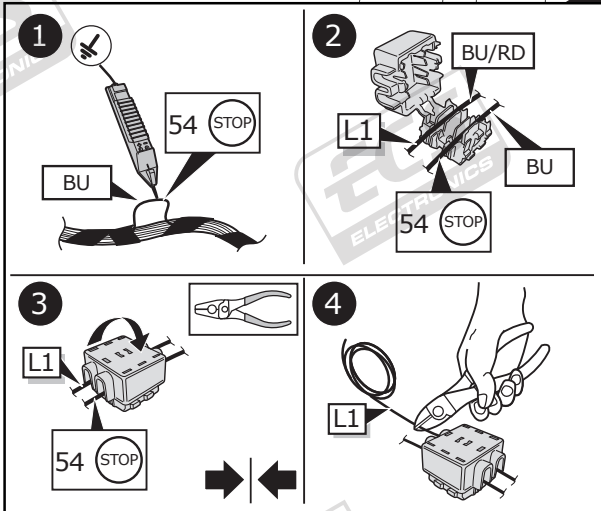
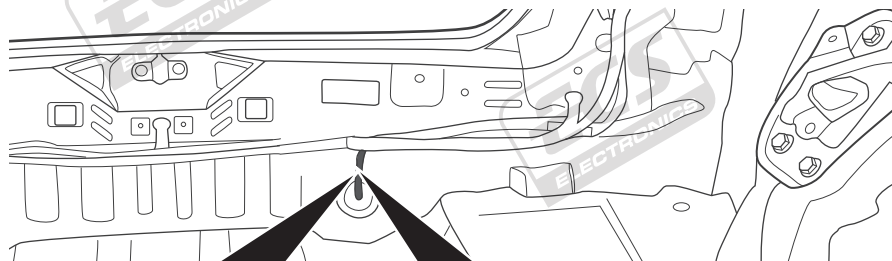
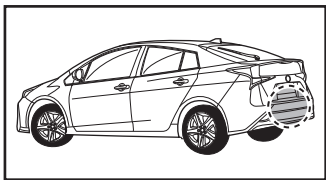


D

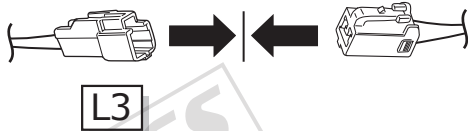
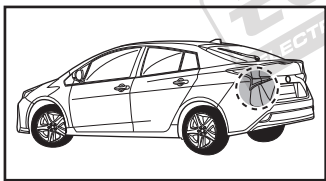
Option 3



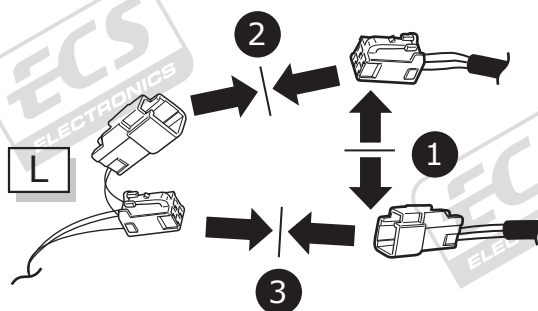
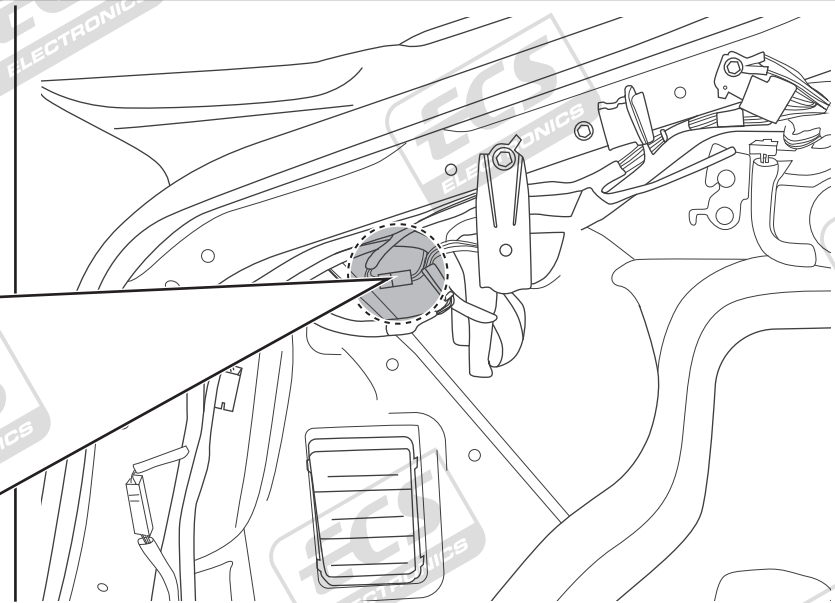
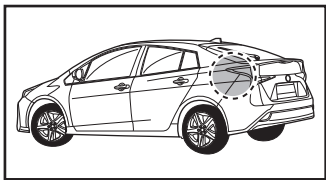
6



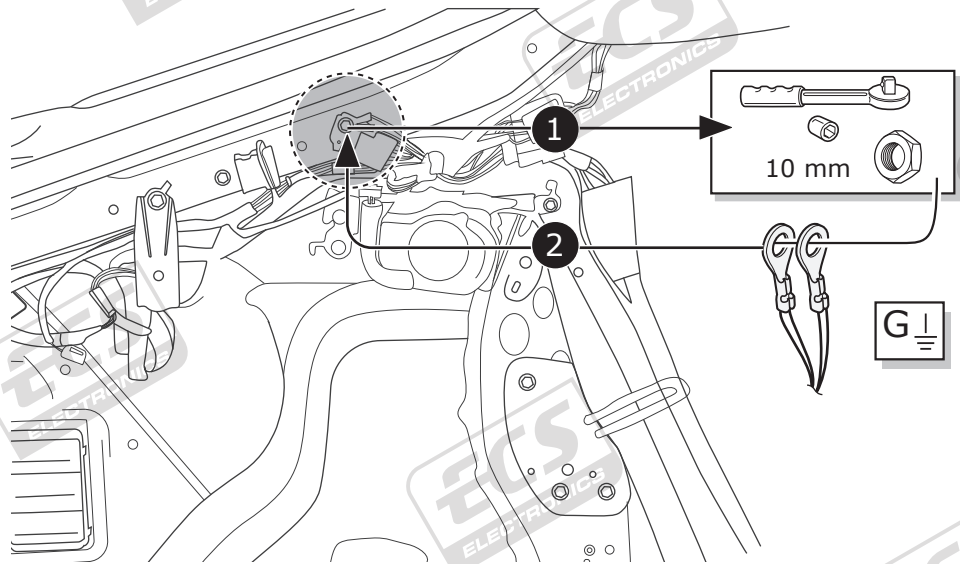
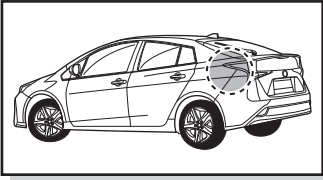
7



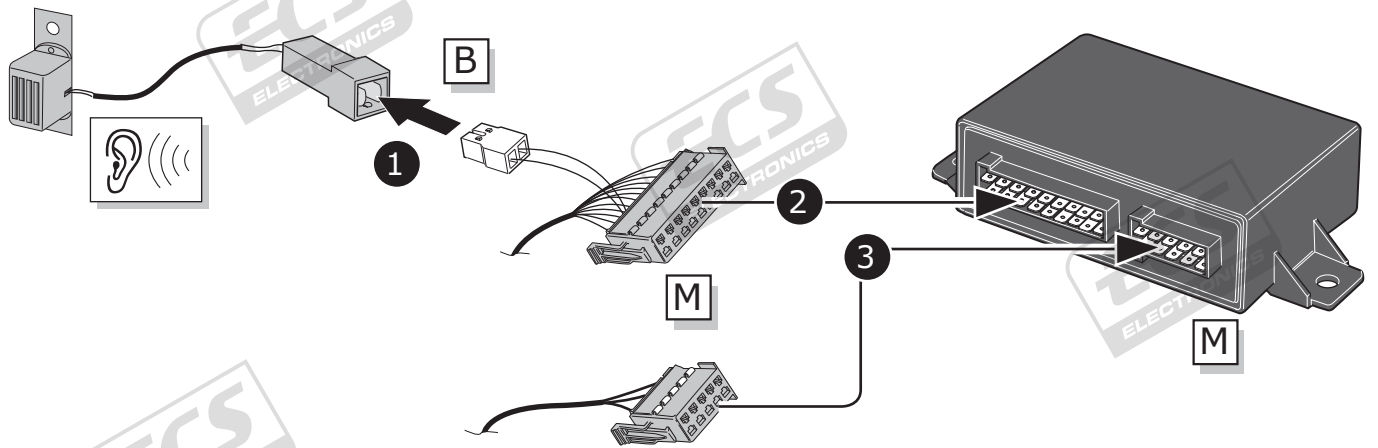
8



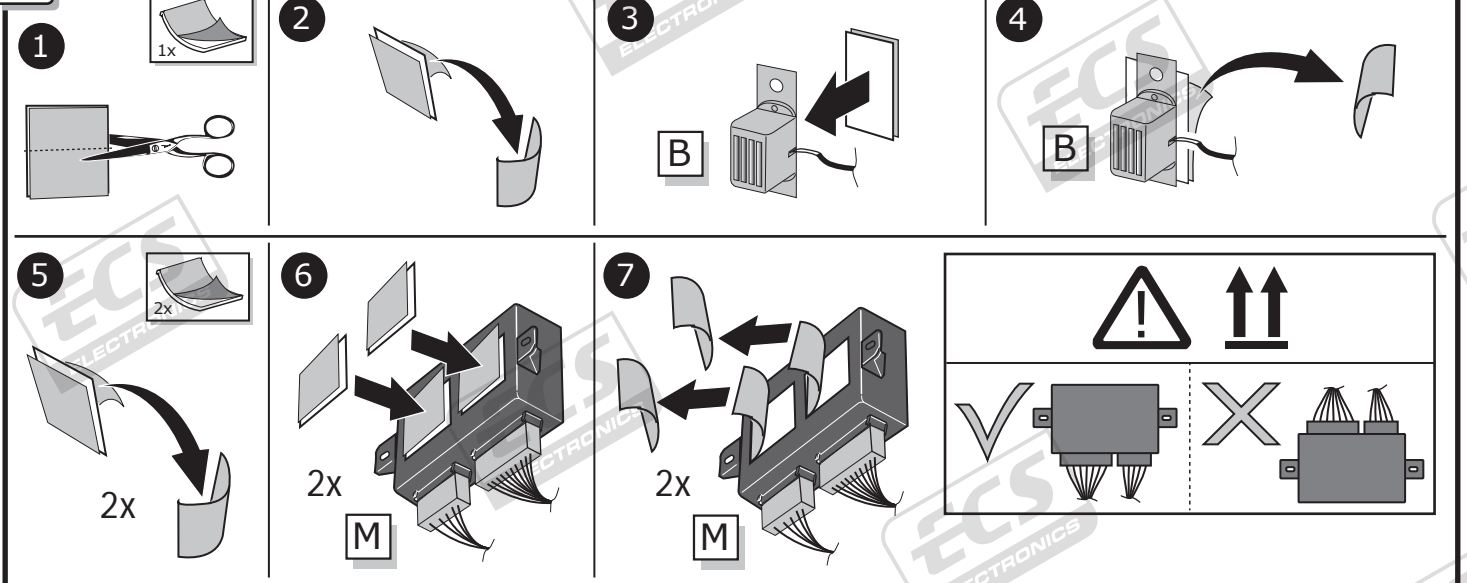
9



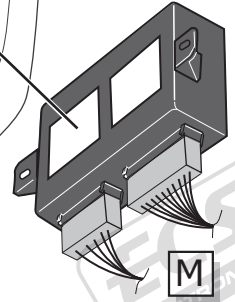
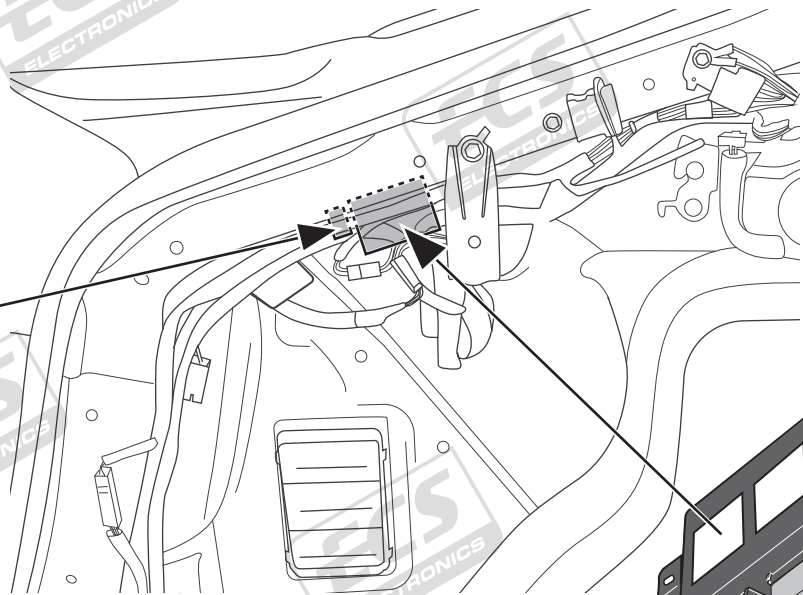
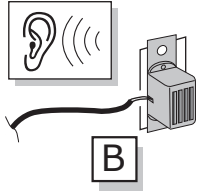
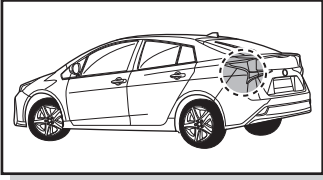
10



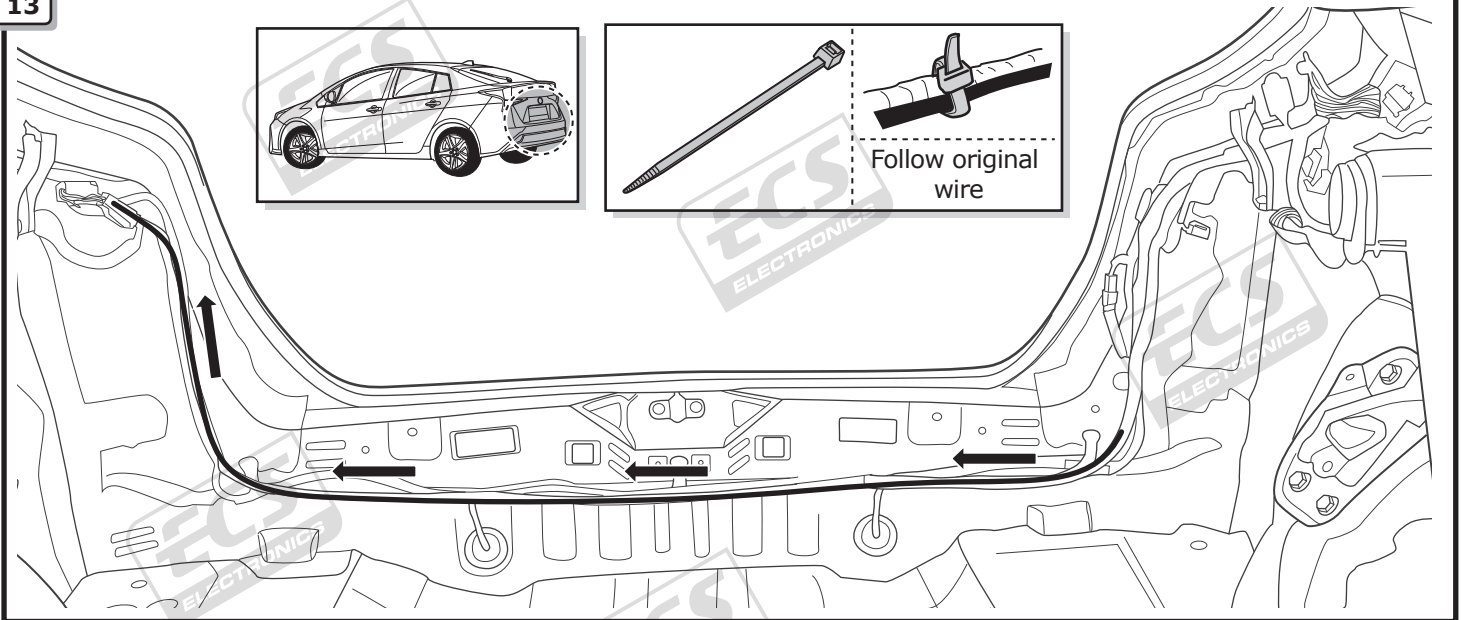
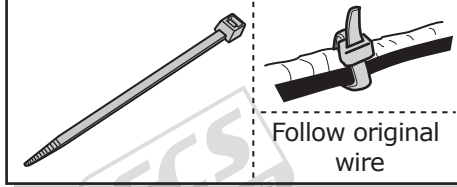
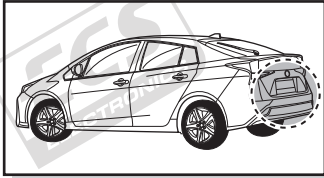
11



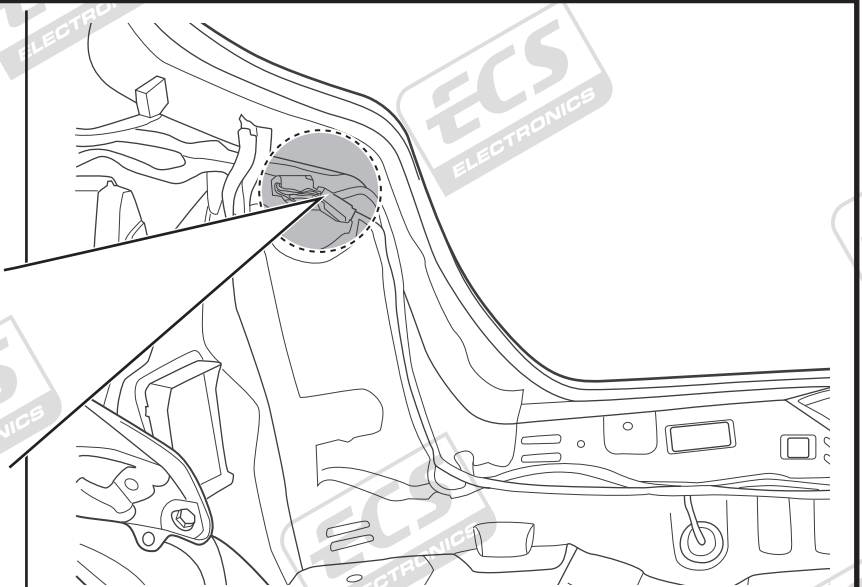
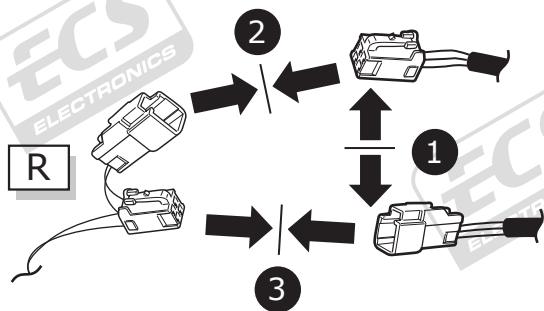
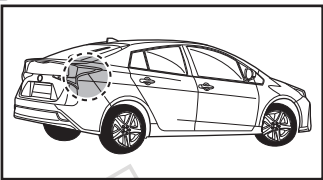
12



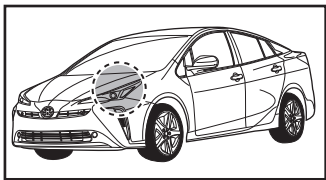
13



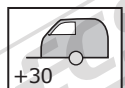
14



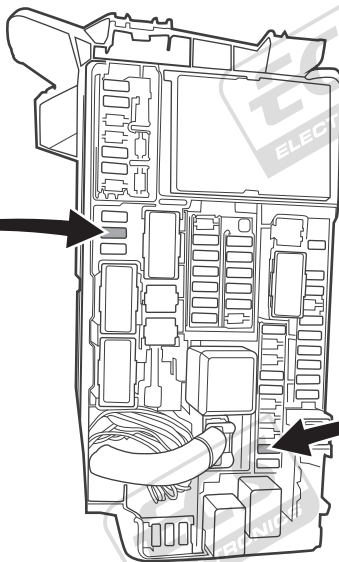
15



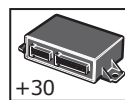
1x
20 Amp.



1



2



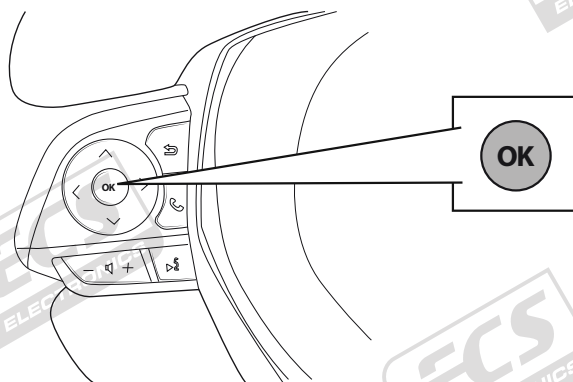
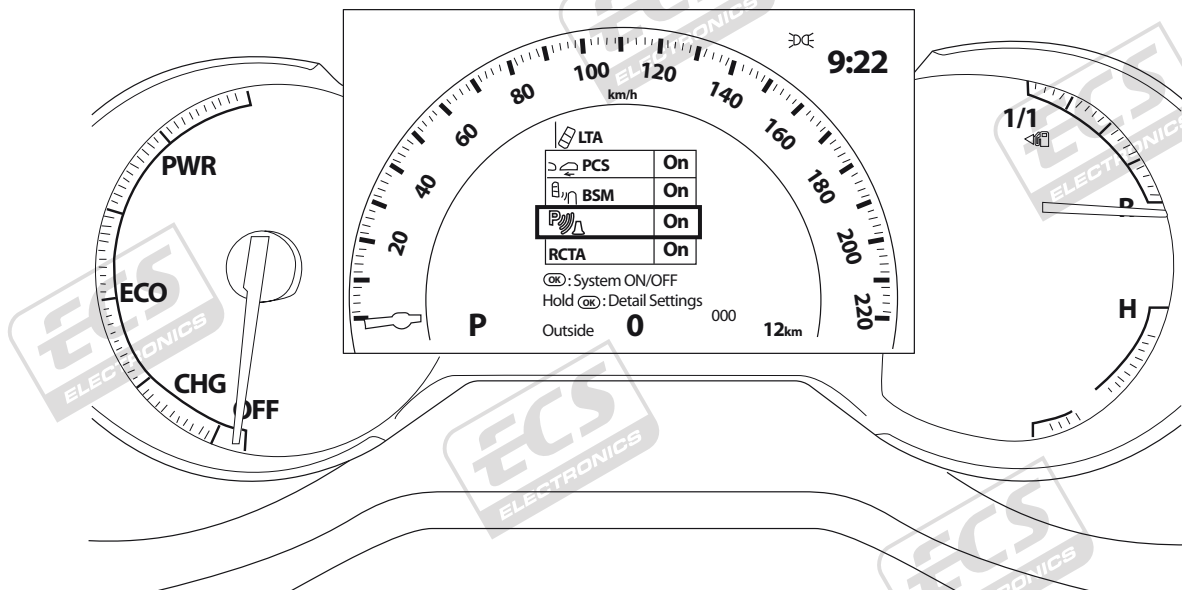
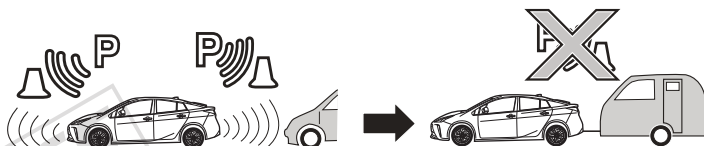
1x
20 Amp.

16

OPTIONAL PDC cut-off

Option 1

Vehicles with factory fitted PDC-System
Fahrzeuge mit werkseitig eingebautem PDC-System



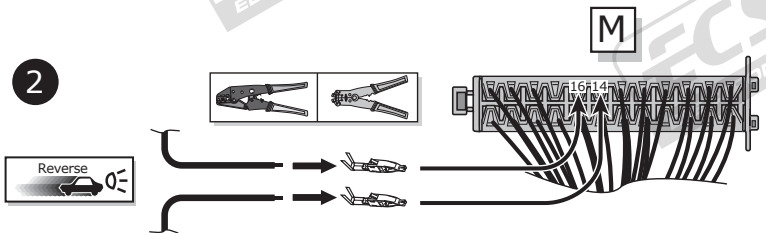
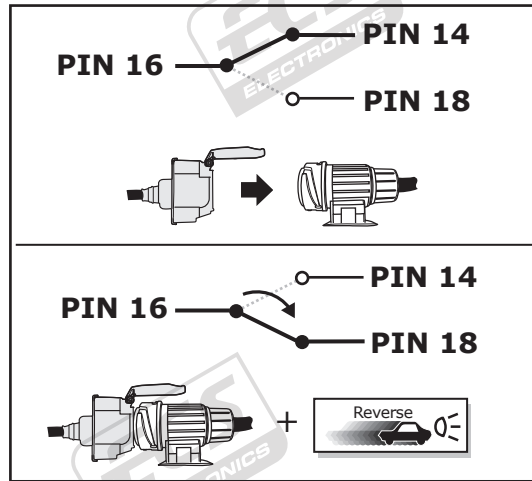
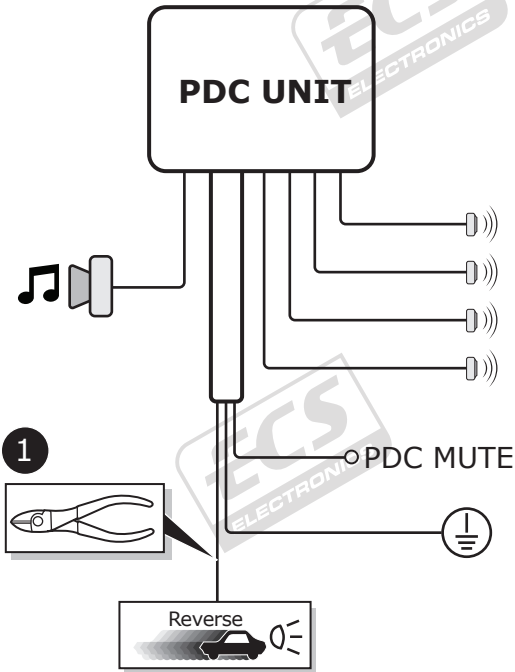
17

OPTIONAL PDC cut-off

Option 2

Vehicles with After Market
PDC-System!

Fahrzeuge mit nachträglich
eingebautem PDC-System

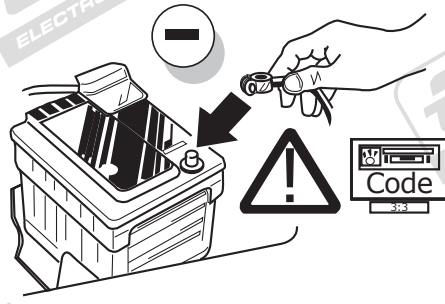


18

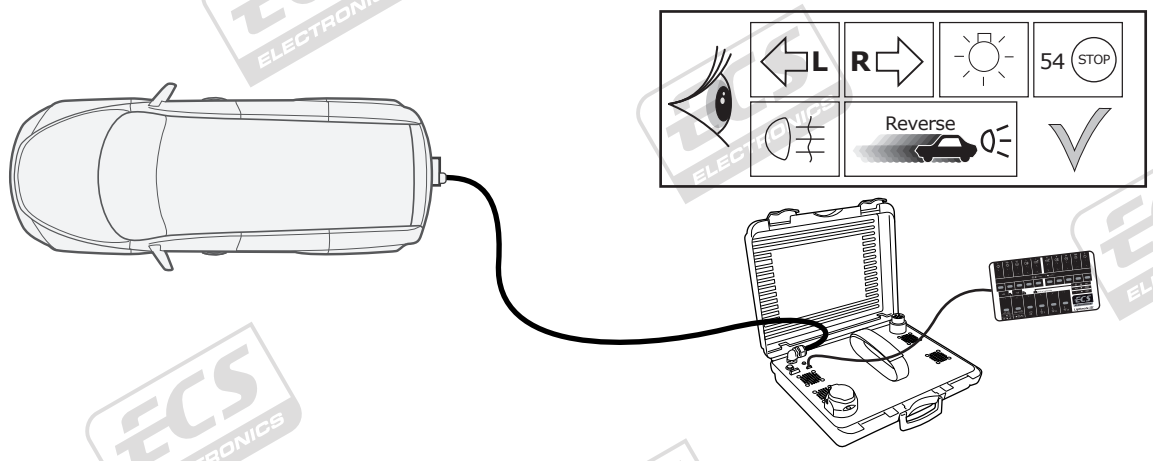
Option 2



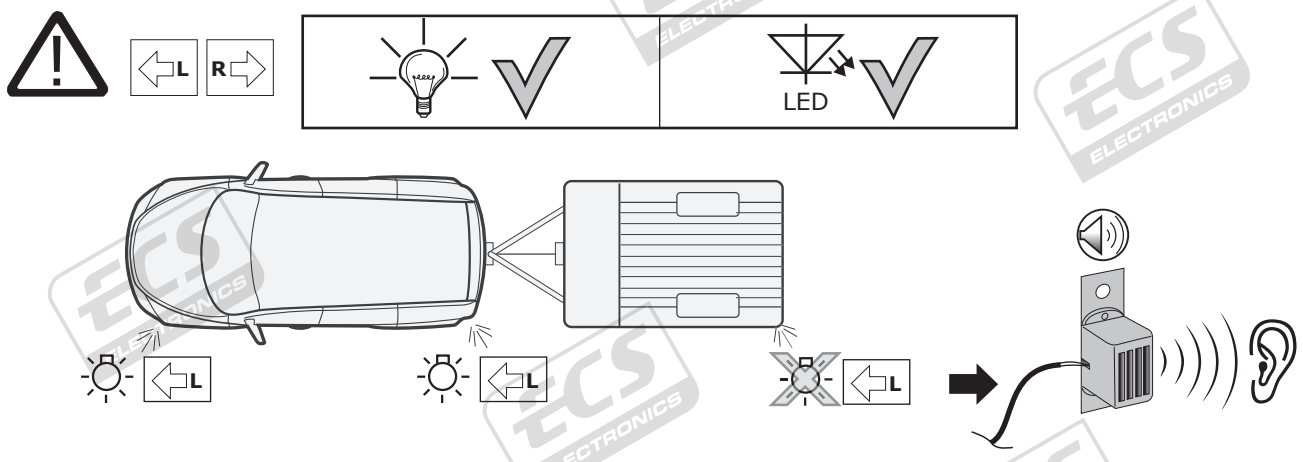
19



20

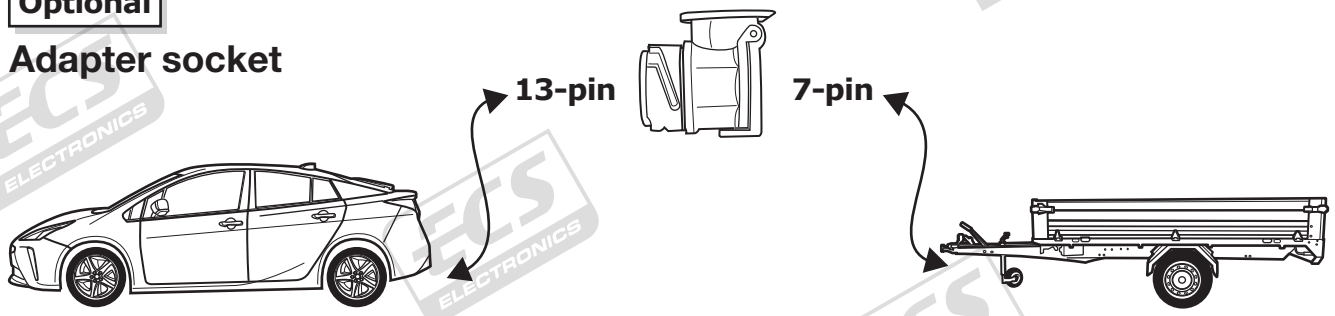


21

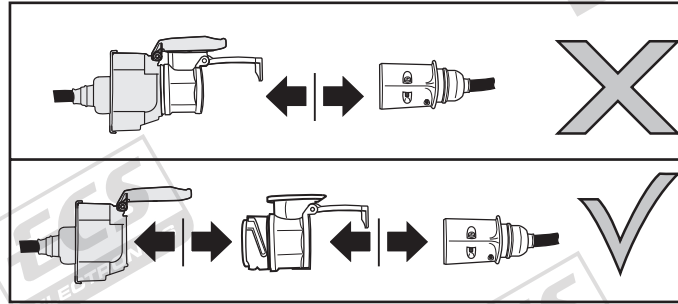
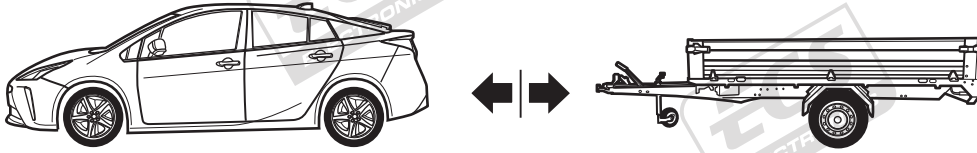


22

Optional
Adapter socket



23

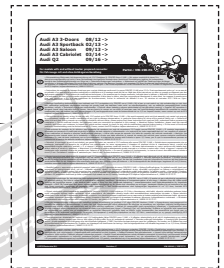
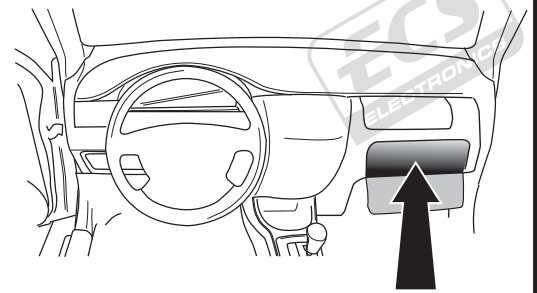


24

- (DE) Einzelteile wieder einbauen
- (FR) Remonter les pièces démontées
- (NL) Terug plaatsen onderdelen
- (GB) Reinstall linings
- (ES) Reinstalar componentes
- (IT) Rimetti a posto componenti
- (SE) Sätt tillbaka delar
- (CZ) Znovu zasuňte obložení
- (DK) Påsæt beklædningen
- (FI) Asenna verhoilut takaisin
- (GR) Τοποθετήστε ξανά τις επενδύσεις
- (NO) Sett tilbake deler
- (PL) Założyć wykładzinę

25

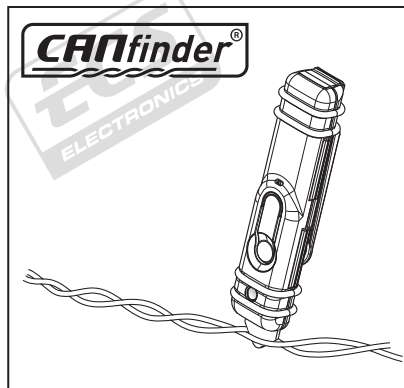
- (DE) Einbauanleitung
- (FR) Instructions de montage
- (NL) Montage-handleiding
- (GB) Fitting instructions
- (ES) Instrucciones de montaje
- (IT) Istruzioni di montaggio
- (SE) Monteringsanvisningar
- (CZ) Montážní pokyny
- (DK) Monteringsvejledninger
- (FI) Ohjeet asentamiseen
- (GR) Οδηγίες συναρμολόγησης
- (NO) Monteringsanviser
- (PL) Instrukcje montażu



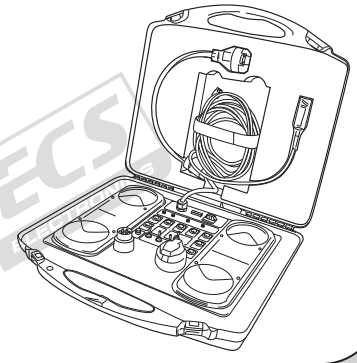
INFO



Products & Service



LIGHT MATE



http://www.ecs-electronics.nl/NL/catalogus/test_gereedschap

(DE) Anschluss Steckdose
 (FR) Connection de la prise
 (NL) Contactdoos aansluiting
 (GB) Socket connection

(ES) Conexión de la caja de enchufe
 (IT) Allaccio zoccolo
 (SE) Anslutning kontaktdosa

(CZ) Objímkový konektor
 (DK) Stikdåse forbindelse
 (FI) Pistorasia liitäntä

(GR) Υποδοχή συνδέσεως
 (NO) Tilkobling koblingsboks
 (PL) Połączenie przez gniazdo

DIN/ISO 11446			1-8					5/58-R	52W	Braun	Marron	Bruin	Brown	Marrón	Marrone	Brun	Hnědá	Brun	Ruskea	Kaφέ	Brun	Hvid	Valkoinen	Λευκό	Hvit	Biały				
Pmax	1/L	2	3/31	4/R	5/58-R	3x21W	52W	52W	52W	Braun	Marron	Bruin	Brown	Marrón	Marrone	Brun	Hnědá	Brun	Ruskea	Kaφέ	Brun	Hvid	Valkoinen	Λευκό	Hvit	Biały				
(DE)	Gelb	Blau	Weiß	Grün	Schwarz	Rot (1,00mm ²)	Schwarz	Schwarz	Schwarz	Braun/ Weiß	Rouge (1,00mm ²)	Rouge (1,00mm ²)	Rood (1,00mm ²)	Black (1,00mm ²)	Negro (1,00mm ²)	Röd (1,00mm ²)	Červená (1,00mm ²)	Sort/ Röd (1,00mm ²)	Musta/ Punainen (1,00mm ²)	Μαύρο/ Κόκκινο (1,00mm ²)	Brun/ Hvit (1,00mm ²)	Röd (1,00mm ²)	Černá/ Červená (1,00mm ²)	Sort/ Röd (1,00mm ²)	Musta/ Punainen (1,00mm ²)	Μαύρο/ Κόκκινο (1,00mm ²)	Brun/ Hvit (1,00mm ²)	Svart/ Röd (1,00mm ²)	Czarny/ Czerwony (1,00mm ²)	
(FR)	Jaune	Bleu	Blanc	Vert	Noir	Rouge (1,00mm ²)	Noir	Noir	Noir	Marron/ Blanc	Rouge (2,50mm ²)	Rouge (2,50mm ²)	Rood (2,50mm ²)	Black (2,50mm ²)	Negro (2,50mm ²)	Röd (2,50mm ²)	Červená (2,50mm ²)	Sort/ Röd (2,50mm ²)	Musta/ Punainen (2,50mm ²)	Μαύρο/ Κόκκινο (2,50mm ²)	Brun/ Hvit (2,50mm ²)	Röd (2,50mm ²)	Černá/ Červená (2,50mm ²)	Sort/ Röd (2,50mm ²)	Musta/ Punainen (2,50mm ²)	Μαύρο/ Κόκκινο (2,50mm ²)	Brun/ Hvit (2,50mm ²)	Svart/ Röd (2,50mm ²)	Czarny/ Czerwony (2,50mm ²)	
(NL)	Geel	Blauw	Wit	Groen	Zwart	Rood (1,00mm ²)	Zwart	Zwart	Zwart	Bruin/ Wit	Rouge (2,50mm ²)	Rouge (2,50mm ²)	Rood (2,50mm ²)	Black (2,50mm ²)	Negro (2,50mm ²)	Röd (2,50mm ²)	Červená (2,50mm ²)	Sort/ Röd (2,50mm ²)	Musta/ Punainen (2,50mm ²)	Μαύρο/ Κόκκινο (2,50mm ²)	Bruin/ Wit (2,50mm ²)	Rood (2,50mm ²)	Černá/ Červená (2,50mm ²)	Sort/ Röd (2,50mm ²)	Musta/ Punainen (2,50mm ²)	Μαύρο/ Κόκκινο (2,50mm ²)	Bruin/ Wit (2,50mm ²)	Svart/ Röd (2,50mm ²)	Czarny/ Czerwony (2,50mm ²)	
(GB)	Yellow	Blue	White	Green	Black	Red (1,00mm ²)	Black	Black	Black	Brown/ White	Rouge (2,50mm ²)	Rouge (2,50mm ²)	Rood (2,50mm ²)	Black (2,50mm ²)	Negro (2,50mm ²)	Röd (2,50mm ²)	Červená (2,50mm ²)	Sort/ Röd (2,50mm ²)	Musta/ Punainen (2,50mm ²)	Μαύρο/ Κόκκινο (2,50mm ²)	Brown/ White (2,50mm ²)	Rouge (2,50mm ²)	Černá/ Červená (2,50mm ²)	Sort/ Röd (2,50mm ²)	Musta/ Punainen (2,50mm ²)	Μαύρο/ Κόκκινο (2,50mm ²)	Brown/ White (2,50mm ²)	Svart/ Röd (2,50mm ²)	Czarny/ Czerwony (2,50mm ²)	
(ES)	Amarillo	Azul	Blanco	Verde	Negro	Rojo (1,00mm ²)	Negro	Negro	Negro	Marrón/ Blanco	Rouge (2,50mm ²)	Rouge (2,50mm ²)	Rood (2,50mm ²)	Black (2,50mm ²)	Negro (2,50mm ²)	Röd (2,50mm ²)	Červená (2,50mm ²)	Sort/ Röd (2,50mm ²)	Musta/ Punainen (2,50mm ²)	Μαύρο/ Κόκκινο (2,50mm ²)	Marrón/ Blanco (2,50mm ²)	Rouge (2,50mm ²)	Černá/ Červená (2,50mm ²)	Sort/ Röd (2,50mm ²)	Musta/ Punainen (2,50mm ²)	Μαύρο/ Κόκκινο (2,50mm ²)	Marrón/ Blanco (2,50mm ²)	Svart/ Röd (2,50mm ²)	Czarny/ Czerwony (2,50mm ²)	
(IT)	Giallo	Blu	Bianco	Verde	Nero	Rosso (1,00mm ²)	Nero	Nero	Nero	Marrone/ Bianco	Rouge (2,50mm ²)	Rouge (2,50mm ²)	Rosso (2,50mm ²)	Black (2,50mm ²)	Negro (2,50mm ²)	Röd (2,50mm ²)	Červená (2,50mm ²)	Sort/ Röd (2,50mm ²)	Musta/ Punainen (2,50mm ²)	Μαύρο/ Κόκκινο (2,50mm ²)	Marrone/ Bianco (2,50mm ²)	Rouge (2,50mm ²)	Černá/ Červená (2,50mm ²)	Sort/ Röd (2,50mm ²)	Musta/ Punainen (2,50mm ²)	Μαύρο/ Κόκκινο (2,50mm ²)	Marrone/ Bianco (2,50mm ²)	Svart/ Röd (2,50mm ²)	Czarny/ Czerwony (2,50mm ²)	
(SE)	Gul	Blä	Vit	Grön	Svart	Röd (1,00mm ²)	Svart	Svart	Svart	Brun/ Vit	Rouge (2,50mm ²)	Rouge (2,50mm ²)	Röd (2,50mm ²)	Black (2,50mm ²)	Negro (2,50mm ²)	Röd (2,50mm ²)	Červená (2,50mm ²)	Sort/ Röd (2,50mm ²)	Musta/ Punainen (2,50mm ²)	Μαύρο/ Κόκκινο (2,50mm ²)	Brun/ Vit (2,50mm ²)	Röd (2,50mm ²)	Černá/ Červená (2,50mm ²)	Sort/ Röd (2,50mm ²)	Musta/ Punainen (2,50mm ²)	Μαύρο/ Κόκκινο (2,50mm ²)	Brun/ Vit (2,50mm ²)	Svart/ Röd (2,50mm ²)	Czarny/ Czerwony (2,50mm ²)	
(CZ)	Žlutá	Modrá	Bílá	Zelená	Černá	Červená (1,00mm ²)	Černá	Černá	Černá	Hnědo/ Bílá	Rouge (2,50mm ²)	Rouge (2,50mm ²)	Röd (2,50mm ²)	Black (2,50mm ²)	Negro (2,50mm ²)	Röd (2,50mm ²)	Červená (2,50mm ²)	Sort/ Röd (2,50mm ²)	Musta/ Punainen (2,50mm ²)	Μαύρο/ Κόκκινο (2,50mm ²)	Hnědo/ Bílá (2,50mm ²)	Rouge (2,50mm ²)	Černá/ Červená (2,50mm ²)	Sort/ Röd (2,50mm ²)	Musta/ Punainen (2,50mm ²)	Μαύρο/ Κόκκινο (2,50mm ²)	Hnědo/ Bílá (2,50mm ²)	Černá/ Červená (2,50mm ²)	Černá/ Červená (2,50mm ²)	
(DK)	Gul	Bj	Vit	Grön	Svart	Röd (1,00mm ²)	Svart	Svart	Svart	Brun/ Hvid	Rouge (2,50mm ²)	Rouge (2,50mm ²)	Röd (2,50mm ²)	Black (2,50mm ²)	Negro (2,50mm ²)	Röd (2,50mm ²)	Červená (2,50mm ²)	Sort/ Röd (2,50mm ²)	Musta/ Punainen (2,50mm ²)	Μαύρο/ Κόκκινο (2,50mm ²)	Brun/ Hvid (2,50mm ²)	Röd (2,50mm ²)	Černá/ Červená (2,50mm ²)	Sort/ Röd (2,50mm ²)	Musta/ Punainen (2,50mm ²)	Μαύρο/ Κόκκινο (2,50mm ²)	Brun/ Hvid (2,50mm ²)	Svart/ Röd (2,50mm ²)	Czarny/ Czerwony (2,50mm ²)	
(FI)	Keltainen	Sininen	Valkoinen	Vihreä	Musta	Punainen (1,00mm ²)	Musta	Musta	Musta	Ruskea/ Valkoinen	Rouge (2,50mm ²)	Rouge (2,50mm ²)	Röd (2,50mm ²)	Black (2,50mm ²)	Negro (2,50mm ²)	Röd (2,50mm ²)	Červená (2,50mm ²)	Sort/ Röd (2,50mm ²)	Musta/ Punainen (2,50mm ²)	Μαύρο/ Κόκκινο (2,50mm ²)	Ruskea/ Valkoinen (2,50mm ²)	Rouge (2,50mm ²)	Černá/ Červená (2,50mm ²)	Sort/ Röd (2,50mm ²)	Musta/ Punainen (2,50mm ²)	Μαύρο/ Κόκκινο (2,50mm ²)	Ruskea/ Valkoinen (2,50mm ²)	Rouge (2,50mm ²)	Černá/ Červená (2,50mm ²)	Černá/ Červená (2,50mm ²)
(GR)	Κίτρινο	Μπλε	Λευκό	Πράσινο	Μαύρο	Κόκκινο (1,00mm ²)	Μαύρο	Μαύρο	Μαύρο	Καφέ/ Λευκό	Rouge (2,50mm ²)	Rouge (2,50mm ²)	Röd (2,50mm ²)	Black (2,50mm ²)	Negro (2,50mm ²)	Röd (2,50mm ²)	Červená (2,50mm ²)	Sort/ Röd (2,50mm ²)	Musta/ Punainen (2,50mm ²)	Μαύρο/ Κόκκινο (2,50mm ²)	Καφέ/ Λευκό (2,50mm ²)	Rouge (2,50mm ²)	Černá/ Červená (2,50mm ²)	Sort/ Röd (2,50mm ²)	Musta/ Punainen (2,50mm ²)	Μαύρο/ Κόκκινο (2,50mm ²)	Καφέ/ Λευκό (2,50mm ²)	Rouge (2,50mm ²)	Černá/ Červená (2,50mm ²)	Černá/ Červená (2,50mm ²)
(NO)	Gul	Bj	Hvit	Grønn	Svart	Röd (1,00mm ²)	Svart	Svart	Svart	Brun/ Hvit	Rouge (2,50mm ²)	Rouge (2,50mm ²)	Röd (2,50mm ²)	Black (2,50mm ²)	Negro (2,50mm ²)	Röd (2,50mm ²)	Červená (2,50mm ²)	Sort/ Röd (2,50mm ²)	Musta/ Punainen (2,50mm ²)	Μαύρο/ Κόκκινο (2,50mm ²)	Brun/ Hvit (2,50mm ²)	Röd (2,50mm ²)	Černá/ Červená (2,50mm ²)	Sort/ Röd (2,50mm ²)	Musta/ Punainen (2,50mm ²)	Μαύρο/ Κόκκινο (2,50mm ²)	Brun/ Hvit (2,50mm ²)	Svart/ Röd (2,50mm ²)	Czarny/ Czerwony (2,50mm ²)	
(PL)	Żółty	Niebieski	Biały	Zielony	Czarny	Czerwony (1,00mm ²)	Czarny	Czarny	Czarny	Brazowy	Rouge (2,50mm ²)	Rouge (2,50mm ²)	Röd (2,50mm ²)	Black (2,50mm ²)	Negro (2,50mm ²)	Röd (2,50mm ²)	Červená (2,50mm ²)	Sort/ Röd (2,50mm ²)	Musta/ Punainen (2,50mm ²)	Μαύρο/ Κόκκινο (2,50mm ²)	Brazowy	Rouge (2,50mm ²)	Černá/ Červená (2,50mm ²)	Sort/ Röd (2,50mm ²)	Musta/ Punainen (2,50mm ²)	Μαύρο/ Κόκκινο (2,50mm ²)	Brazowy	Rouge (2,50mm ²)	Černá/ Červená (2,50mm ²)	Černá/ Červená (2,50mm ²)