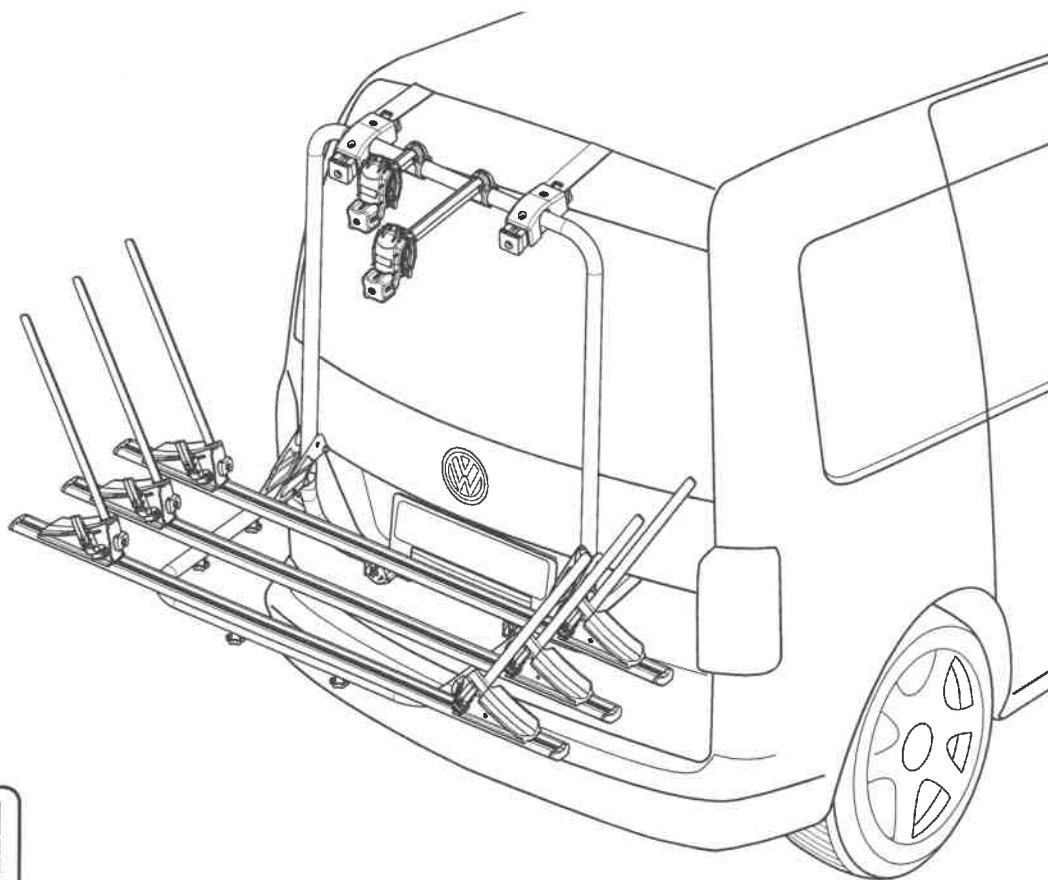


MEPABO

free time on the move

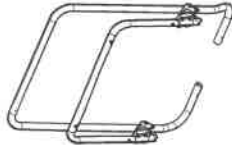









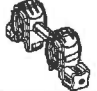











SHADOW T5 / T6

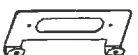





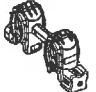














IT Istruzioni di montaggio	ET Paigaldusjuhend	PT Instruções de Montagem
EN Fitting instructions	FI Asennusohje	RO Instrucțiuni de montare
DE Montageanleitung	HR Uputa za sastavljanje	RU Инструкции по установке
FR Instructions de montage	HU A felszerelés módja	SK Návod na montáž
ES Instrucciones de montaje	LT Pritvirtinimo instrukcijos	SL Navodila za pritrjevanje
BG инструкции за сглобяване	LV Stiprināšanas instrukcija	SV Monteringsanvisning
CS Návod na montáž	NL Instrukcja montażu	TK Uydurma talimat
DA Monteringsvejledning	NO Monteringsveiledning	ZH 裝修指導
EL Οδηγίες συναρμολόγησης	PL Instrukcja montażu	AR تعليمات التجميع

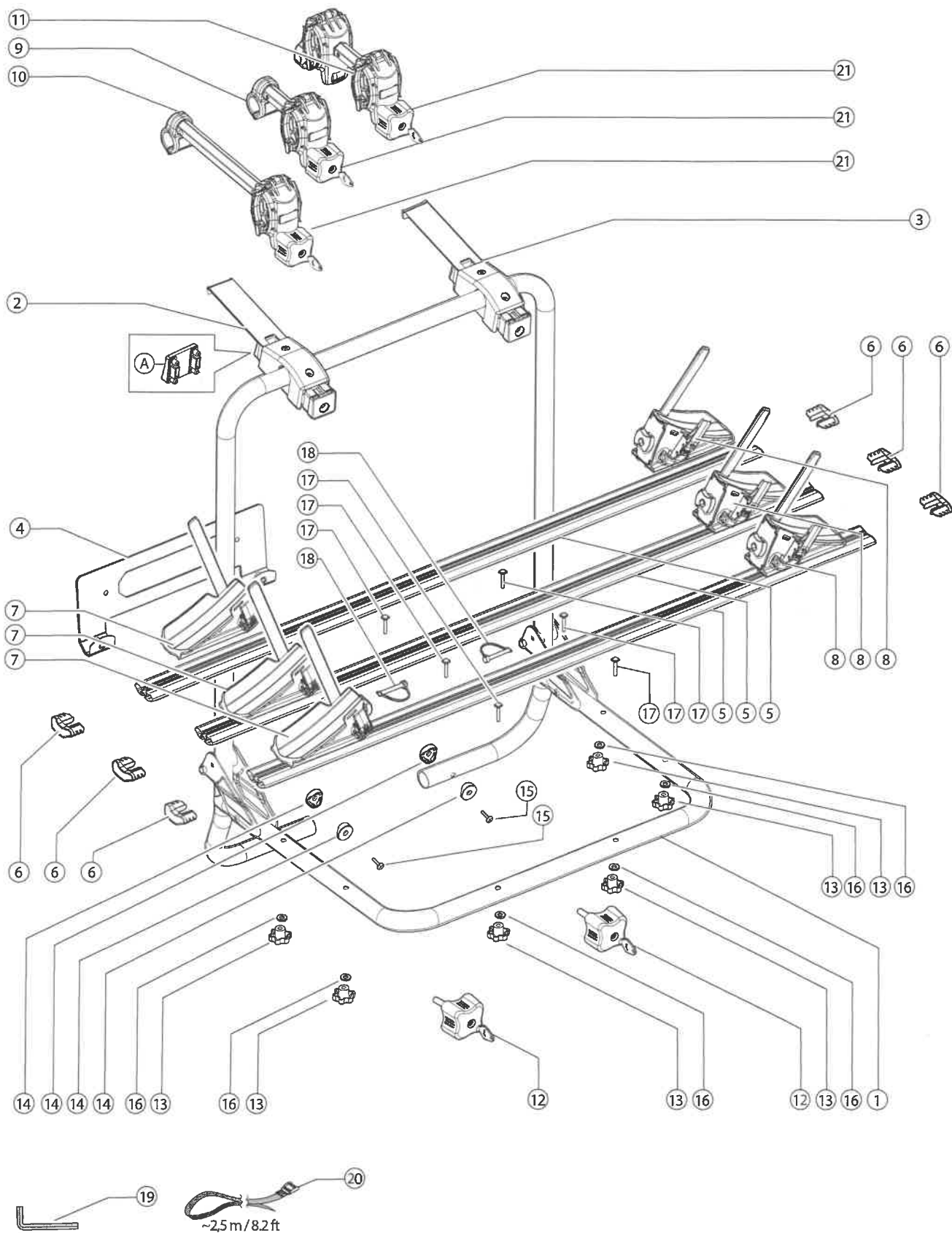


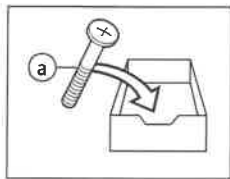
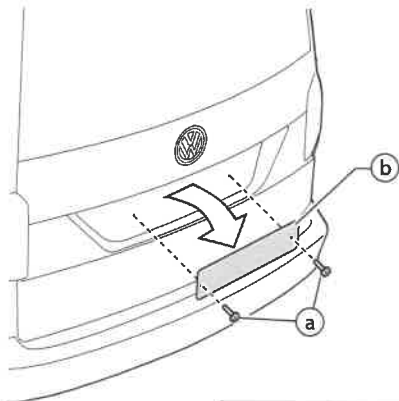
Made in Italy



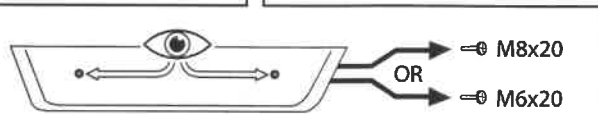
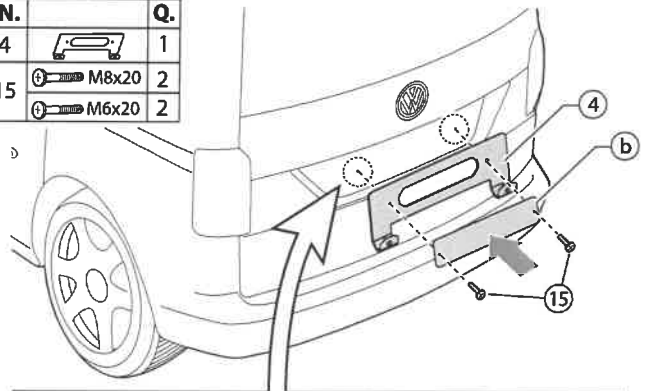
N	(IT)Componenti (Inclusi) (EN)Components (Included) (FR)Composants (Comprises) (DE)Die Komponenten (im Lieferumfang enthalten) (ES)Componentes (Incluido)	Q
1		1
2	 SX	1
3	 DX	1
4		1
5		3
6		6
7	 SX	3
8	 DX	3
9		1
10		1
11		1
12		2
13		6
14		4
15	 M8x20	2
	 M6x20	2
16	 6x12	6
17	 M6x45	6
18	 6x55 mm / 0.3x2.1"	2
19	 5mm / 0.2"	1
20	 2,5 m / 8.2ft	1
21		4

N	(IT)Ricambi (A Richiesta) (EN)Spare Parts (Made to order) (FR)Pièces de rechange (Sur commande) (DE)E Teile (auf Anfrage) (ES)Piezas de recambio (Previa solicitud)	Q	Codice-Code-Código
4		1	700030200000
6		2	700027100000
7	 SX	1	700027900000
8	 DX	1	
9		1	700003200000
10		1	700003100000
11		1	700006900000
12		2	700030300000
13		6	700030400000
14		4	
15	 M8x20	2	
	 M6x20	2	
16	 6x12	6	
17	 M6x45	6	
18	 6x55 mm / 0.3x2.1"	2	700015700000
19	 5mm / 0.2"	1	700025000000
20	 2,5 m / 8.2ft	1	700001100000
21		1	000026400000
12		2	700041400000
21		4	
A		2	700042600000

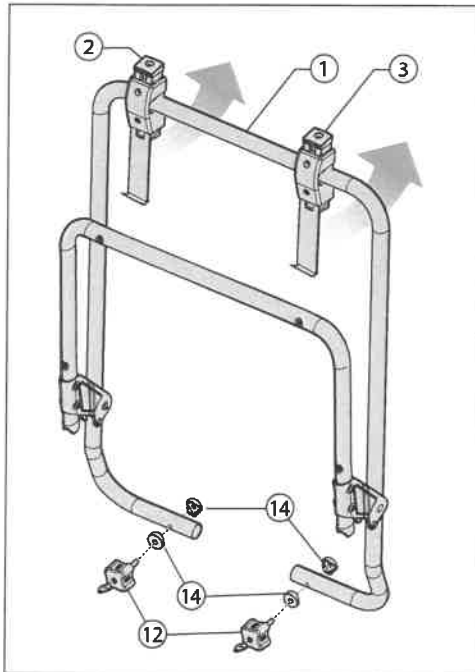




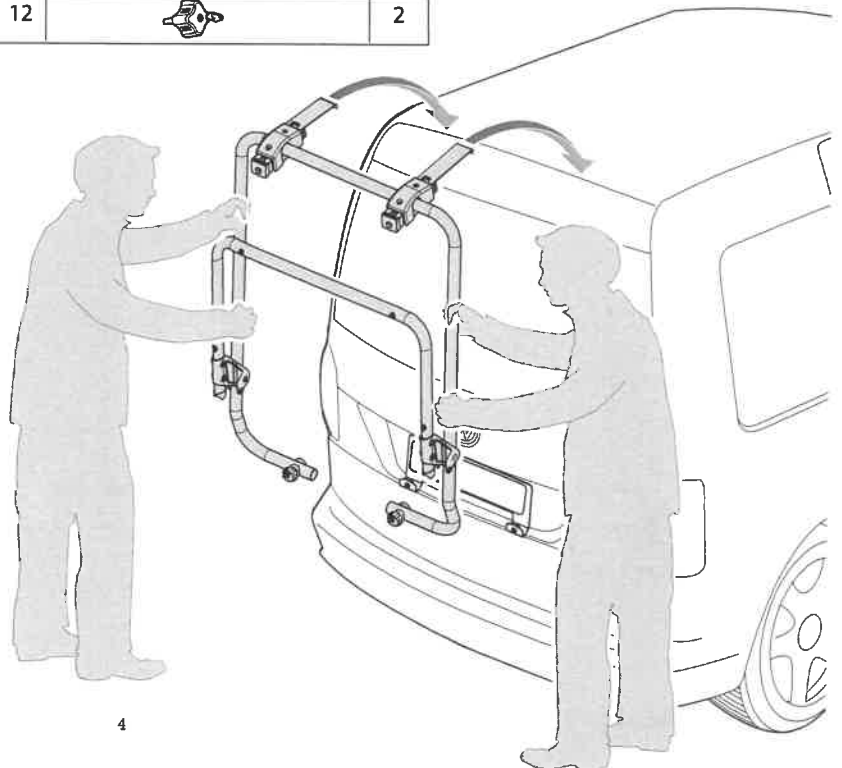
N.		Q.
4		1
15		2
		2

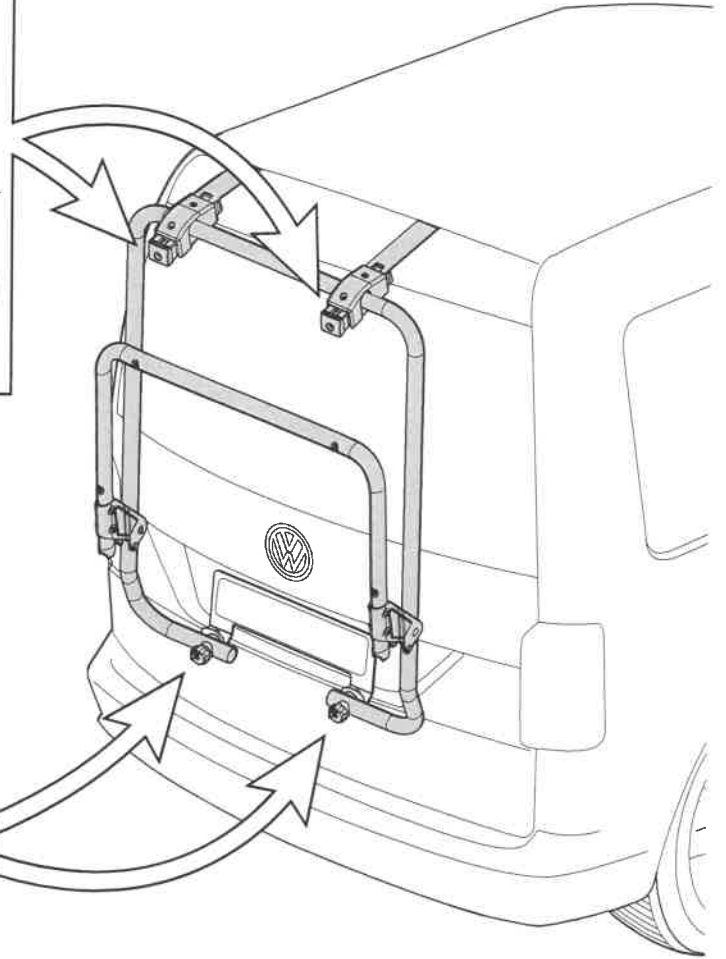
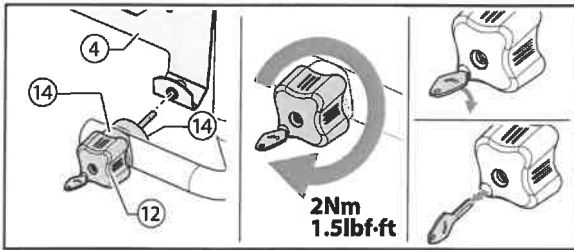
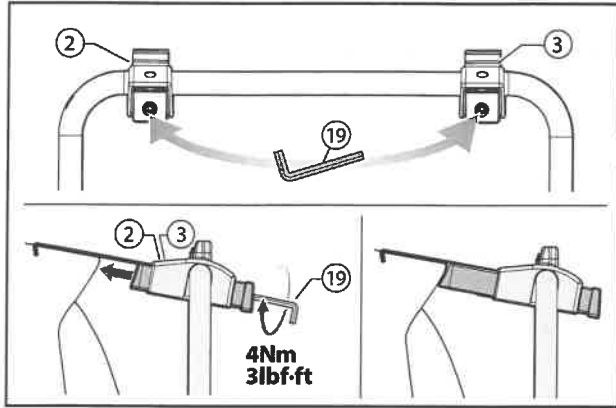


IT) Boccole esclusivamente di metallo.
 EN) Only full metal receivers.
 ES) Casquillos exclusivamente metálicos.
 FR) Douilles uniquement en métal.
 DE) Gewindeöffnung muss aus Metall sein.



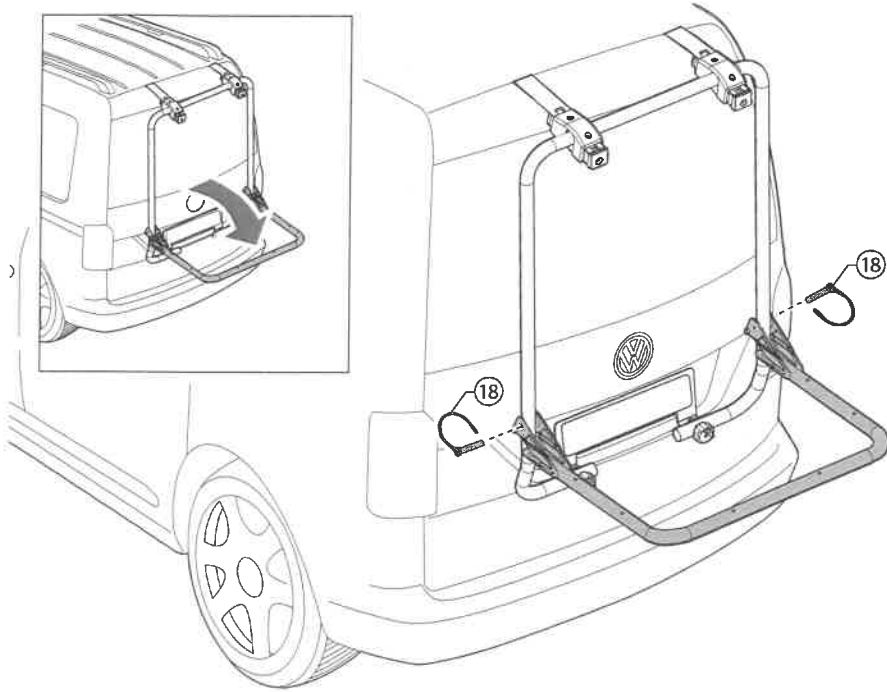
N.		Q.
1		1
2		1
3		1
14		4
12		2




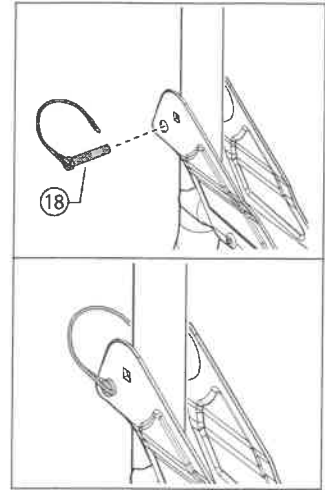




N.		Q.
5		1
7	sx	1
8	dx	1
6		2
17		2

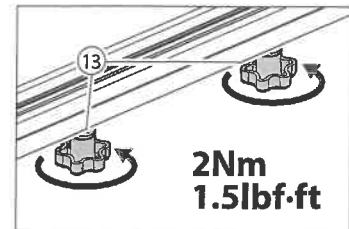
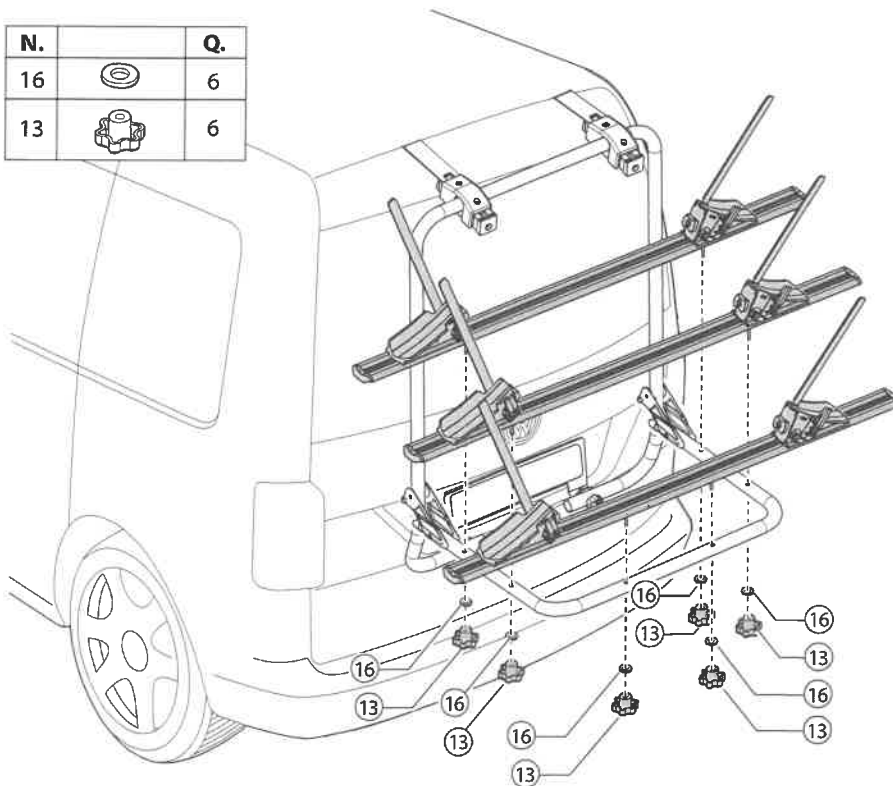
x3

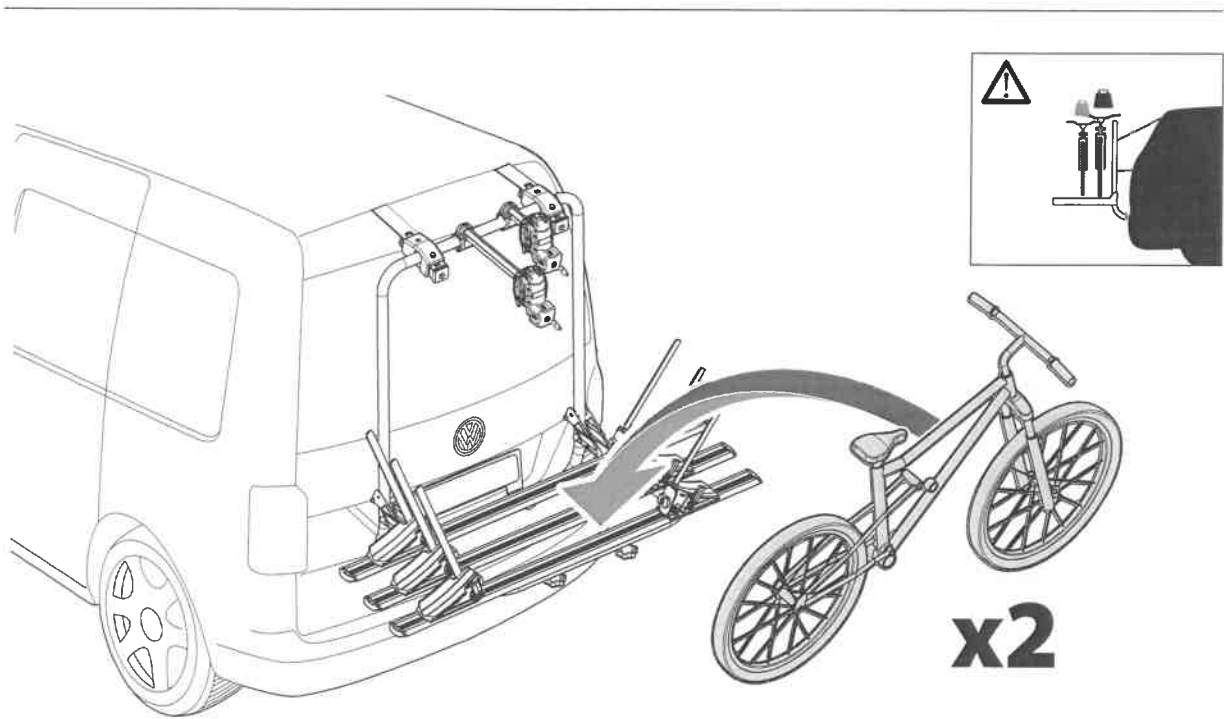
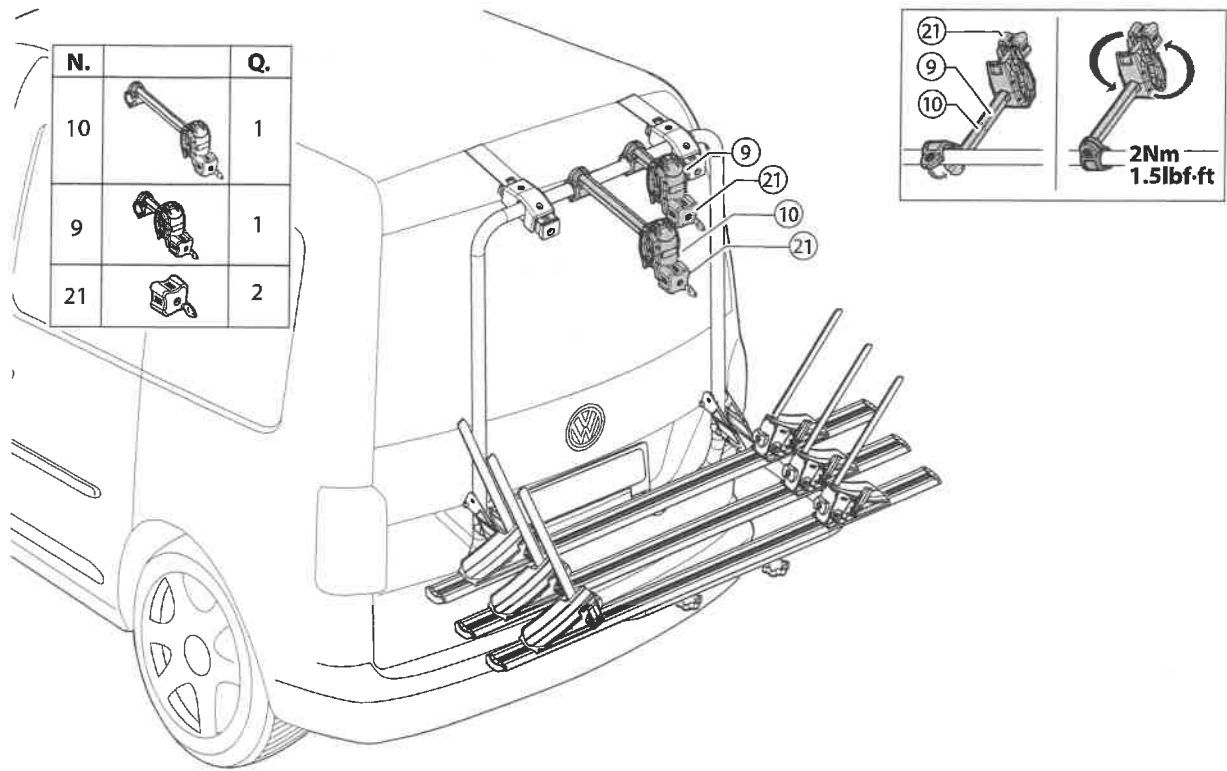








N.		Q.
18	 6x55 mm 0.3x2.1"	2

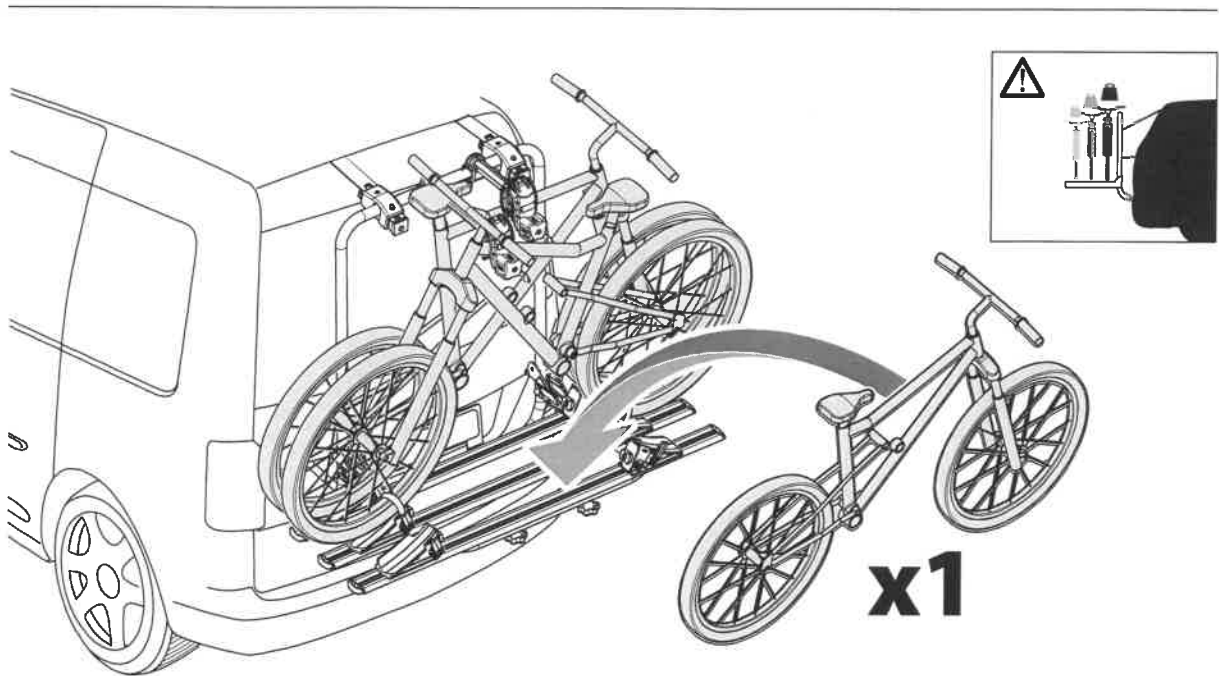
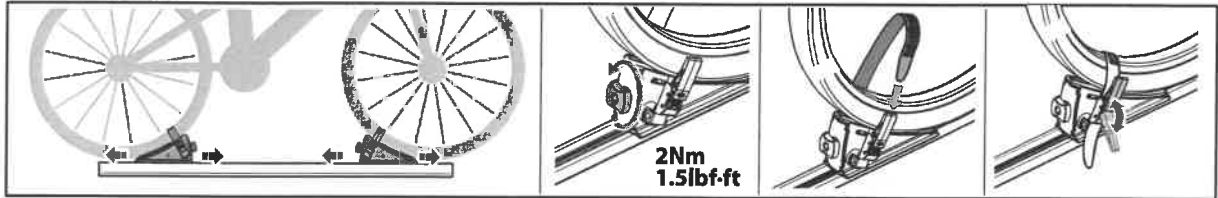
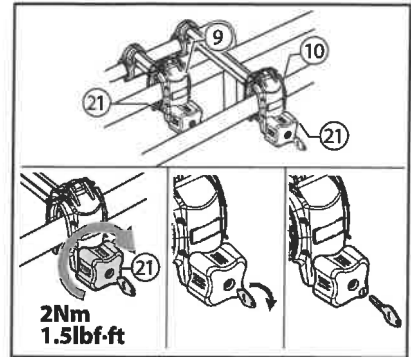
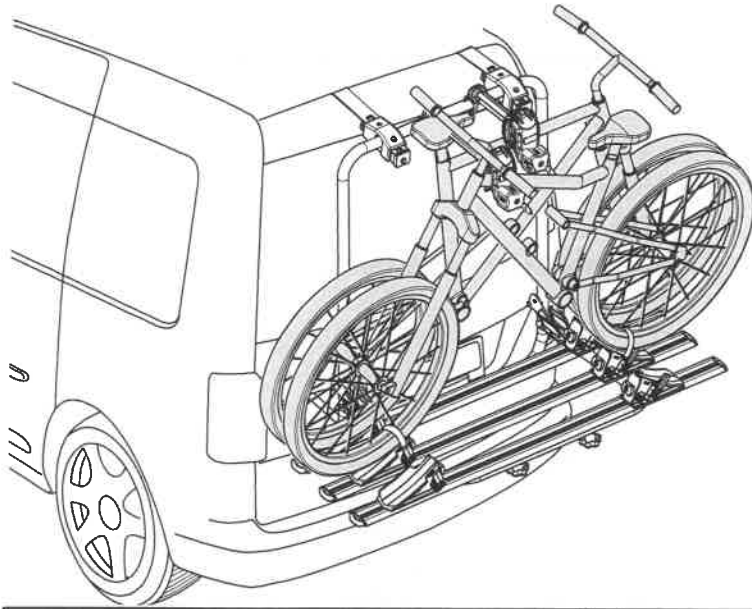


N.		Q.
16		6
13		6





		MIN Ø30 mm / 1.2" MAX Ø50 mm / 2"		MIN 22" MAX 29"		MAX 110mm / 4.3"		MAX 1260mm / 49.6"
		MIN 30x60 mm / 1.2"x2.4" MAX 50x70 mm / 2"x 2.7"						



x1



MIN Ø30 mm / 1.2"
 MAX Ø50 mm / 2"
 MIN 30x60 mm / 1.2"x2.4"
 MAX 50x70 mm / 2"x 2.7"





MIN 22"
 MAX 29"

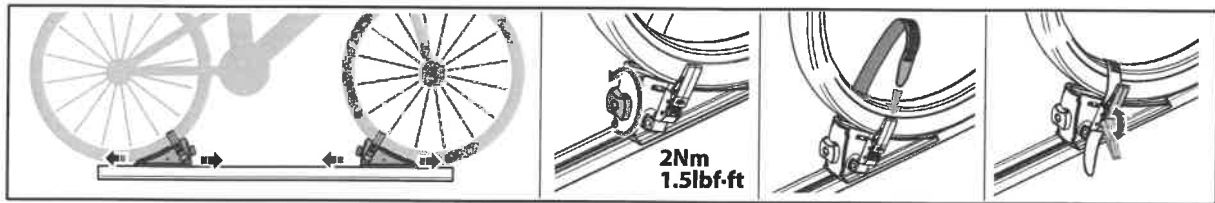
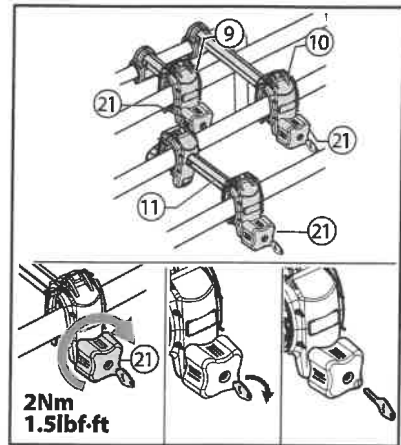
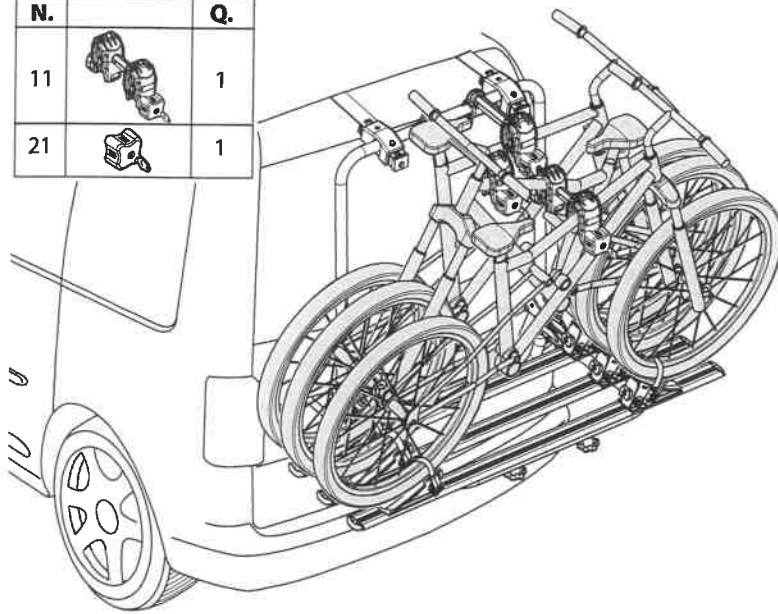



MAX 110mm / 4.3"

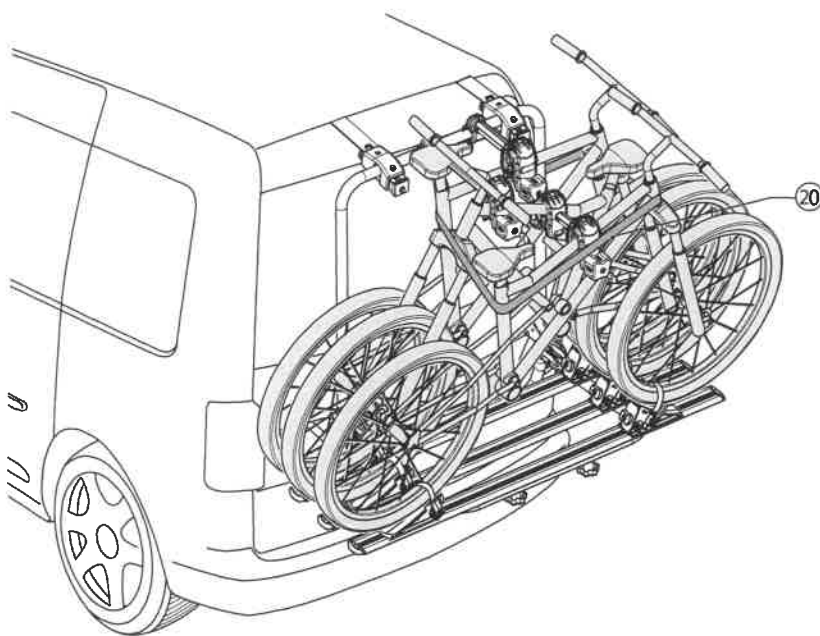



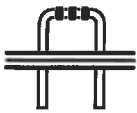


MAX 1260mm / 49.6"

N.		Q.
11		1
21		1



N.		Q.
20	 ~2,5 m / 8.2ft	1



	 Shadow T5 / T6 12,9 kg / 28.4lb	Standard bike (x3)  MAX 15kg / 33lb	E-bike (x2)  MAX 22kg / 48.5lb
	OR MAX 45 kg / 99 lb		

