



**Daewoo Nubira 4 d.-p.-T.**

**07/2003**



**GDW Ref. 1420**

**EEC APPROVAL N°: e6\*94/20\*0424\*00**

$D = \frac{\begin{matrix} \text{max} \downarrow \text{kg} \\ \text{car} \end{matrix} \times \begin{matrix} \text{max} \downarrow \text{kg} \\ \text{trailer} \end{matrix}}{\begin{matrix} \text{max} \downarrow \text{kg} \\ \text{car} \end{matrix} + \begin{matrix} \text{max} \downarrow \text{kg} \\ \text{trailer} \end{matrix}} \times 0,00981 \leq 7,20 \text{ kN}$
$s/ = 75 \text{ kg}$
$\text{Max. trailer} = 1200 \text{ kg}$

**GDW nv - Hoogmolenwegel 23 - B-8790 Waregem**  
**TEL. 32(0)56 60 42 12(5) - FAX. 32(0)56 60 01 93**  
 Email: [gdw@gdwtowbars.com](mailto:gdw@gdwtowbars.com) - Website: [www.gdwtowbars.com](http://www.gdwtowbars.com)

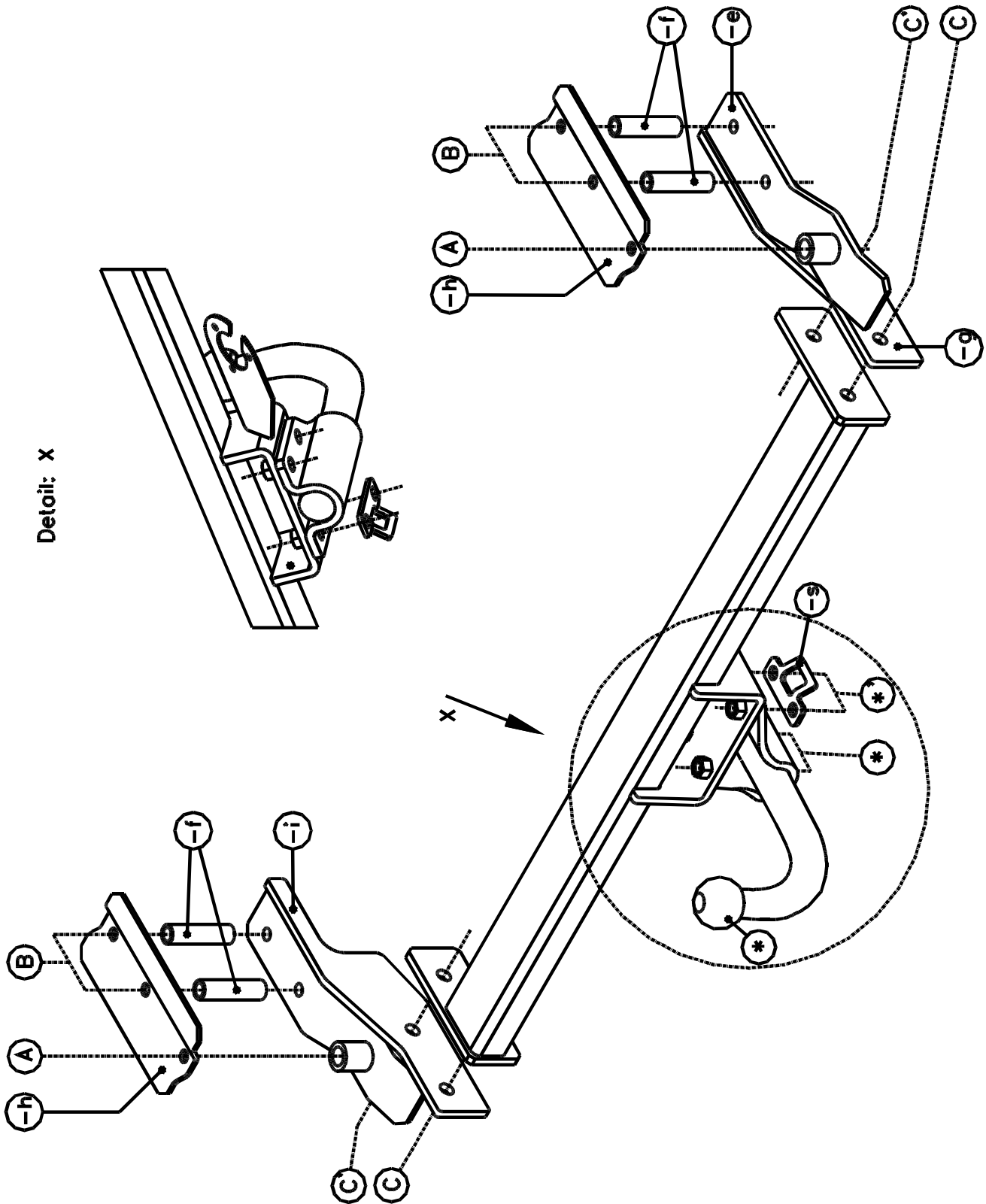


Daewoo Nubira 4 d.-p.-T.

07/2003

Ref. 1420

Detail: X





# Daewoo Nubira 4 d.

07/2003

Ref. 1420

## Montagehandleiding

- 1) Maak de uitlaat achteraan los uit de ophangrubbers. Verwijder binnenin de koffer de bekleding van de grond en achterzijde.
- 2) Verwijder de bouten binnenin de koffer die bijna tegen de achterwand gemonteerd zijn. Plaats de contraplatten (-h) na het verwijderen van de bitumenlaag met de punten (A) op de bestaande boring en breng de speciale bouten in, schroef handvast. Boor de 4 andere gaten door met  $\varnothing 10,5\text{mm}$ , neem de contraplatten weg en vergroot deze boringen tot  $\varnothing 19,5\text{mm}$ . Breng de opvulbuisjes (-f) in de chassisbalken en breng de contraplatten terug in positie. Breng bij punten (A) en (B) de bouten in en schroef enkel de bouten van punt (A) degelijk vast (zie aanhaalmomenten).
- 3) Breng nu de monteerplaten (-g) en (-i) met de punten (A) en (B) op de ingebrachte bouten tegen de onderzijde van de chassisbalken aan, breng de moeren en borgrondnels aan en schroef handvast.
- 4) Positioneer de trekhaak met de punten (C) en (C') tussen de monteerplaten tot de boringen met elkaar passen en breng de bouten met borgrondnels in, schroef alles degelijk vast (zie aanhaalmomenten).
- 5) Monteren van de uitlaat en terugplaatsen van de kofferbekleding.
- 6) Monteren van de kogelstang T43 (\*) of de behuizing van het afneembaar systeem T35 samen met het veiligheidssoog.

## Samenstelling

1 trekhaak referentie 1420			
1 kogelstang T43H006	(*-*')	2 moeren M10 - 1/25	(A)
4 bouten M12x40 - DIN933	(*-*')		
4 borgrondnels M12 - DIN128A	(*-*')		
1 veiligheidsschakel (-s)	(*')		
2 bouten M10x140 - 1/25	(A)		
4 moeren M10 - DIN934	(B)		
6 borgrondnels M10 - DIN128A	(A-B)		
4 bouten M10x110 - DIN931	(B)		
4 bouten M12x35 - DIN933	(C-C')		
4 borgrondnels M12 - DIN128A	(C,C')		
2 moeren M12 - DIN934	(C')		
4 opvulbuisjes (-f)	(B)		
2 contraplatten (-h)	(A-B)		
1 monteerstuk (-g)	(C-C')		
1 monteerstuk (-i)	(C-C')		

*Alle bouten en moeren : kwaliteit 8.8*

### N.B.

Voor de maximum toegestane massa welke uw voertuig mag trekken dient U uw dealer te raadplegen.

Verwijder eventueel de bitumenlaag op de bevestigingsplaats van de trekhaak.

Opgepast bij het boren dat men geen remleiding, elektriciteitsdraden of brandstofleidingen beschadigt.



# Daewoo Nubira 4 p.

07/2003

Réf. 1420

## Notice de montage

- 1) Détacher l'échappement derrière des caoutchoucs de suspension. Supprimer la couverture du sol et le revêtement du paroi derrière dans le coffre.
- 2) Supprimer les boulons dans le coffre, qui sont montés presque contre le paroi derrière. Placer les plaques (-h), après avoir supprimé la couche de bitume, avec les points (A) sur le forage existant et introduire les boulons, ne pas serrer. Perforer les 4 autres trous avec  $\varnothing 10,5\text{mm}$ , enlever les plaques et agrandir ces forages jusque  $\varnothing 19,5\text{mm}$ . Introduire les tubes de remplissage (-f) dans les poutres du châssis et replacer les plaques. Introduire les boulons en (A) et (B) et visser seulement les boulons de point (A) (voir tension).
- 3) Placer les plaques de montage (-g) et (-i) avec les points (A) et (B) sur les boulons introduits contre le côté inférieur des poutres de châssis, introduire les écrous et les rondelles de sûreté mais ne pas serrer.
- 4) Positionner l'attelage avec les points (C) et (C') entre les plaques de montage jusque les forages s'adaptent et introduire les boulons et les rondelles de sûreté, bien visser le tout (voir tension).
- 5) Monter l'échappement et replacer le revêtement du paroi du coffre.
- 6) Monter la tige-boule T43 (\*) ou le piédestal du système escamotable T35 ensemble avec l'anneau de traction.

### Composition

1 attelage référence 1420			
1 tige-boule T43H006	(*-*')	2 écrous M10 - 1/25	(A)
4 boulons M12x40 - DIN933	(*-*')		
4 rondelles M12 - DIN128A	(*-*')		
1 anneau de sécurité (-s)	(*')		
2 boulons M10x140 - 1/25	(A)		
4 écrous M10 - DIN934	(B)		
6 rondelles de sûreté M10 - DIN128A	(A-B)		
4 boulons M10x110 - DIN931	(B)		
4 boulons M12x35 - DIN933	(C-C')		
4 rondelles de sûreté M12 - DIN128A	(C,C')		
2 écrous M12 - DIN934	(C')		
4 tubes de remplissage (-f)	(B)		
2 plaques (-h)	(A-B)		
1 pièce de montage (-g)	(C-C')		
1 pièce de montage (-i)	(C-C')		

*Tous les boulons et les écrous : qualité 8.8*

#### Remarque

Pour le poids de traction maximum autorisé de votre voiture, consulter votre concessionnaire.  
Enlever la couche de bitume ou d'anti-tremblement qui recouvre éventuellement les points de fixation.



# Daewoo Nubira 4 d.

07/2003

Ref. 1420

## Fitting instructions

- 1) Loosen the exhaust out of the suspending rubbers. Remove the floorcovering and the side coating out of the trunk.
- 2) Remove the bolts inside the trunk, which are mounted nearly against the rearside. Place the plates (-h), after having removed the bitumen coating, with points (A) on the existing drilling and insert the special bolts but do not tighten. Drill the 4 other holes through with  $\varnothing 10,5\text{mm}$ , remove the plates and enlarge these drillings till  $\varnothing 10,5\text{mm}$ , remove the plates and enlarge these drillings till  $\varnothing 19,5\text{mm}$ . Insert the filling tubes (-f) in the chassis beams and replace the plates. Insert the bolts by (A) and (B) and screw only the bolts of point (A) firmly on (see tension).
- 3) Insert mounting plates (-g) and (-i) with the points (A) and (B) on the inserted bolts against the underside of the chassis beams, insert the nuts and security washers but do not tighten.
- 4) Place the tow bar with points (C) and (C') between the mounting plates till the drillings are matching and insert the bolts and the security washers, screw everything firmly on (see tension).
- 5) Assemble the exhaust and replace the inner coating of the trunk.
- 6) Assemble the ball T43 (\*) or the pedestal of the escamotable system T35 together with the towing ring.

## Composition

1 tow bar reference 1420			
1 ball T43H006	(*-*')	2 nuts M10 - 1/25	(A)
4 bolts M12x40 - DIN933	(*-*')		
4 security washers M12 - DIN128A	(*-*')		
1 security shackle (-s)	(*')		
2 bolts M10x140 - 1/25	(A)		
4 nuts M10 - DIN934	(B)		
6 security washers M10 - DIN128A	(A-B)		
4 bolts M10x110 - DIN931	(B)		
4 bolts M12x35 - DIN933	(C-C')		
4 security washers M12 - DIN128A	(C,C')		
2 nuts M12 - DIN934	(C')		
4 filling tubes (-f)	(B)		
2 plates (-h)	(A-B)		
1 mounting piece (-g)	(C-C')		
1 mounting piece (-i)	(C-C')		

*All bolts and nuts : quality 8.8*

### Note

Please consult your cardealer or owners manual for the maximal permissible towing mass.

Remove any bitumen coating on the fastening position for the tow bar.

When drilling, be carefull not to damage any brake lines, electrical wiring or fuel lines.



# Daewoo Nubira 4 T.

07/2003

Ref. 1420

## Anbauanleitung

- 1) Auspuff hinten aus den Aufhängungsgummis lösen. Bodenverkleidung, Heckverkleidung und Seitebekleidung aus dem Kofferraum entfernen.
- 2) Bolzen, welche im Kofferraum fast gegen die Hintenwand montiert sind, entfernen. Nachdem der Unterbodenschutz entfernt wurde, Platten (-h) mit den Punkten (A) auf die bestehende Bohrung setzen und die Sonderbolzen einbringen ohne anzuspinnen. Die 4 anderen Löcher mit  $\varnothing 10,5\text{mm}$  durchbohren, Platten wegnehmen und diese Bohrungen bis  $\varnothing 19,5\text{mm}$  vergrößern. Ausfüllröhrchen (-f) in den Chassisbalken bringen und Platten wieder einsetzen. Bei den Punkten (A) und (B) Bolzen einbringen und nur Bolzen von Punkt (A) entsprechend der Drehmomentenvorgabe festschrauben.
- 3) Montierplatten (-g) und (-i) mit den Punkten (A) und (B) auf die eingebrachten Bolzen gegen die Unterseite vom Chassisbalken setzen. Muttern und Sicherheitsritzeln einbringen ohne anzuspinnen.
- 4) Anhängerkupplung mit den Punkten (C) und (C') zwischen die Montierplatten setzen, bis die Bohrungen zusammenpassen und Bolzen mit den Sicherheitsritzeln einbringen und **alles** entsprechend der Drehmomentenvorgabe festschrauben.
- 5) Auspuff montieren und Kofferraumverkleidung wieder einsetzen.
- 6) Kugelstange T43 (\*) oder den Sockel vom abnehmbaren System T35 zusammen mit der Abschleppöse montieren.

## Zusammenstellung

1 Anhängerkupplung Referenz 1420			
1 Kugelstange T43H006 starr oder	(*-*')	1 Montierstücke (-i)	(C-C')
1 Kugelstange T35H006 abnehmbar	(*-*')	2 Muttern M10 - 1/25	(A)
4 Bolzen M12x40 - DIN933	(*-*')		
4 Sicherheitsritzeln M12 - DIN128A	(*-*')		
1 Sicherheitskettenglied (-s)	(*')		
2 Bolzen M10x140 - 1/25	(A)		
4 Muttern M10 - DIN934	(B)		
6 Sicherheitsritzeln M10 - DIN128A	(A-B)		
4 Bolzen M10x110 - DIN931	(B)		
4 Bolzen M12x35 - DIN933	(C-C')		
4 Sicherheitsritzeln M12 - DIN128A	(C,C')		
2 Muttern M12 - DIN934	(C')		
4 Röhrchen (-f)	(B)		
2 Platten (-h)	(A-B)		
1 Montierstücke (-g)	(C-C')		

*Alle Bolzen und Muttern : Qualität 8.8*

### Hinweise

Die maximale Anhängelast ihres Fahrzeuges können Sie im Fahrzeugschein oder im Benutzerhandbuch nachlesen.  
Im Bereich der Anlageflächen muß der Unterbodenschutz und das Antidröhnmaterial entfernt werden.  
Vor dem Bohren prüfen, dass dort eventuell keine Leitungen beschädigt werden können.

Trekhaken

Attelages



Anhängevorrichtungen

Towbars

Bouten - Boulons - Bolts - Bolzen  
Kwaliteit 8.8

DIN 912 - DIN 931 - DIN 933 - DIN 7991

M6 10,8Nm of 1,1kgm  
M12 88,3Nm of 9,0kgm

M8 25,5Nm of 2,60kgm  
M14 137Nm of 14,0kgm

M10 52,0Nm of 5,30kgm  
M16 211,0Nm of 21,5kgm

Bouten - Boulons - Bolts - Bolzen  
Kwaliteit 10.9

DIN 912 - DIN 931 - DIN 933 - DIN 7991

M6 13,7Nm of 1,4kgm  
M12 122,6Nm of 12,5kgm

M8 35,3Nm of 3,6kgm  
M14 194Nm of 19,8kgm

M10 70,6Nm of 7,20kgm  
M16 299,2Nm of 30,5kgm



*Ontwerp*

**G D W**  

---

*Designed by*

**G D W**  

---

*Signé*

**G D W**  

---

*Entwurf*

**G D W**  

---