



**DE** Gebrauchsanleitung  
Fahrradträger bikelander & bikelander classic

**bikelander**  
**bikelander classic**

**350 050 600 001**  
**350 053 600 001**

## Inhaltsverzeichnis

<b>1.</b>	<b>Dokumentinformationen</b> .....	<b>3</b>
1.1	Gültigkeit .....	3
1.2	Sicherheitshinweise .....	3
1.3	Symbolerklärung .....	3
<b>2.</b>	<b>Sicherheitsinformationen</b> .....	<b>4</b>
2.1	Bestimmungsgemäße Verwendung .....	4
2.2	Sicherheitshinweise zum Gebrauch des Fahrradträgers. ....	4
<b>3.</b>	<b>Produktinformationen</b> .....	<b>6</b>
3.1	Lieferumfang .....	6
3.2	Zubehör .....	6
3.3	Produktübersicht .....	7
<b>4.</b>	<b>Fahrradträger aufsetzen</b> .....	<b>8</b>
<b>5.</b>	<b>Fahrradträger auseinanderklappen</b> .....	<b>11</b>
<b>6.</b>	<b>Fahrräder befestigen</b> .....	<b>12</b>
<b>7.</b>	<b>Kennzeichen einsetzen</b> .....	<b>16</b>
<b>8.</b>	<b>Fahrradträger kippen</b> .....	<b>16</b>
<b>9.</b>	<b>Demontage</b> .....	<b>17</b>
9.1	Fahrräder entnehmen .....	17
9.2	Fahrradträger zusammenklappen .....	17
9.3	Fahrradträger abnehmen .....	17
<b>10.</b>	<b>Wartung und Pflege</b> .....	<b>18</b>
10.1	Klemmkraft einstellen .....	18
10.2	Glühlampen tauschen .....	18
10.3	Fahrradträger pflegen .....	18
<b>11.</b>	<b>Ersatzteile</b> .....	<b>19</b>
<b>12.</b>	<b>Produkt-Gewährleistung</b> .....	<b>19</b>

## 1. Dokumentinformationen

### 1.1 Gültigkeit

Gebrauchsanleitung für:  
 Fahrradträger bikelander (350 050 600 001) und  
 bikelander classic (350 053 600 001)

- Originalanleitung
- Teil des Produkts
- Urheberrechtlich geschützt
- Vervielfältigung, Nachdruck und Weitergabe nur mit Genehmigung
- Änderungen vorbehalten

### 1.2 Sicherheitshinweise

#### **WARNUNG!**

Hinweise mit dem Wort **WARNUNG** warnen vor einer gefährlichen Situation, die zum Tod oder zu schweren Verletzungen führen kann.

#### **VORSICHT!**

Hinweise mit dem Wort **VORSICHT** warnen vor einer Situation, die zu leichten oder mittleren Verletzungen führen kann.

#### **ACHTUNG!**

Hinweise mit dem Wort **ACHTUNG** warnen vor einer Situation, die zu Sach- oder Umweltschäden führen kann.

## 1.3 Symbolerklärung



Falsch (z. B. Position)



Korrekt



Akustisches Signal (z. B. Klickgeräusch)

► Handlungsaufforderung

– Aufzählung

→ Verweis auf andere Stellen in diesem Dokument

□ Verweis auf andere Dokumente, die zu beachten sind

## 2. Sicherheitsinformationen

### **WARNUNG!**

#### **Verletzungsgefahr bei Nichtbeachtung der Gebrauchsanleitung!**

Diese Gebrauchsanleitung enthält wichtige Informationen für den sicheren Umgang mit dem Fahrradträger. Auf mögliche Gefahren wird besonders hingewiesen. Die Nichtbeachtung kann zu Verletzungen oder Unfällen führen.

- ▶ Lesen Sie die Gebrauchsanleitung sorgfältig durch.
- ▶ Befolgen Sie die Sicherheitshinweise in dieser Gebrauchsanleitung.
- ▶ Bewahren Sie die Gebrauchsanleitung zugänglich auf.

In folgenden Fällen ist die Benutzung des Fahrradträgers untersagt:

- Bei Beschädigungen des Fahrradträgers.
- Bei eigenmächtigen Umbauten oder Veränderungen.
- Für Kinder oder Personen, die Gefahren im Umgang mit dem Fahrradträger nicht einschätzen können.

In folgenden Fällen übernimmt der Hersteller keine Haftung oder Garantie bei Schäden:

- Bei Nichtbeachtung dieser Gebrauchsanleitung.
- Bei bestimmungswidriger Verwendung.
- Bei unsachgemäßer Handhabung.
- Bei Verwendung von Ersatzteilen, die nicht vom Hersteller autorisiert wurden.
- Bei unqualifizierter Reparatur des Fahrradträgers.

### 2.1 Bestimmungsgemäße Verwendung

Der Fahrradträger dient dem Transport von Fahrrädern. Der Fahrradträger ist ausschließlich für die Befestigung auf Anhängerkupplungen geeignet.

Bei Einsatz von Zubehör können die Verwendungsmöglichkeiten erweitert werden.

Die Fahrräder müssen folgende Bedingungen erfüllen:

- Gewicht  $\leq 30$  kg
- Achsabstand der Räder  $\leq 1300$  mm
- Breite der Reifen  $\leq 60$  mm
- Rahmengeometrie mit Standardrahmen
- Durchmesser der Rahmenrohre  $\leq 80$  mm

Die Anhängerkupplung muss folgende Bedingungen erfüllen:

- D-Wert Kugelkopf  $> 6,7$  kN
- Material mindestens S355 (ST52-3) oder GJS 520
- Prüfzeichen nach 94/20/EG oder ECE-R 55
- 12 V Anschlussbuchse

Der Fahrradträger ist geeignet für die Verwendung auf asphaltierten Straßen. Eine Benutzung im Gelände (Offroad) ist nicht zulässig.

Die Benutzung des Fahrradträgers ist nur bei korrekter Anbringung und im technisch einwandfreiem Zustand zulässig.

Zur bestimmungsgemäßen Verwendung gehört auch das Einhalten der Angaben auf dem Typenschild und das Lesen und Beachten dieser Gebrauchsanleitung.

Jede andere Verwendung gilt als bestimmungswidrig.

### 2.2 Sicherheitshinweise zum Gebrauch des Fahrradträgers

Im Straßenverkehr ist der Fahrzeugführer für die Sicherheit des Fahrzeugs und dessen Ladung verantwortlich.

Die landesspezifischen Gesetze zur Ladungssicherung haben Vorrang und müssen immer beachtet werden (z. B. Kennzeichnungspflicht mit einer Warntafel).

Folgende Werte müssen bei der Befestigung der Fahrräder eingehalten werden:

- Maximale Traglast des Fahrradträgers von 60 kg.
- Maximale Stützlast der Anhängerkupplung.
- Zulässige Achslast des Fahrzeugs.
- Zulässiges Gesamtgewicht des Fahrzeugs.

Angaben zu Stützlast, Achslast und Gesamtgewicht entnehmen Sie der Anleitung Ihres Fahrzeugs und/oder dem Typenschild der Anhängerkupplung.

## Vor Fahrantritt

Bei Verwendung des Fahrradträgers sind folgende Punkte vor Fahrantritt zu prüfen:

- Korrekte Anbringung des Fahrradträgers am Fahrzeug.
- Korrekte Befestigung der Fahrräder.
- Keine Abdeckung der Fahrräder durch Schutzüberzüge.
- Ausklappen aller Bauteile am Fahrradträger.
- Verriegelung aller Schlösser.
- Anbringung eines amtlichen Kennzeichens, das mit dem Kennzeichen am Fahrzeug übereinstimmt.
- Funktion der Beleuchtung am Fahrradträger (Rücklicht, Bremslicht, Blinker, Nebelschlussleuchte, Kennzeichenbeleuchtung).
- Abdeckung der Reflektoren an den Fahrrädern bei Nachtfahrten.
- Freie Sicht von hinten auf die Beleuchtung und auf das Kennzeichen des Fahrradträgers.
- Freie Sicht des Fahrers in alle Richtungen.
- Wenn die Ladung seitlich mehr als 400 mm über den Leuchtenbügel hinausragt, ist die Ladung wie folgt zu kennzeichnen:
  - Nach vorne durch ein weißes Licht.
  - Nach hinten durch ein rotes Licht.
  - Maximal 1500 mm über der Fahrbahn.
- Wenn die Nebelschlussleuchte am Fahrradträger verwendet wird, muss die Nebelschlussleuchte am Fahrzeug deaktiviert sein.
- Wenn eine am Fahrzeug befindliche dritte Bremsleuchte durch die Fahrräder verdeckt wird, muss eine dritte Ersatz-Bremsleuchte angebracht werden.
- Um die Hecklastigkeit zu reduzieren, muss schwere Ladung im Kofferraum möglichst weit vorne platziert werden.
- Bei Fahrten ohne Fahrrad müssen die Abstandshalter des Fahrradträgers demontiert werden.

Empfehlung, wenn keine Fahrräder transportiert werden: Fahrradträger von der Anhängerkupplung abnehmen und z. B. im Kofferraum transportieren. Dadurch kann der Kraftstoffverbrauch gesenkt, das Einparken erleichtert und der Fahrradträger geschont werden.

## Während der Fahrt

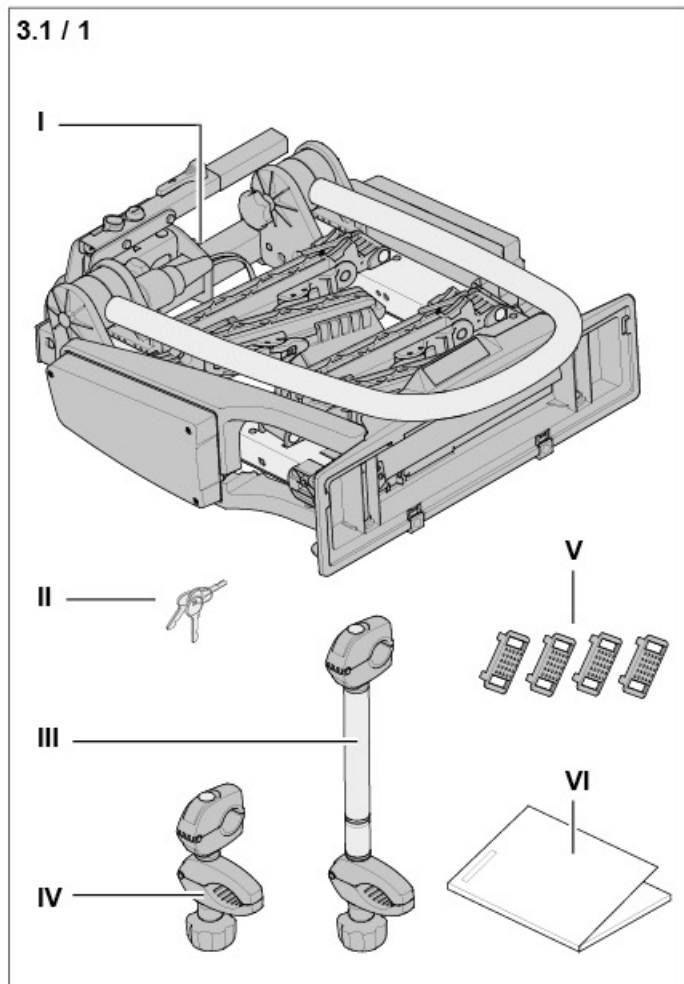
Bei Verwendung des Fahrradträgers sind folgende Punkte während der Fahrt zu beachten:

- Durch Blick in den Rückspiegel muss die Ladesituation regelmäßig beobachtet werden.
  - Wenn Veränderungen der Ladesituation auftreten, muss mit reduzierter Geschwindigkeit zur nächsten Haltemöglichkeit gefahren und die Befestigung überprüft werden.
  - Die Geschwindigkeit von 130 km/h darf nicht überschritten werden.
  - Durch die vergrößerte Seitenfläche muss mit erhöhter Seitenwindempfindlichkeit gerechnet werden.
  - Durch eine veränderte Lastverteilung muss mit einer Veränderung des Bremsverhaltens gerechnet werden.
  - Es darf nicht im Gelände (Offroad) gefahren werden.
  - Es darf nicht in die Waschanlage gefahren werden.
  - Der korrekte Sitz des Fahrradträgers und die Befestigung der Fahrräder müssen ca. 10 km nach Fahrtbeginn überprüft werden.
  - Bei längeren Fahrten muss der korrekte Sitz des Fahrradträgers und die Befestigung der Fahrräder alle 500 km überprüft werden. Bei unebenen Straßenverhältnissen entsprechend früher.
  - Durch Belegung der Steckdose an der Anhängerkupplung können Assistenzsysteme (z. B. Einparkhilfe, Parkassistent, automatische Kofferraumklappe) automatisch deaktiviert werden.
- ☐ Informationen zu Assistenzsystemen entnehmen Sie der Anleitung Ihres Fahrzeugs.

### 3. Produktinformationen

#### 3.1 Lieferumfang








3.1 / 1



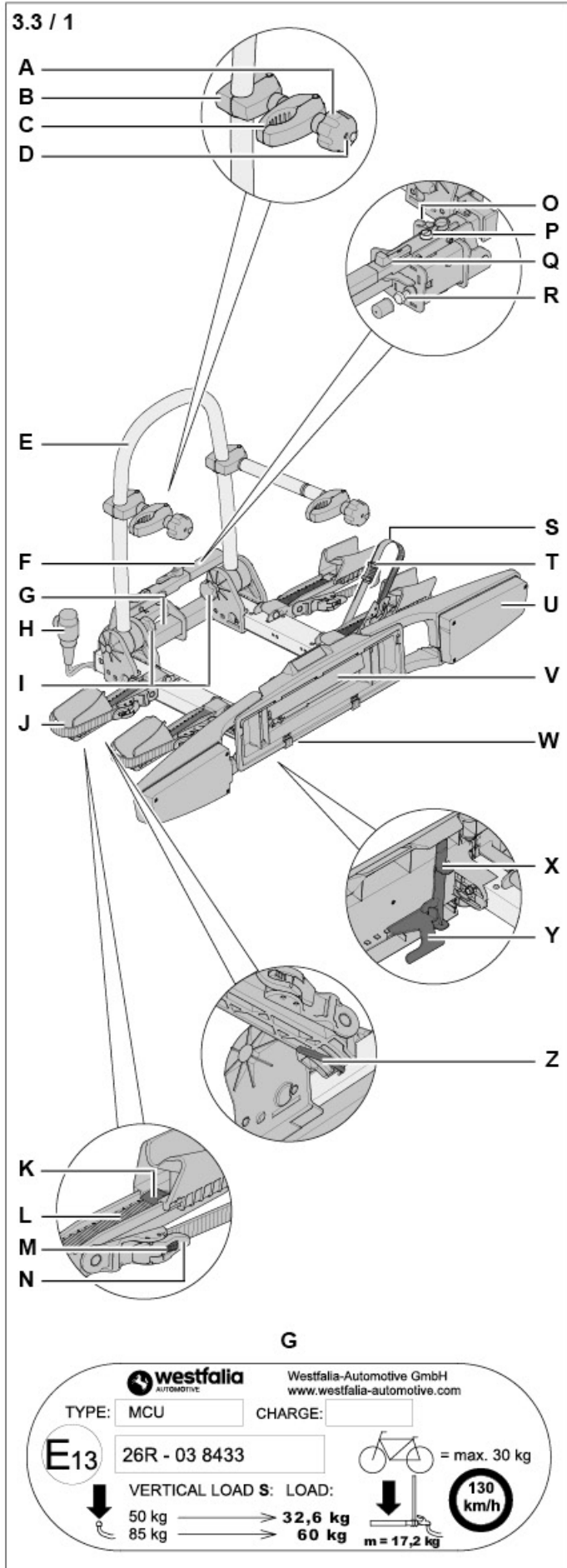
<b>I a</b>	Fahrradträger bikelander
<b>I b</b>	Fahrradträger bikelander classic
<b>II</b>	Schlüssel
<b>III</b>	Langer Abstandshalter
<b>IV</b>	Kurzer Abstandshalter
<b>V</b>	Felgenschoner
<b>VI</b>	Gebrauchsanleitung

► Überprüfen Sie den Lieferumfang auf Vollständigkeit.

#### 3.2 Zubehör

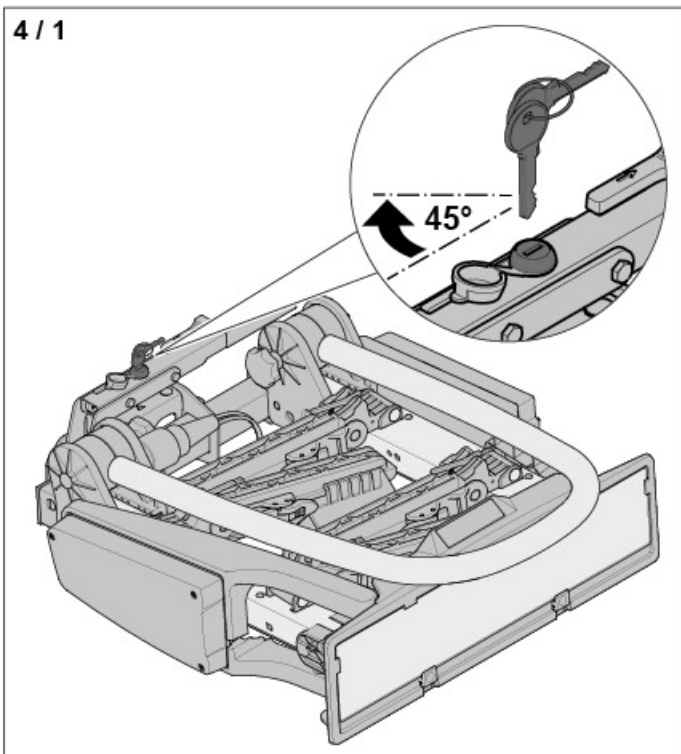
	<b>Transportbox</b> 350 002 600 001
	<b>Transportplattform</b> 350 004 600 001
	<b>Erweiterungsschiene für ein 3. Fahrrad</b> 350 055 600 001
	<b>Auffahrschiene</b> 350 020 600 001
	<b>Transporttasche</b> 350 013 600 001
	<b>Wandhalter</b> 350 006 600 001
	<b>Zusatzbremsleuchte</b> 350 000 305 173

## 3.3 Produktübersicht

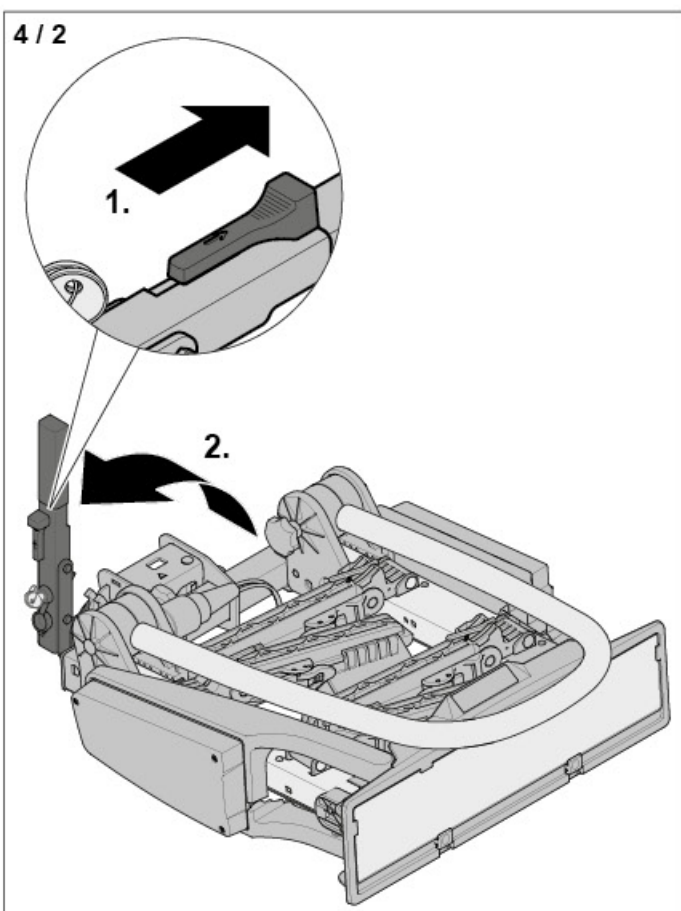


A	Knebelmutter für Abstandshalter
B	Bügelklemme
C	Fahrradklemme
D	Abstandshalterschloss
E	Bügel
F	Spannhebel
G	Typenschild
H	Stecker
I	Sterngriff für Bügel
J	Radaufnahme
K	Radaufnahmeverriegelung
L	Radschiene
M	Zahnriemenentriegelung
N	Zahnriemenverriegelung
O	Steckeraufnahme
P	Spannhebelschloss
Q	Spannhebelverriegelung
R	Nachstellschraube
S	Zahnriemen
T	Felgenschoner
U	Leuchtenbügel
V	Kennzeichenhalter
W	Kennzeichenklemme
X	Kippsicherung
Y	Kipphebel
Z	Radschienenverriegelung

#### 4. Fahrradträger aufsetzen



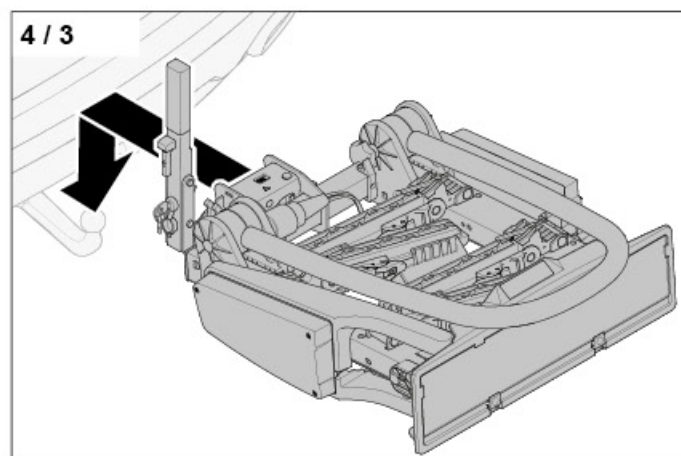
► Schließen Sie das Spannhebelschloss auf.



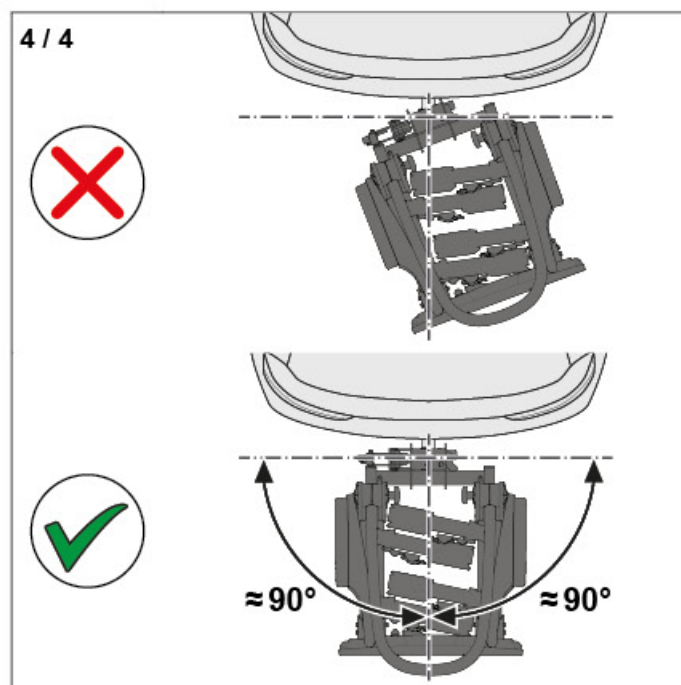
► Entriegeln Sie den Spannhebel (1).  
► Ziehen Sie den Spannhebel nach oben (2).

Die Anhängerkupplung muss für die Befestigung des Fahrradträgers geeignet sein.

→ „2.1 Bestimmungsgemäße Verwendung“ auf Seite 4

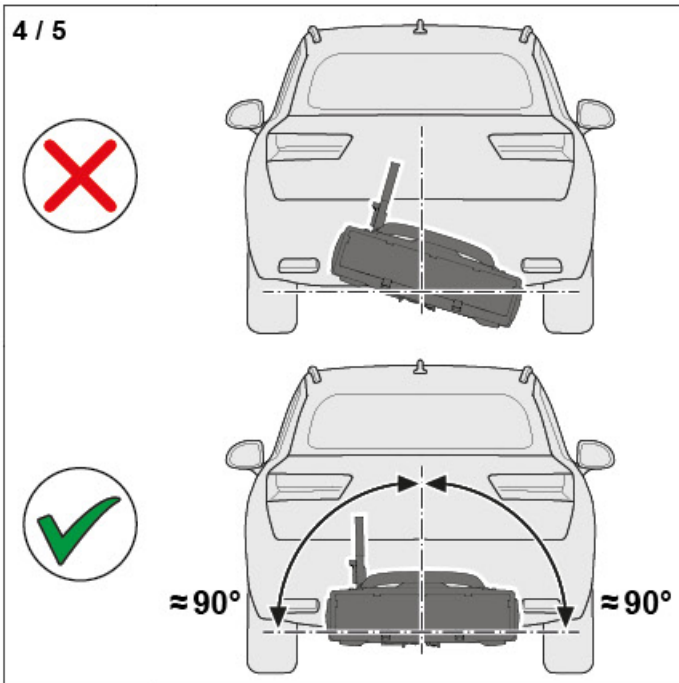


► Setzen Sie den Fahrradträger auf die Anhängerkupplung am Fahrzeug.

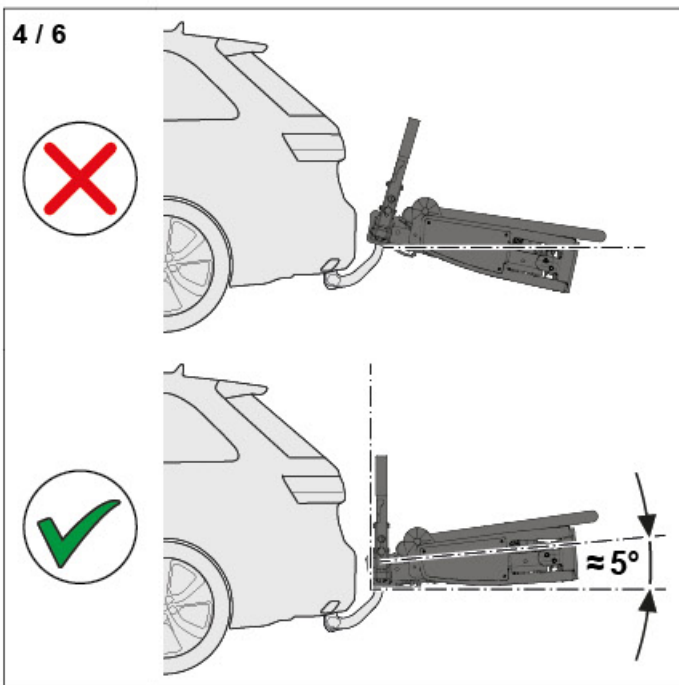


► Richten Sie den Fahrradträger seitlich aus.





- Richten Sie den Fahrradträger waagrecht aus.



- Richten Sie den Fahrradträger senkrecht aus.

Der Fahrradträger wird auf der Anhängerkupplung festgeklemmt. Die Klemmkraft des Fahrradträgers ist werkseitig so eingestellt, dass der Spannhebel mit einer Kraft, die einem Gewicht von 35 kg - 45 kg entspricht, nach unten gedrückt werden muss.

Beim erstmaligen Gebrauch ist die Klemmkraft zu prüfen. Bei älteren oder abgenutzten Anhängerkupplungen kann die benötigte Klemmkraft abweichen.

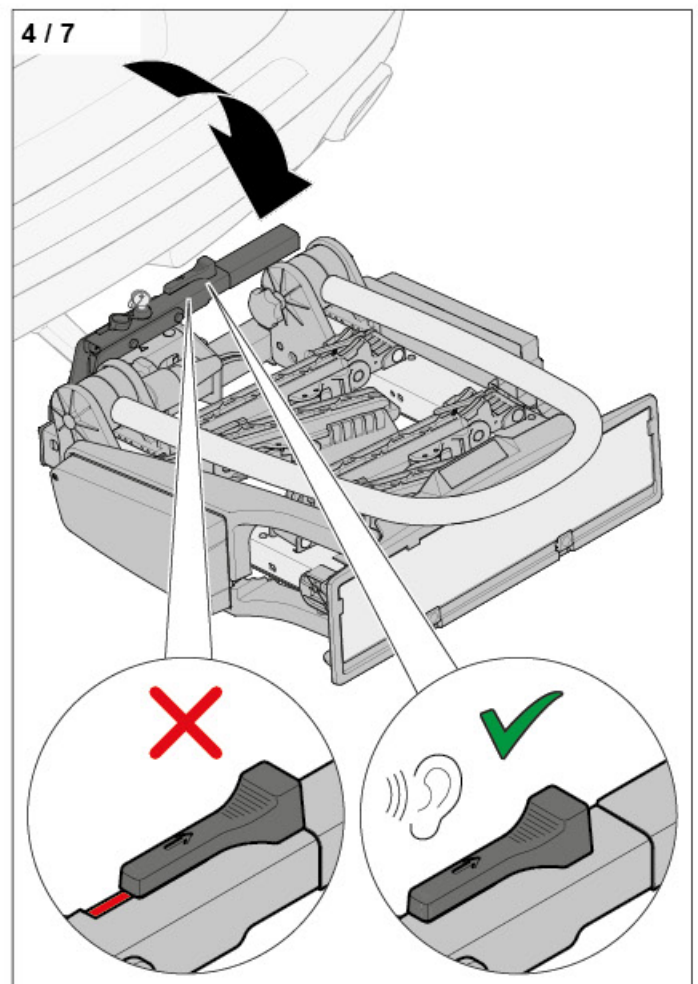
→ „10.1 Klemmkraft einstellen“ auf Seite 18

## ⚠️ WARNUNG!

### Gefahr von Unfällen durch fehlerhafte Klemmung des Fahrradträgers!

Eine zu geringe Klemmkraft kann dazu führen, dass sich der Fahrradträger während der Fahrt auf der Anhängerkupplung verdreht.

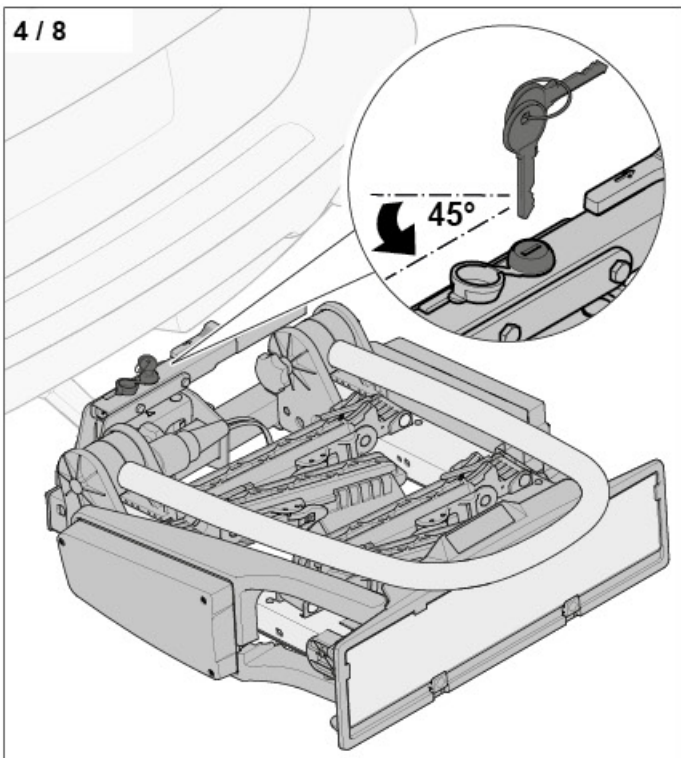
- Stellen Sie sicher, dass der Kugelkopf und seine Kontaktflächen sauber und fettfrei sind.
- Drücken Sie den Spannhebel immer mit der benötigten Kraft bis zum Anschlag nach unten.
- Stellen Sie sicher, dass die rote Markierung an der Spannhebelverriegelung nicht zu sehen ist.



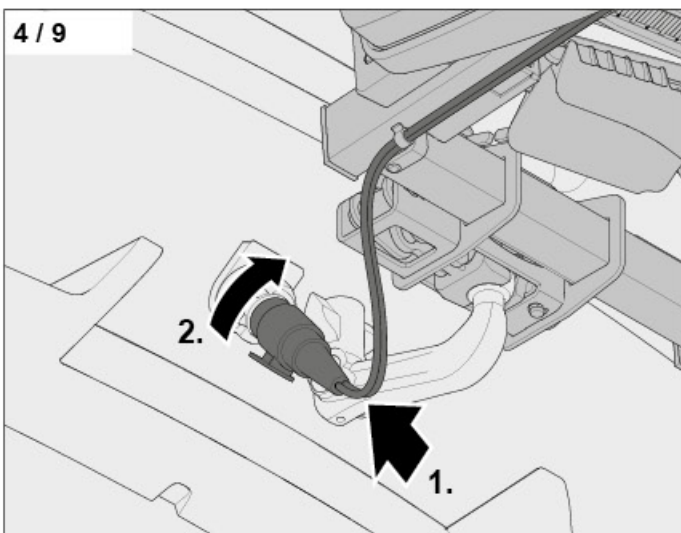
- Drücken Sie den Spannhebel mit einer Kraft, die einem Gewicht von 35 kg - 45 kg entspricht, nach unten, bis dieser einrastet.

Wenn der Spannhebel sich nicht bis zum Anschlag herunterdrücken lässt:

- Ziehen Sie den Spannhebel wieder hoch.
- Heben Sie den Fahrradträger hinten an und erhöhen Sie die senkrechte Ausrichtung.  
→ Abb. „4 / 6“
- Drücken Sie den Spannhebel bis zum Anschlag nach unten.



- ▶ Schließen Sie das Spannhebelschloss zu.
- ▶ Ziehen Sie den Schlüssel ab.



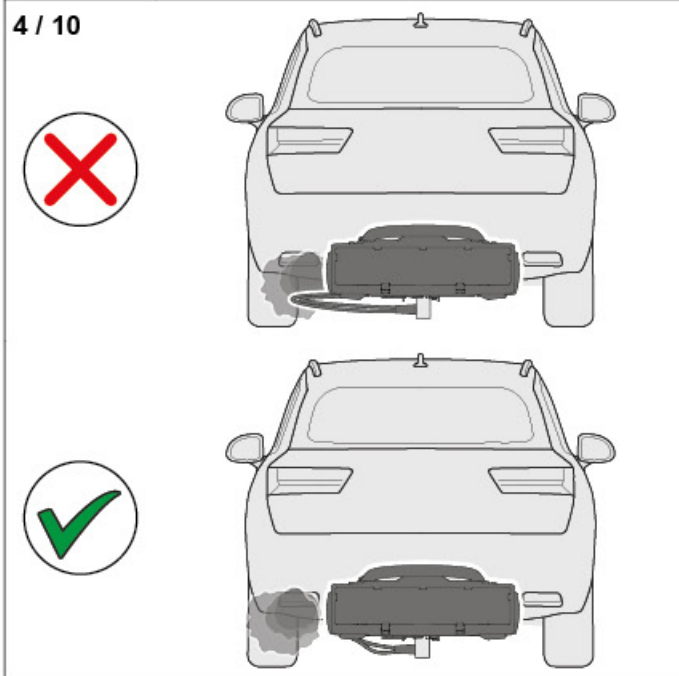
- ▶ Stecken Sie den Stecker in die Buchse der Anhängerkupplung (1).
- ▶ Drehen Sie den Stecker in der Buchse im Uhrzeigersinn, bis dieser einrastet (2).

**⚠ ACHTUNG!**

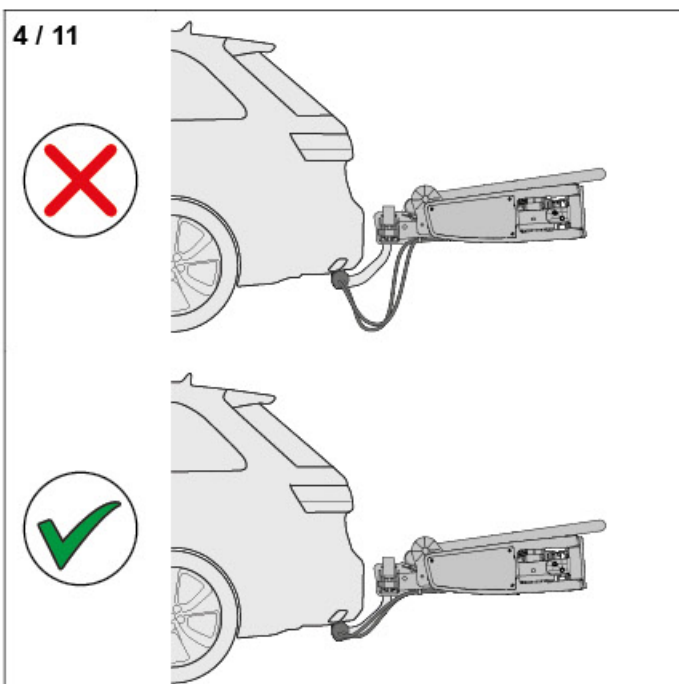
**Gefahr von Beschädigungen am Kabel!**

Das Kabel kann durch die Hitze der Abgase oder durch Schleifen auf der Straße beschädigt werden. Die Funktion der Beleuchtung ist dann nicht mehr gewährleistet.

- ▶ Achten Sie auf eine korrekte Verlegung des Kabels.

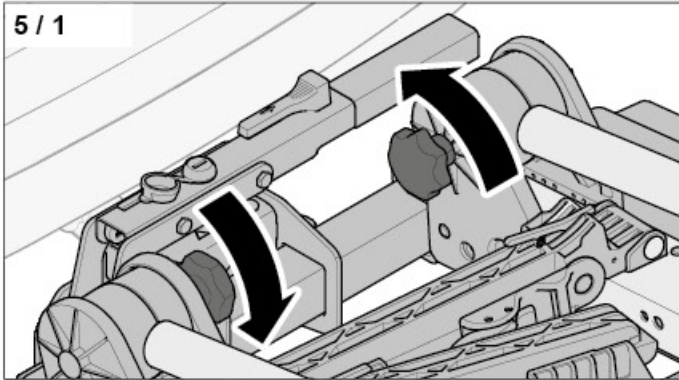


- ▶ Führen Sie das Kabel weg vom Auspuff.

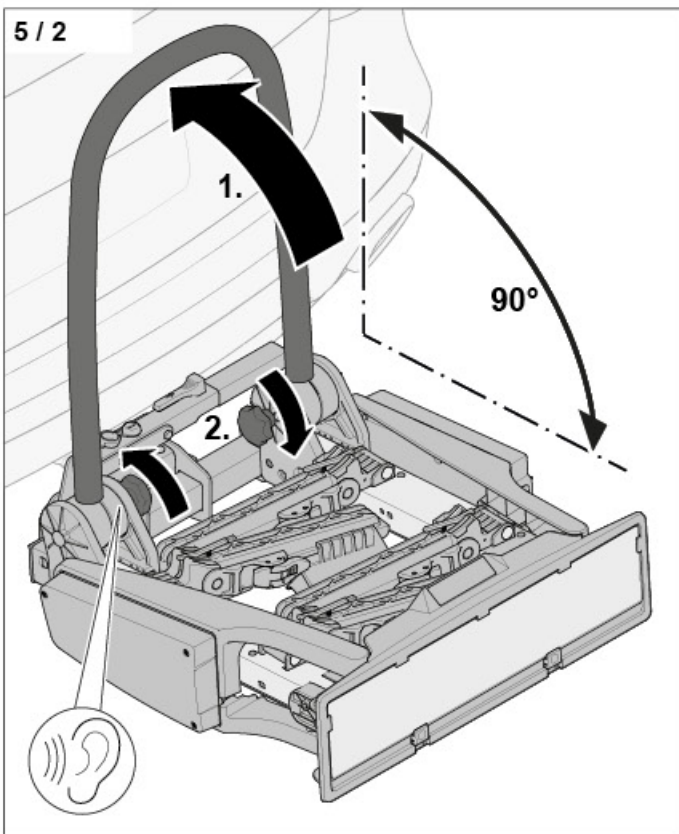


- ▶ Führen Sie das Kabel weg von der Straße.

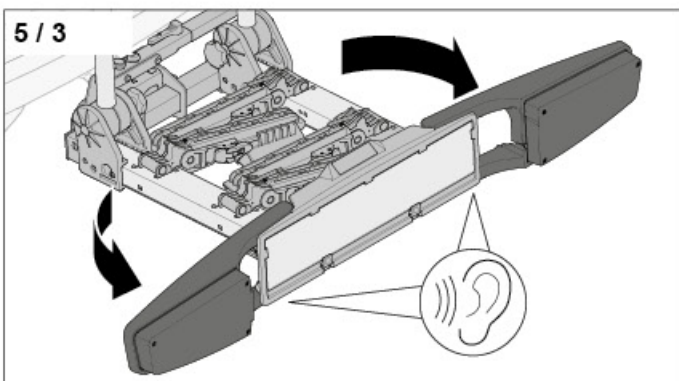
## 5. Fahrradträger auseinanderklappen



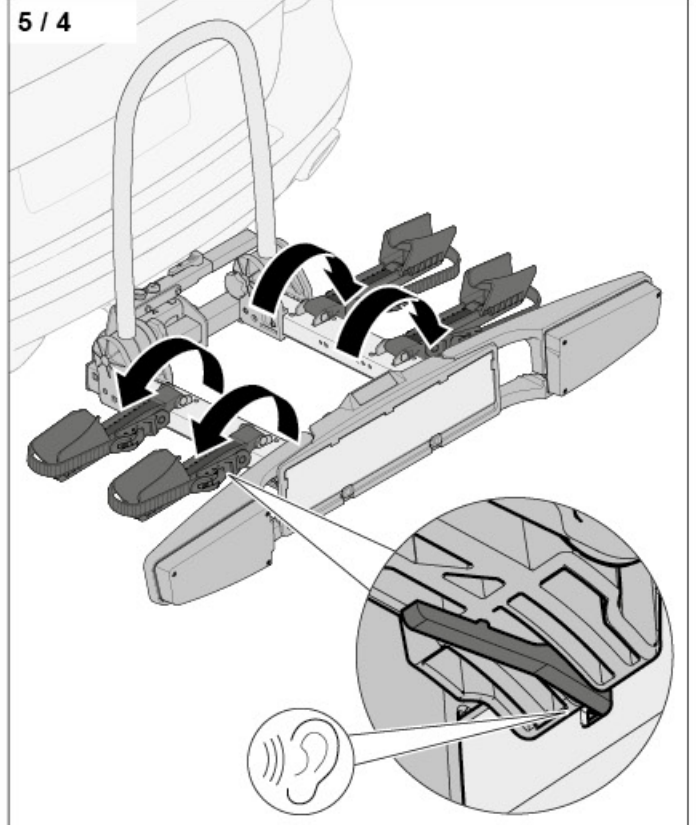
► Lösen Sie beide Sterngriffe für den Bügel.



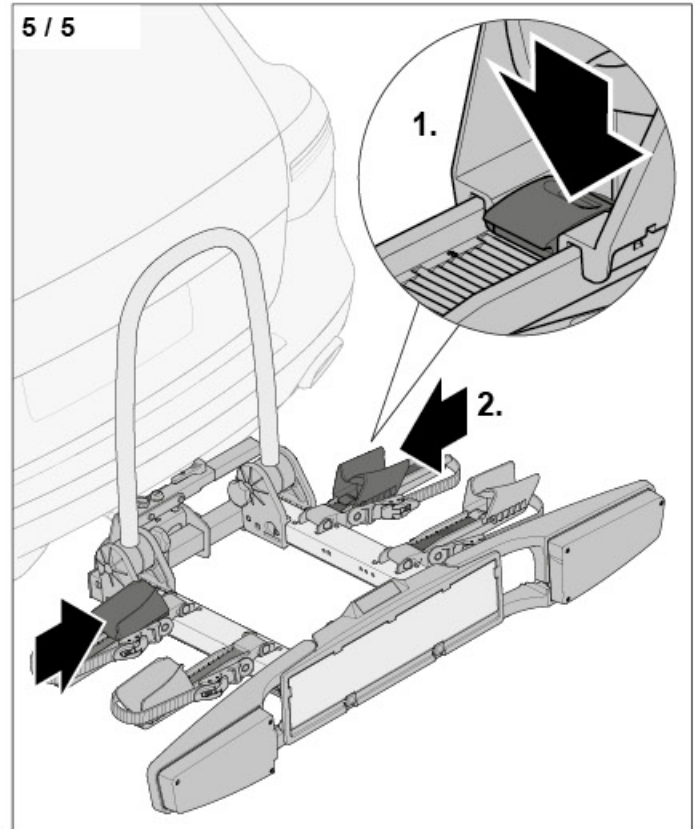
- Drehen Sie den Bügel nach oben (1).
- Drehen Sie beide Sterngriffe für den Bügel fest (2).



► Klappen Sie beide Leuchtenbügel aus, bis diese einrasten.



► Klappen Sie alle Radaufnahmen aus, bis diese einrasten.



- Drücken Sie die Radaufnahmeverriegelung (1).
- Schieben Sie die Radaufnahmen ganz nach innen (2).

## 6. Fahrräder befestigen

Die Fahrräder müssen für die Befestigung auf dem Fahrradträger geeignet sein.

→ „2.1 Bestimmungsgemäße Verwendung“ auf Seite 4

Die zulässige Stützlast der Anhängerkupplung darf nicht überschritten werden.

☐ Die zulässige Stützlast entnehmen Sie der Anleitung Ihres Fahrzeugs.

Die Stützlast, die auf die Anhängerkupplung einwirkt, wird wie folgt berechnet:

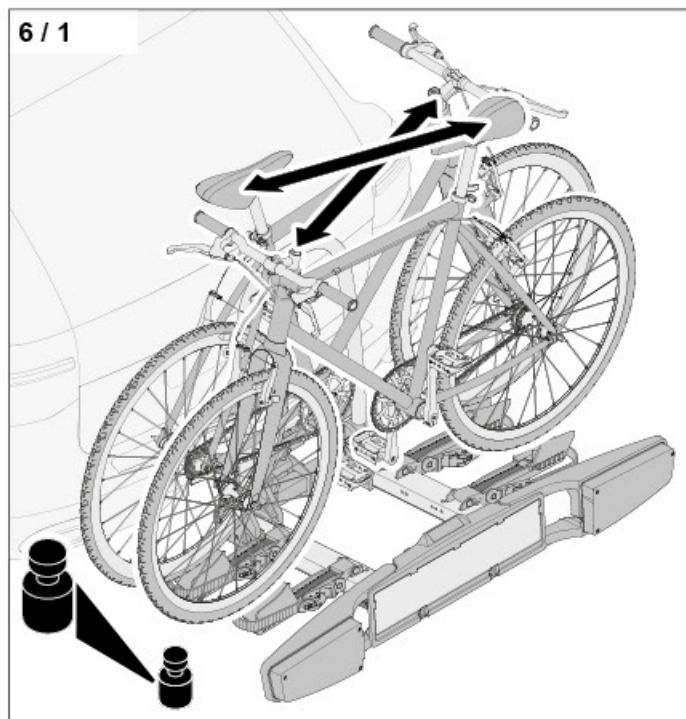
Fahrradträger (17,2 kg) + Fahrrad 1 + Fahrrad 2

### **⚠️ WARNUNG!**

#### **Gefahr von Unfällen durch Verlust von Teilen!**

Lose Teile oder Zusatzanbauten an den Fahrrädern können sich während der Fahrt lösen und abfallen.

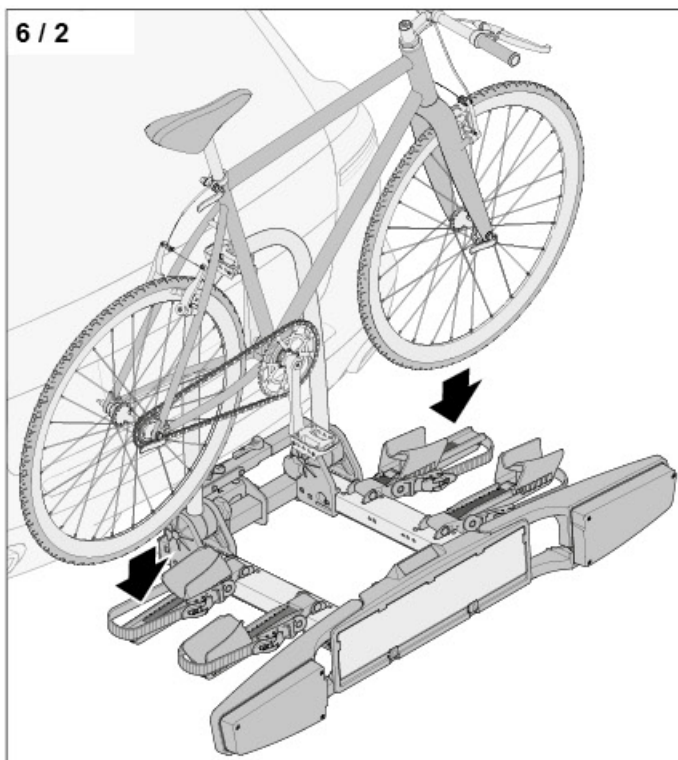
▶ Entfernen Sie alle losen Teile und Zusatzanbauten von den Fahrrädern (z. B. Trinkflaschen, Spanngurte, Satteltaschen, Körbe, Akkus, Kindersitze, ...)



Korrekte Anordnung der Fahrräder:

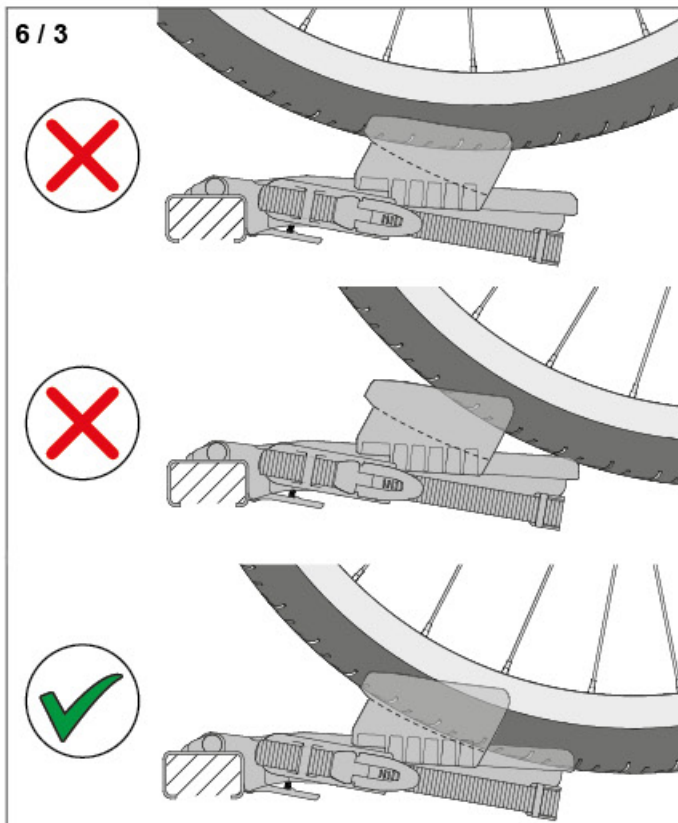
- Bei zwei Fahrrädern müssen diese gegenläufig montiert werden.
- Das Fahrrad mit dem höheren Gewicht muss nahe zum Fahrzeug montiert werden.
- Beim Transport von nur einem Fahrrad, muss dieses nahe zum Fahrzeug montiert werden.

6 / 2



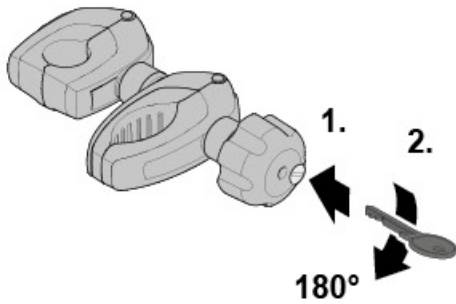
▶ Stellen Sie das Fahrrad auf die Radschienen.

6 / 3



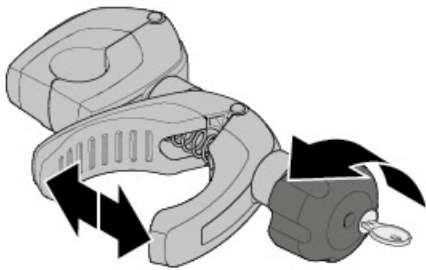
▶ Schieben Sie die Radaufnahmen an das Fahrrad.

6 / 4



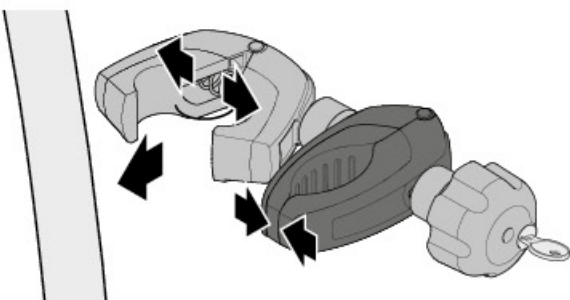
- ▶ Stecken Sie den Schlüssel in das Abstandshalterschloss (1).
- ▶ Öffnen Sie das Abstandshalterschloss (2).

6 / 5



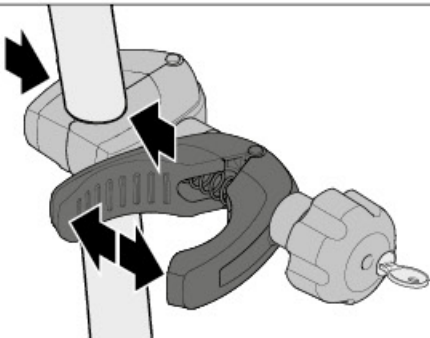
- ▶ Öffnen Sie die Fahrradklemme durch Drehen der Knebelmutter.

6 / 6



- ▶ Drücken Sie die Fahrradklemme zusammen, um die Bügelklemme zu öffnen.

6 / 7



- ▶ Befestigen Sie die Bügelklemme am Bügel durch Öffnen der Fahrradklemme.

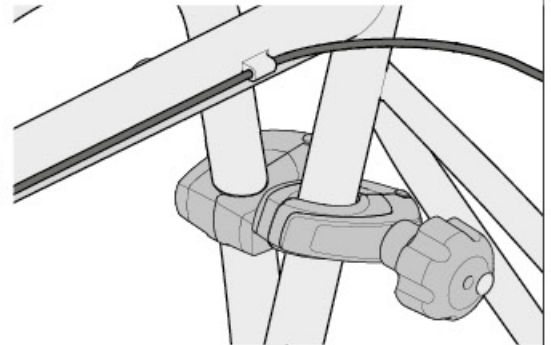
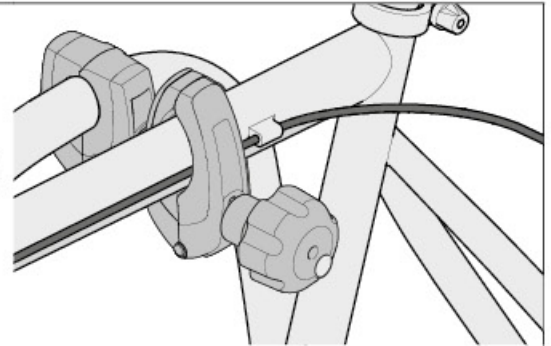
## ⚠ ACHTUNG!

### Gefahr von Sachschäden am Fahrrad!

Empfindliche Bauteile (z. B. Schalt- und Bremszüge, Carbonrahmen) können durch Festklemmen mit dem Abstandshalter beschädigt werden.

- ▶ Stellen Sie sicher, dass der Fahrradrahmen für eine Befestigung geeignet ist.
- ▶ Befestigen Sie die Fahrradklemme ausschließlich am Fahrradrahmen oder am Sattelrohr.

6 / 8



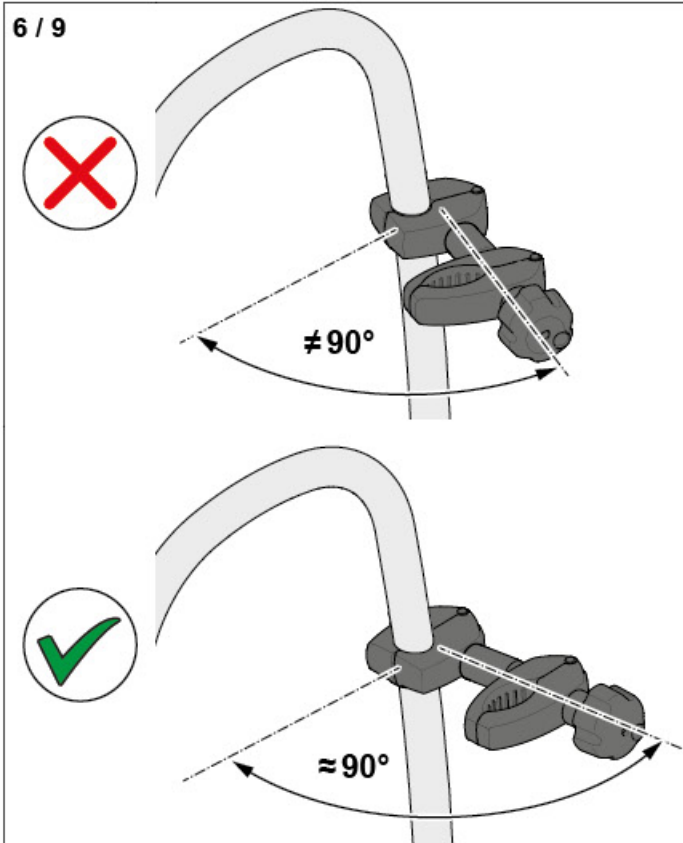
- ▶ Wählen Sie die Position für eine sichere Fahrradbefestigung.

**⚠️ WARNUNG!**

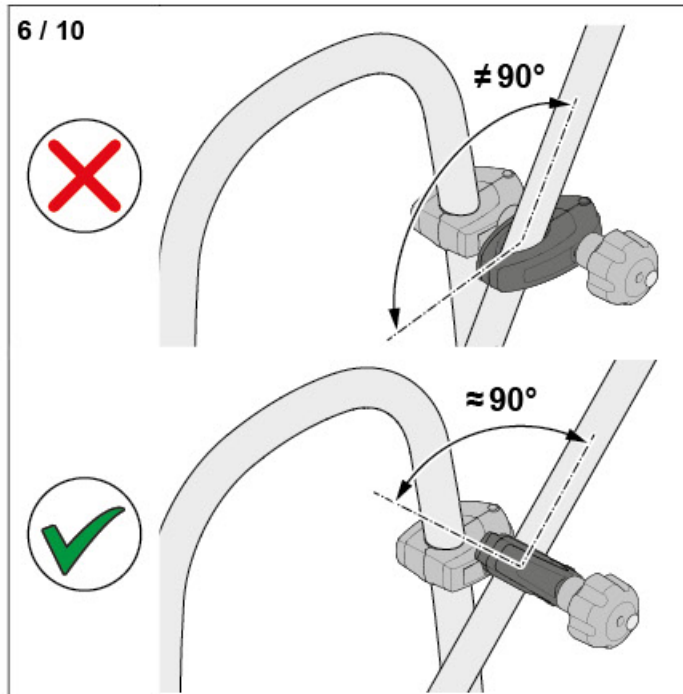
**Gefahr von Unfällen durch fehlerhafte Fixierung der Fahrräder!**

Wenn der Abstandshalter nicht ordnungsgemäß angebracht ist, kann das Fahrrad umstürzen oder herunterfallen.

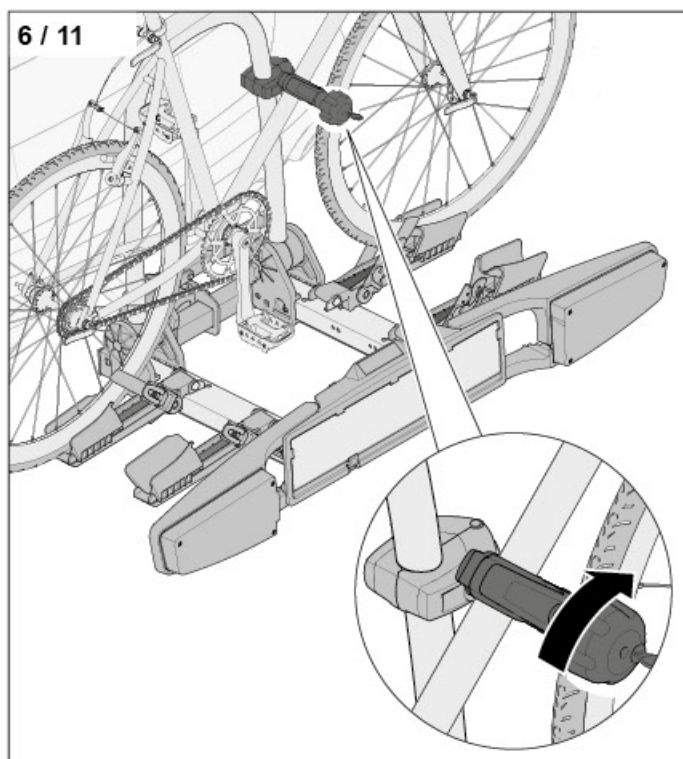
- ▶ Stellen Sie sicher, dass die Fahrradklemme passend zum Bügel ausgerichtet ist.
- ▶ Stellen Sie sicher, dass die Fahrradklemme passend zum Rahmen ausgerichtet ist.
- ▶ Tauschen Sie defekte Klemmen unverzüglich aus.



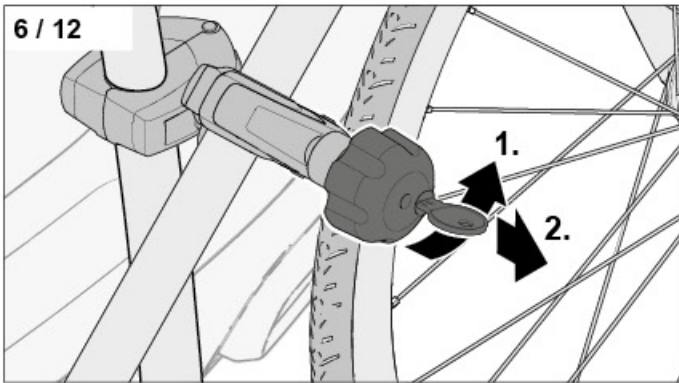
- ▶ Richten Sie den Abstandshalter zum Bügel aus.



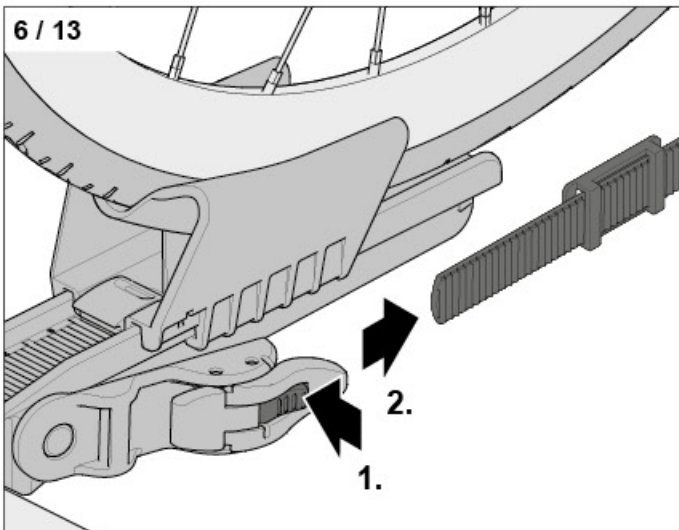
- ▶ Legen Sie die Fahrradklemme um den Fahrradrahmen.
- ▶ Richten Sie die Fahrradklemme zum Rahmen aus.



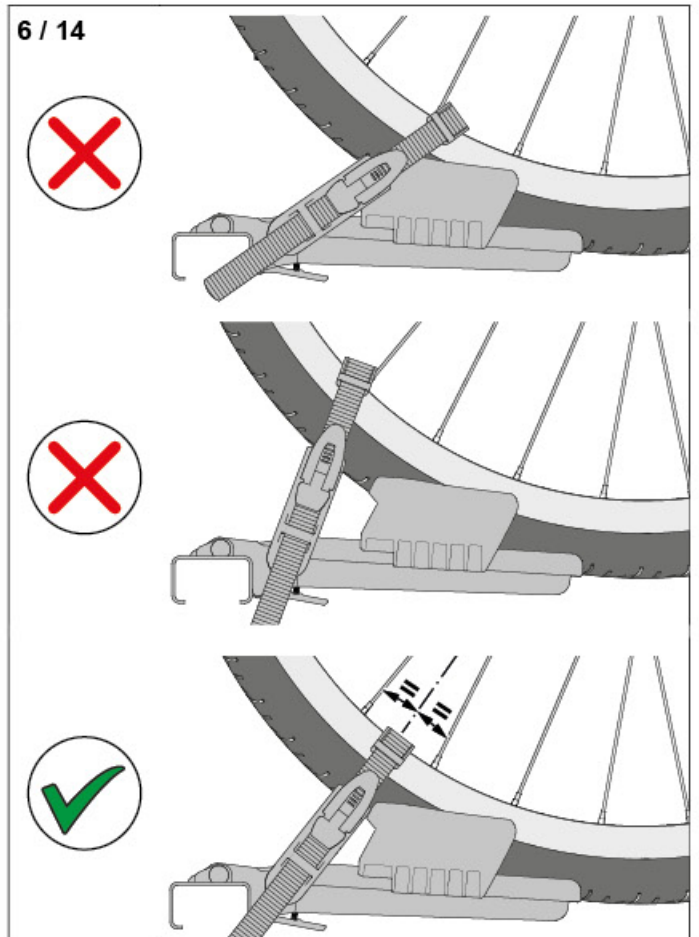
- ▶ Drehen Sie die Knebelmutter, um das Fahrrad mit der Fahrradklemme zu befestigen.



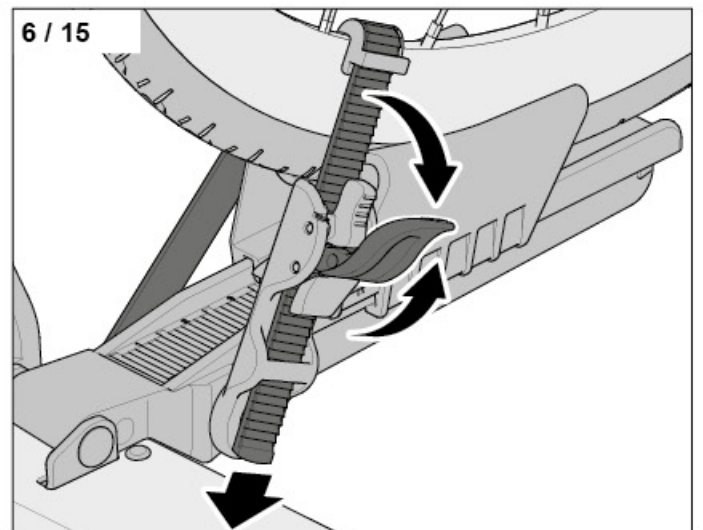
- ▶ Schließen Sie das Abstandshalterschloss zu (1).
- ▶ Ziehen Sie den Schlüssel ab (2).



- ▶ Drücken Sie die Zahnriemenentriegelung (1).
- ▶ Ziehen Sie den Zahnriemen aus der Zahnriemenverriegelung heraus (2).



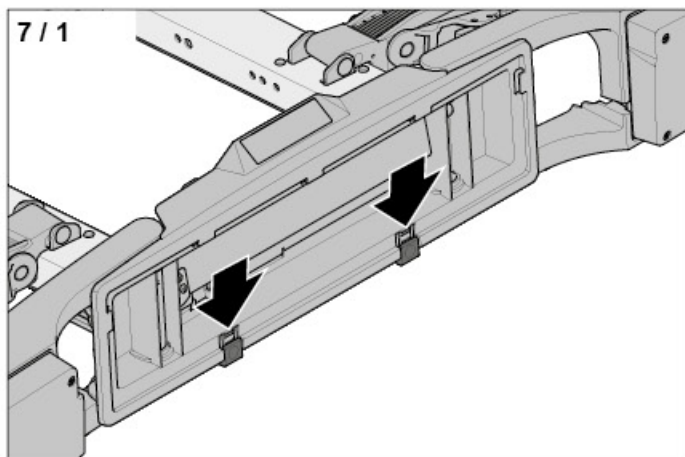
- ▶ Legen Sie den Zahnriemen auf beiden Seiten über die Felge.



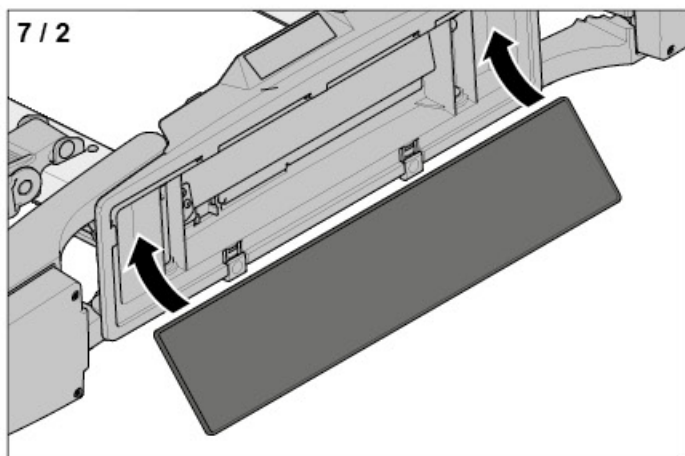
- ▶ Legen Sie den Felgenschoner auf die Felge.
- ▶ Führen Sie den Zahnriemen in die Zahnriemenverriegelung ein.
- ▶ Spannen Sie den Zahnriemen durch wiederholte Auf- und Abbewegungen der Zahnriemenverriegelung.

Die Befestigung weiterer Fahrräder erfolgt in gleicher Vorgehensweise.

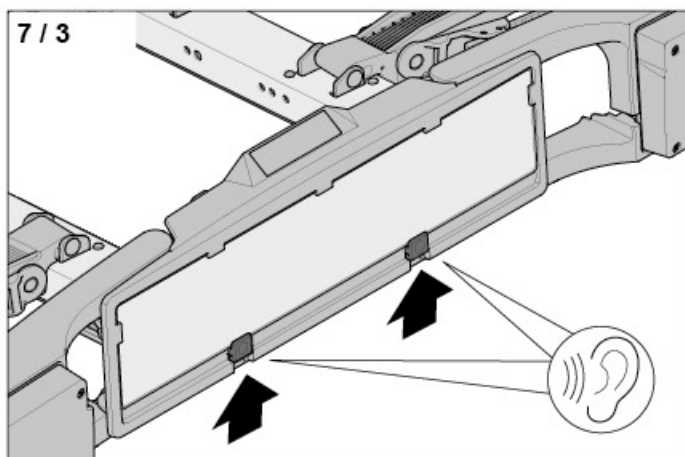
## 7. Kennzeichen einsetzen



- ▶ Stellen Sie sicher, dass die Kennzeichenklappen nach unten geschoben sind.



- ▶ Setzen Sie das Kennzeichen in den Kennzeichenhalter ein.



- ▶ Schieben Sie die Kennzeichenklappen nach oben (Bestätigung durch 2 oder 3 Klickgeräusche).
- ▶ Stellen Sie sicher, dass das Kennzeichen fixiert ist.

## 8. Fahrradträger kippen

Der Zugang zum Kofferraum des Fahrzeugs ist auch bei befestigten Fahrrädern möglich. Der Fahrradträger verfügt über eine Kippfunktion, die ein Öffnen der Kofferraumklappe ermöglicht.

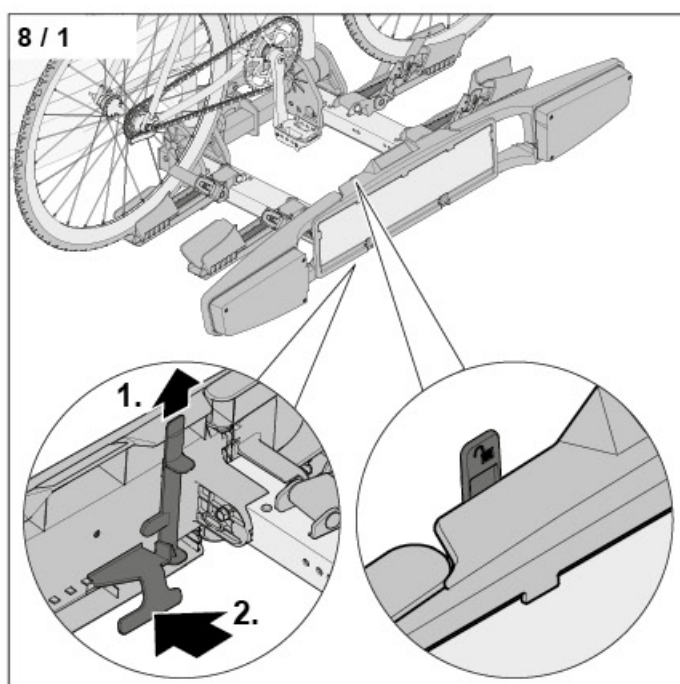
### Fahrradträger abkippen

#### **⚠ ACHTUNG!**

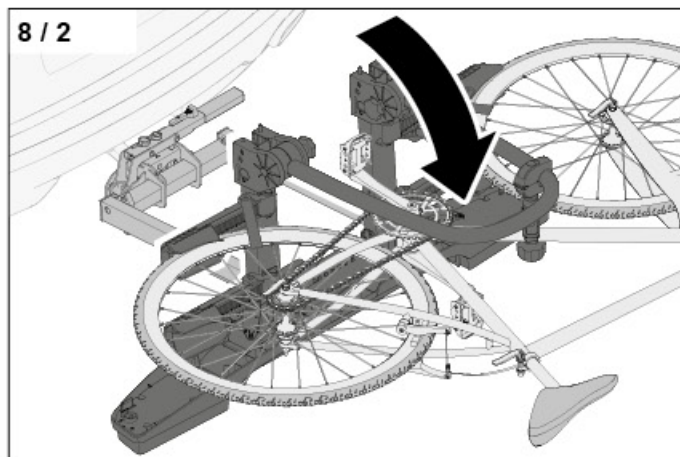
#### **Gefahr von Sachschäden am Fahrrad!**

Breite Fahrradlenker können beim Abkippen die Straße berühren.

- ▶ Kippen Sie den Fahrradträger langsam und vorsichtig ab.



- ▶ Ziehen Sie die Kippsicherung nach oben (1).
- ▶ Greifen Sie von unten an den Kipphebel.
- ▶ Ziehen Sie den Kipphebel (2).



- ▶ Kippen Sie den Fahrradträger vom Fahrzeug weg.

Der Kofferraum kann geöffnet werden.



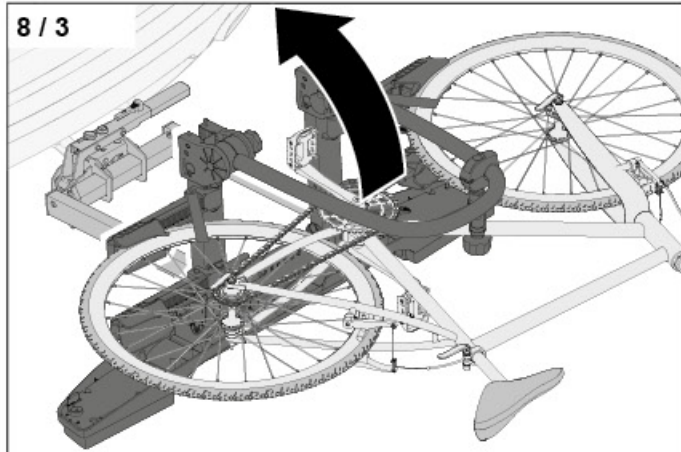
**Fahrradträger aufrichten**

**⚠ ACHTUNG!**

**Gefahr von Sachschäden am Fahrzeug!**

Bei geöffneter Kofferraumklappe können die Fahrräder beim Aufrichten gegen die Kofferraumklappe schlagen.

- ▶ Schließen Sie vor dem Aufrichten des Fahrradträgers die Kofferraumklappe.



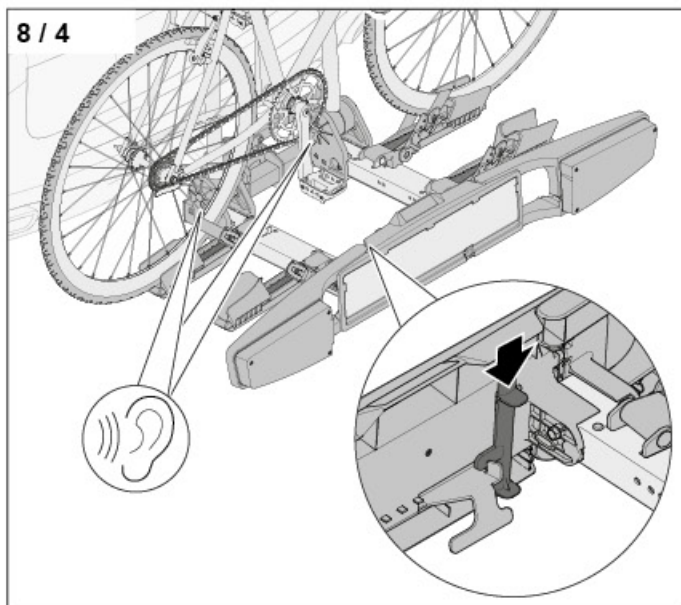
- ▶ Richten Sie den Fahrradträger auf.

**⚠ WARNUNG!**

**Gefahr von Unfällen durch ungesicherten Kipphebel!**

Beim Fahren mit einem ungesicherten Kipphebel kann die Kippfunktion während der Fahrt auslösen.

- ▶ Prüfen Sie nach dem Aufrichten, ob der Fahrradträger fest eingerastet ist.
- ▶ Sichern Sie den Kipphebel mit der Kippsicherung.



- ▶ Drücken Sie die Kippsicherung nach unten.

**9. Demontage**

**9.1 Fahrräder entnehmen**

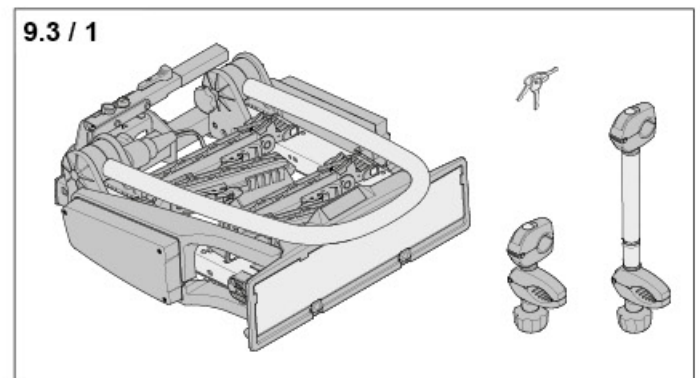
- ▶ Schließen Sie das Abstandshalterschloss auf.
- ▶ Drehen Sie die Knebelmutter gegen den Uhrzeigersinn, um die Fahrradklemme zu öffnen.
- ▶ Drücken Sie die Zahnriemenentriegelung, um den Zahnriemen zu lösen.
- ▶ Ziehen Sie den Zahnriemen aus der Zahnriemenverriegelung.
- ▶ Nehmen Sie die Fahrräder vom Fahrradträger.
- ▶ Nehmen Sie die Abstandshalter ab.

**9.2 Fahrradträger zusammenklappen**

- ▶ Legen Sie die Zahnriemen um die Radaufnahmen.
- ▶ Führen Sie die Zahnriemen in die Zahnriemenverriegelung.
- ▶ Drücken Sie die Radschienenverriegelung hoch.
- ▶ Klappen Sie die Radschienen ein.
- ▶ Klappen Sie die Leuchtenbügel ein.
- ▶ Lösen Sie die Sterngriffe für den Bügel.
- ▶ Drehen Sie den Bügel nach unten.
- ▶ Drehen Sie die Sterngriffe für den Bügel fest.

**9.3 Fahrradträger abnehmen**

- ▶ Drehen Sie den Stecker in der Steckdose gegen den Uhrzeigersinn.
- ▶ Ziehen Sie den Stecker aus der Steckdose.
- ▶ Stecken Sie den Stecker in die Steckeraufnahme.
- ▶ Schließen Sie die Spannhebelverriegelung auf.
- ▶ Entriegeln Sie den Spannhebel.
- ▶ Ziehen Sie den Spannhebel nach oben.
- ▶ Nehmen Sie den Fahrradträger ab.
- ▶ Drücken Sie den Spannhebel nach unten.
- ▶ Schließen Sie die Spannhebelverriegelung zu.



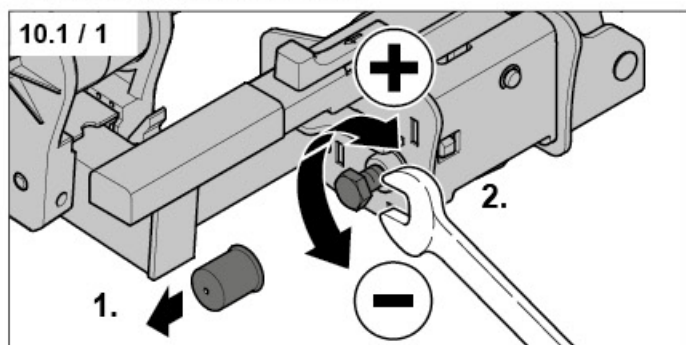
## 10.    **Wartung und Pflege**

### 10.1   **Klemmkraft einstellen**

Beim erstmaligen Gebrauch ist die Klemmkraft zu prüfen. Bei älteren oder abgenutzten Anhängerkupplungen kann die benötigte Klemmkraft abweichen.

Die Klemmkraft ist dann ausreichend, wenn der Spannhebel beim Klemmen des Fahrradträgers auf der Anhängerkupplung mit einer Kraft, die einem Gewicht von 35 kg - 45 kg entspricht, heruntergedrückt werden kann.

Die Klemmkraft kann mit Hilfe der Nachstellschraube erhöht oder verringert werden.



- ▶ Ziehen Sie die Abdeckkappe ab (1).
- ▶ Stellen Sie die Klemmkraft passend ein (2).
- ▶ Stecken Sie die Abdeckkappe wieder auf.

Nach Einstellung der Klemmkraft:

- ▶ Drücken Sie den Spannhebel bis zum Anschlag nach unten, bis dieser einrastet.  
→ Abb. „4 / 7“
- ▶ Prüfen Sie den festen Sitz des Fahrradträgers auf dem Kugelkopf, z. B. durch seitliches Drehen.

Wenn der Fahrradträger von Hand bewegt werden kann, muss die Klemmkraft erhöht werden. Bei Bedarf kann die die Einstellung der Klemmkraft durch eine Fachwerkstatt geprüft werden.

### 10.2   **Glühlampen tauschen**

- ▶ Für den Austausch der Glühlampen wenden Sie sich an einen Fachhändler oder eine Fachwerkstatt.

### 10.3   **Fahrradträger pflegen**

#### **⚠️ WARNUNG!**

##### **Gefahr von Unfällen durch Lösen oder Verrutschen des Fahrradträgers!**

Durch gefettete Kontaktflächen für die Aufnahme vom Kugelkopf oder durch geschmierte Schraubverbindungen kann sich die Befestigung lockern. Der Fahrradträger oder die Fahrräder können verrutschen oder herabfallen.

- ▶ Stellen Sie sicher, dass die Kontaktflächen für den Kugelkopf sauber und fettfrei sind.
- ▶ Schmieren oder fetten Sie grundsätzlich keine Schraubverbindungen.

#### **⚠️ ACHTUNG!**

##### **Gefahr von Beschädigungen durch unsachgemäße Reinigung!**

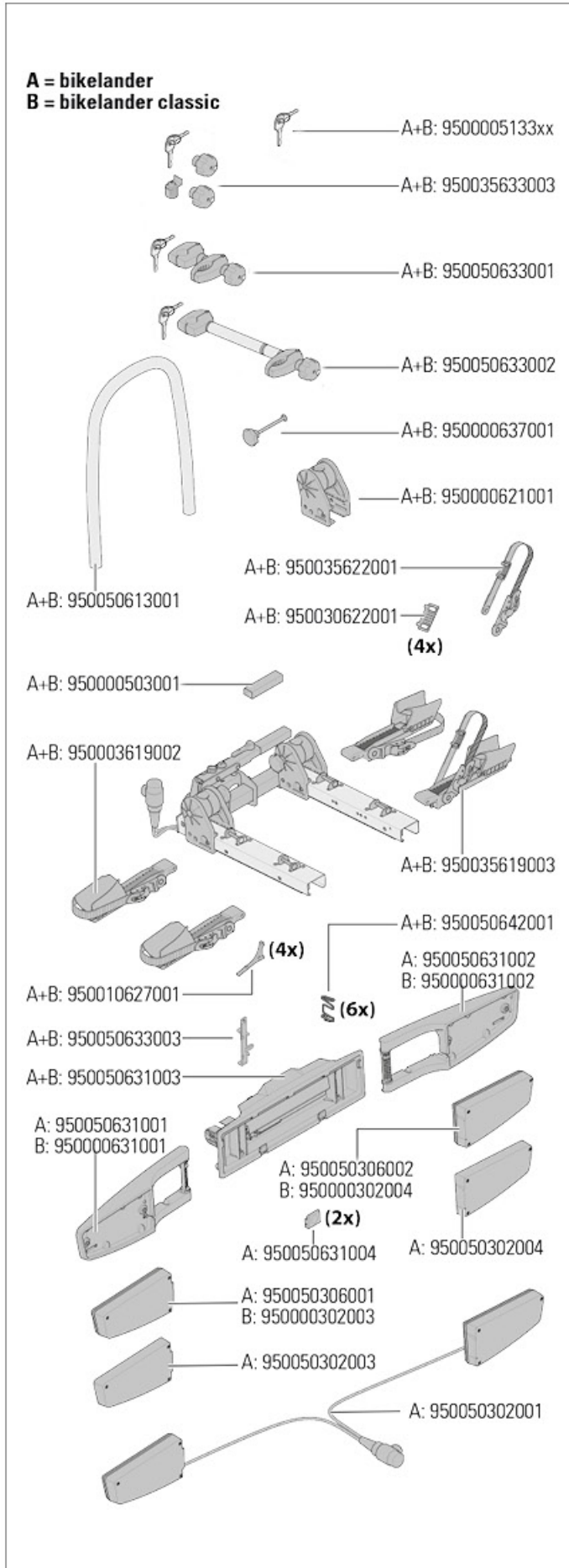
Hochdruckreiniger, Scheuermittel oder aggressive Reinigungsmittel können den Fahrradträger beschädigen.

- ▶ Reinigen Sie den Fahrradträger mit Wasser und Autoshampoo.

Der Fahrradträger muss wie folgt gepflegt werden:

- ▶ Reinigen Sie den Fahrradträger regelmäßig.
- ▶ Entfernen Sie Salz und Schmutz nach Wintereinsatz.
- ▶ Besprühen Sie die Schlösser alle 100 Schließzyklen, mindestens aber alle 2 Monate mit harzfreiem Öl. Betätigen Sie die Schlösser anschließend mehrmals.

## 11. Ersatzteile



## 12. Produkt-Gewährleistung

Sehr geehrter Kunde,

mit dem Kauf dieses Westfalia-Produktes haben Sie sich für einen hohen Qualitätsstandard entschieden.

Aus diesem Grund sagt Ihnen die Westfalia Automotive GmbH unter den in dieser Erklärung aufgeführten Bedingungen für dieses Westfalia-Produkt eine Produkt-Gewährleistung von fünf (5) Jahren zu.

Diese Produkt-Gewährleistung gilt unter der Voraussetzung, dass

- Sie Ihren gewöhnlichen Aufenthalt (Wohnsitz) in Europa haben,
- dieses Westfalia-Produkt von der Westfalia Automotive GmbH hergestellt und als Neu-Produkt verkauft wurde und
- Sie dieses Westfalia-Produkt nach Erwerb auf Mängel untersucht und erkannte Mängel an den Händler, bei dem Sie dieses Westfalia-Produkt gekauft haben, mitgeteilt haben.

Soweit die in dieser Erklärung aufgeführten Bedingungen für eine Produkt-Gewährleistung erfüllt sind, sind Sie berechtigt, Ansprüche gegenüber der Westfalia Automotive GmbH geltend zu machen, wenn

- durch von Westfalia Automotive GmbH zu verantwortende Konstruktions-, Material- oder Verarbeitungsfehler die übliche Nutzung dieses Westfalia-Produktes erheblich beeinträchtigt ist und
- Nutzungsbeeinträchtigungen durch unzureichende Wartung, unsachgemäße oder bestimmungswidrige Nutzung oder besondere Umwelteinflüsse oder
- ungewöhnliche Einsatzbedingungen ausgeschlossen sind und Sie der Westfalia Automotive GmbH die Möglichkeit einräumen, dieses Westfalia-Produkt vor Ort zu untersuchen.

Zur Erfüllung Ihrer aus dieser Produkt-Gewährleistung geltend gemachten Ansprüche kann die Westfalia Automotive GmbH nach eigener Wahl

- entweder fehlerhafte Westfalia-Produkte reparieren oder Ersatz liefern oder
- den Zeitwert des Westfalia-Produktes in Geld ersetzen (Zeitwert ist der ursprüngliche Kaufpreis, gemindert um 15 % für jedes begonnene Jahr nach Ihrem Kauf).

Ihre Ansprüche aus dieser Produkt-Gewährleistung verjähren innerhalb von einem Jahr, nachdem der Anspruch von Ihnen bei der Westfalia Automotive GmbH angemeldet worden ist. Die Dauer der Produkt-Gewährleistung von fünf (5) Jahren ist eine abschließende Frist, die mit Ihrem Kauf dieses Westfalia-Produktes beginnt und durch die Erbringung von Gewährleistungs-Maßnahmen nicht verlängert wird.

Weitergehende Ansprüche entstehen aus dieser Produkt-Gewährleistung nicht. Soweit die Westfalia Automotive GmbH nicht schuldhaft das Leben, den Körper oder die Gesundheit oder vorsätzlich oder grob fahrlässig sonstige Pflichten aus dieser Produkt-Gewährleistung verletzt, können insbesondere keine Schadensersatzansprüche gegen die Westfalia Automotive GmbH geltend machen.

Ihre kaufvertraglichen Ansprüche gegenüber dem Händler, bei dem Sie dieses Westfalia-Produkt gekauft haben, namentlich Ihre Ansprüche wegen Sachmängeln werden durch diese Produkt-Gewährleistung nicht berührt.



Westfalia-Automotive GmbH  
Am Sandberg 45  
33378 Rheda-Wiedenbrück

[www.westfalia-automotive.com](http://www.westfalia-automotive.com)  
[www.bikelander.de](http://www.bikelander.de)  
[www.bikelander.eu](http://www.bikelander.eu)

