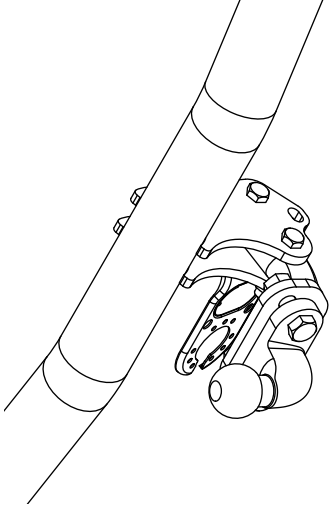

Fitting instructions


Make: Ford

Mondeo HB; 2007->


Type: 4887



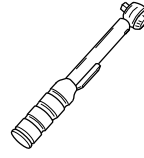
Couplingsclass: A50-X




94/20/EC



e11 00-6651


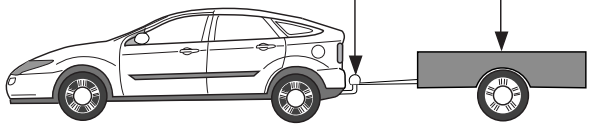


0km



+



1000km


Max. mass trailer : 2120 kg

Max. vertical load : 80 kg


D-Value: 11.60 kN

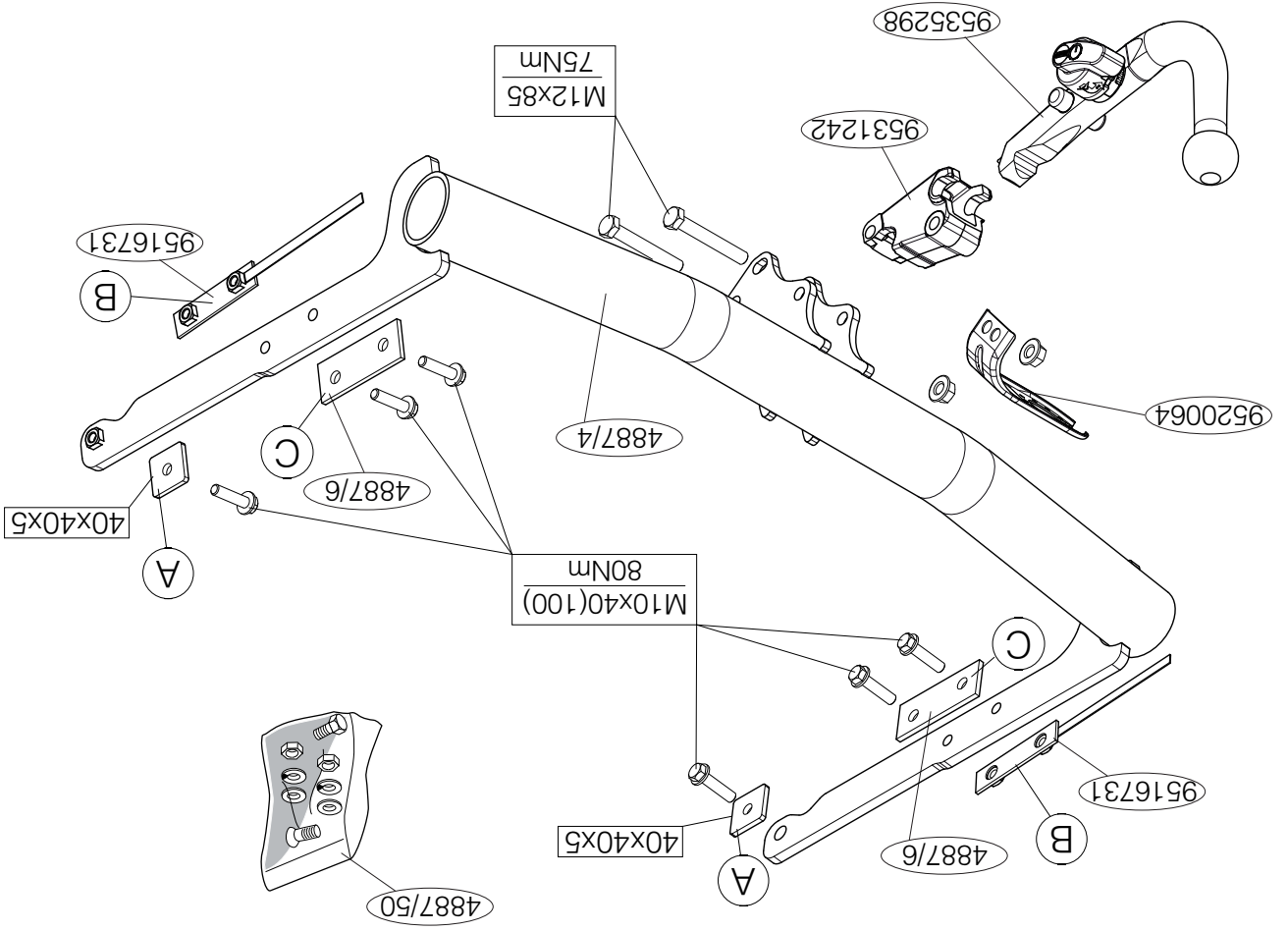
8.8



8



100



NL MONTAGEHANDLEIDING:

1. Demonteer de bumper inclusief de stalen stootbalk van het voertuig, de stootbalk wordt niet meer gebruikt. Herplaats de bouten. Zie figuur 1.
2. Neem de uitlaat uit het achterste ophangrubber.
3. Demonteer het hitteschild.
4. Plaats de trekhaak in het chassis.
5. Plaats de contra's A, B en C.
6. Draai alle bouten en moeren overeenkomstig schets vast.
7. Monteer het verwijderde.
8. Monteer het kogelhuis inclusief steun.
9. Monteer de stekkerplaat.
10. Draai alle bouten en moeren overeenkomstig tabel vast.

Raadpleeg voor demontage en montage van voertuig onderdelen het werkplaats handboek.

Raadpleeg voor montage en bevestigingsmiddelen de schets.

Raadpleeg voor montage en demontage van het afneembare kogelstelsel de bijgevoegde montagehandleiding.

BELANGRIJK:

- * Voor eventueel noodzakelijke aanpassing(en) "van het voertuig" dient men de dealer te raadplegen.
- * Indien op de bevestigingspunten een bitumen of anti-dreunlaag aanwezig is, dient deze verwijderd te worden.
- * Voor de max. toegestane massa, welke uw auto mag trekken, dient u uw dealer te raadplegen.
- * **Bij het boren dient men er zorg voor te dragen, dat electriciteits-, rem- en brandstofleidingen niet worden geraakt.**
- * Verwijder "indien aanwezig" de plastic dopjes uit de puntlasmoeren.
- * Deze handleiding dient na montage bij de voertuigpapieren gevoegd te worden.

GB FITTING INSTRUCTIONS:

1. Remove the bumper and the steel buffer beam from the vehicle. The buffer beam will no longer be needed. Replace the bolts. See figure 1.
2. Release the exhaust from the rearmost exhaust rubber.
3. Remove the heat shield.
4. Position the tow bar in the chassis.
5. Position backplates A, B and C.
6. Tighten all nuts and bolts to the torque indicated in the drawing.
7. Fit the section removed.
8. Fit the ball housing, including support.
9. Fit the socket plate.
10. Tighten all nuts and bolts to the torque indicated in the table.

For dismantling and fitting the vehicle parts, see the site handbook. For fitting instructions and attachment method, see drawing. See the assembly manual supplied for instructions on fitting the removable ball system.

NOTE:

- * **Should this installation process entail the cutting of the bumper – conformation MUST be obtained by the installation engineer of the customer's acceptance prior to completion. Brink Towing Systems do not accept responsibility for any matters arising as a result of this miscommunication.**
- * **All measurements are in mm!**
- * The dealer should be consulted for possible necessary adjustment(s) "of the vehicle".
- * Remove the insulating material from the contact area of the fitting points.
- * Consult your dealer for the maximum tolerated pull weight and ball hitch pressure of your vehicle.
- * **Do not drill through electrical-, brake- or fuellines.**
- * Remove (if present) the plastic caps from the spot welding nuts.
- * This fitting instruction has to be enclosed in the vehicle documents after fitting the towbar.

© 488770MN/10-08-2007/3



Dispositivo di traino tipo: 4887
Per autoveicoli: Ford Mondeo HB;2007->
Tipo funzionale:

Classe e tipo di attacco: A50-X
Omologazione: e11 00-6651
Valore D: 11.60 kN
Carico Verticale max. S: 80 kg
Larghezza rimorchiabile per Caravan e T.A.T.S.: 2,45m vedere CARTA di CIRCOLAZIONE VEICOLO (motrice) + 70 cm = ..arrotondare ai 5 cm superiore (vedi D.M.28/05/85)
Massa rimorchiabile: vedi carta di circolazione dell' autoveicolo

$$D = \frac{T \times C}{T + C} \times 0,00981 \leq 11.60 \text{ kN}$$

dove: T= Massa Complessiva Max. della motrice (in kg)
C= Massa Rimorchiabile Max. della motrice (in kg)

Per verificare l'idoneità del dispositivo di traino omologato a norma CEE 94/20, all'installazione sulla vettura su cui si intende procedere al montaggio, compilare la seguente formula (se necessario declassare la massa rimorchiabile):

DA COMPILARE PER IL COLLAUDO

DICHIARAZIONE DI CORRETTO MONTAGGIO: la sottoscritta Ditta dichiara di aver montato in maniera corretta ed in conformità/ alle prescrizioni sia del costruttore del veicolo che del costruttore del dispositivo stesso il seguente dispositivo di attacco meccanico:

tipo:.....
Il dispositivo di attacco sopra indicato è stato installato su autoveicolo
modello:.....
targa:.....
Data:.....

TIMBRO e FIRMA

Si dichiara inoltre di aver informato l'utente del veicolo sull'USO e MANUTENZIONE del dispositivo stesso.

© 488770MN/10-08-2007/12

* Die Quetschmütern müssen nach einem späteren lösen der Muttern gegen neue ausgetauscht werden, da ansonsten die Sicherungswirkung nicht mehr garantiert ist!

1. Deposer le pare-chocs du véhicule y compris la traverse en acier ; la traverse ne sera plus utilisée. Remettre les boulons de fixations en place. Voir la figure 1.

2. Retirer le tuyau d'échappement du caoutchouc de fixation arrière.

3. Déposer le bouclier thermique.

4. Positionner l'attache-remorque dans le châssis.

5. Positionner les contre-pièces A, B et C.

6. Serrer tous les boulons et écrous conformément au schéma.

7. Monter ce qui a été retiré.

8. Monter le logement de la rotule y compris le support.

9. Monter la prise électrique.

10. Serrer tous les boulons et écrous conformément au tableau.

Pour le montage et le démontage des pièces du véhicule, consulter la

notice du fabricant.

Consulter le croquis pour voir le montage et les moyens de fixation.

Pour le montage et le démontage de la rotule amovible, consulter la

notice de montage jointe.

REMARQUE:

* Pour une/des adaptations indispensables sur le véhicule, veuillez con-

sulter le concessionnaire.

* Enlever la couche de bitume ou d'anti-tremblement qui recouvre éventu-

ellement les points de fixation.

* Pour connaître le poids de traction maximum et le poids en flèche sur la

rotule autorisée du véhicule, veuillez consulter votre concessionnaire.

* **Veiller en permanence à ne pas endommager les conduites de électrique,**

de frein et de carburant.

* Retirer "si présents" les embouts en plastique des écrous de soudure par

D

MONTAGEANLEITUNG:

1. Die Stöbstanze einschließlich des stählernen Stöbalkens vom Fahrzeug abmontieren. Der Stöbalken wird nicht mehr benötigt. Die Schrauben wieder anbringen. Siehe Abbildung 1.

2. Den Auspuff aus der hinteren Gummiauflängung herausnehmen.

3. Das Hitzeschild abmontieren.

4. Die Anhängervorrichtung in das Langsträger einsetzen.

5. Die Gegenplatten A, B und C anlegen.

6. Alle Schrauben und Muttern gemäß den Angaben in der Abbildung fest-

drehen.

7. Das Entfernte montieren.

8. Das Kugegehäuse einschließlich Halterung montieren.

9. Die Steckdosenplatte montieren.

10. Das Entfernte montieren.

Für die Demontage und Montage von Fahrzeugteilen das Werkstatt-

Handbuch zu Rate ziehen.

Für die Montage und die Befestigungsmittel die Skizze zu Rate ziehen.

Für die Montage und Demontage des abnehmbaren Kugelsystems die

beiliegende Montageanleitung zu Rate ziehen.

HINWEISE:

* Für (eine) eventuell erforderliche Anpassung(en) "des Fahrzeugs" ist

der Händler zu Rate zu ziehen.

* Im Bereich der Anlageflächen muß Unterbodenschutz, Hohlräumkonser-

vention (Wachs) und Antiröhmmaterial entfernt werden.

* **Vor dem Bohren prüfen, daß keine, dort eventuell vorhandene Lei-**

tungen beschädigt werden können.

* Alle Bohrspäne entfernen und gebohrte Löcher gegen Korrosion schüt-

zen.

* Entfernen Sie "falls vorhanden", die Plastikklappen von den Punktsch-

weißmütern.

* Für das höchstzulässige Zuggewicht und der erlaubte Kugeldruck Ihres

Fahrzeugs ist IhrHändler zu befragen.

point.

* Cette notice de montage doit être conervée à bord du véhicule après montage de l'attelage.

S MONTERINGSANVISNINGAR:

1. Demontera stötfångaren inklusive stöttranden av stål från fordonet, stöttranden förfaller. Sätt tillbaka skruvar. Se figur 1.
2. Lösgöra avgasröret från det bakersta avgasgummit.
3. Avlägsna värmeskölden.
4. Placera dragkroken i chassit.
5. Montera motbrickorna A, B och C.
6. Momentdrag alla skruvar och muttrar enligt figuren.
7. Montera det som avlägsnats.
9. Montera kulhuset inklusive fästet.
10. Montera kontaktplattan.
11. Momentdrag alla skruvar och muttrar enligt tabellen.

Se verkstadsboken för demontering och montering av fordonets delar.

Se skissen för montering och monteringsmaterial.

Se de bifogade monteringsanvisningarna för montering och demontering av det löstagbara kulsystemet.

OBS:

- * Kontakta återförsäljaren om fordonet eventuellt bör modifieras.
- * Om det finns ett bitumen- eller stötdämpande lager vid kontaktytor skall detta avlägsnas.
- * Kontakta din återförsäljare för ditt fordons max. dragvikt och tillåtna kultryck.
- * **Vid borring skall man se till att elektrisk-, broms- och bränsleledningarna inte skadas.**
- * Avlägsna de små plastlocken - om dessa finns - från punktsvetsmuttrarna.
- * Efter att draget är monterat, placera monteringsanvisningen tillsammans bilens övriga dokument.

DK MONTAGEVEJLEDNING:

1. Demonter kofangeren, inklusive køretøjets stålstødbjælke. Denne bliver overflødig. Sæt bolte på plads igen. Se fig. 1.
2. Tag udstødningen ud af den bageste strop.
3. Tag isoleringspladen af.
4. Anbring anhængertrækket i chassiset.
5. Anbring spændpladerne A, B og C.
6. Spænd alle bolte og møtrikker ifølge tegning.
7. Monter de fjernede dele.
8. Monter kuglehuset, inklusive støtte.
9. Monter kontaktpladen.
10. Spænd alle bolte og møtrikker jf. tabellen.

Rådfør for demontering og montage af dele til køretøjet arbejdsplads-håndbogen.

Rådfør for montage og montagemidler skitsen.

Rådfør for montage og demontering af det aftagelige kuglesystem den vedlagte montagevejledning.

BEMÆRK:

- * Kontakt forhandleren i forbindelse med eventuelle påkrævede ændring(er) på køretøjet.
 - * Undervognsbehandlingen skal fjernes de steder hvor trækket ligger an mod bilen.
 - * Kontakt Deres forhandler for oplysninger om den maksimale trækraft og det tilladte kugletryk.
 - * **Vær forsigtig ikke at bore i ledninger-,bremse eller benzinslange**
 - * Fjern plasticpropperne "om de findes" fra de punktsvejsede møtrikker.
- * DENNE MONTERINGSVEJLEDNING SKAL MEDBRINGES VED SYN.

E INSTRUCCIONES DE MONTAJE:

1. Desmontar el parachoques inclusive el tope de acero del vehículo, el

© 488770MN/10-08-2007/5

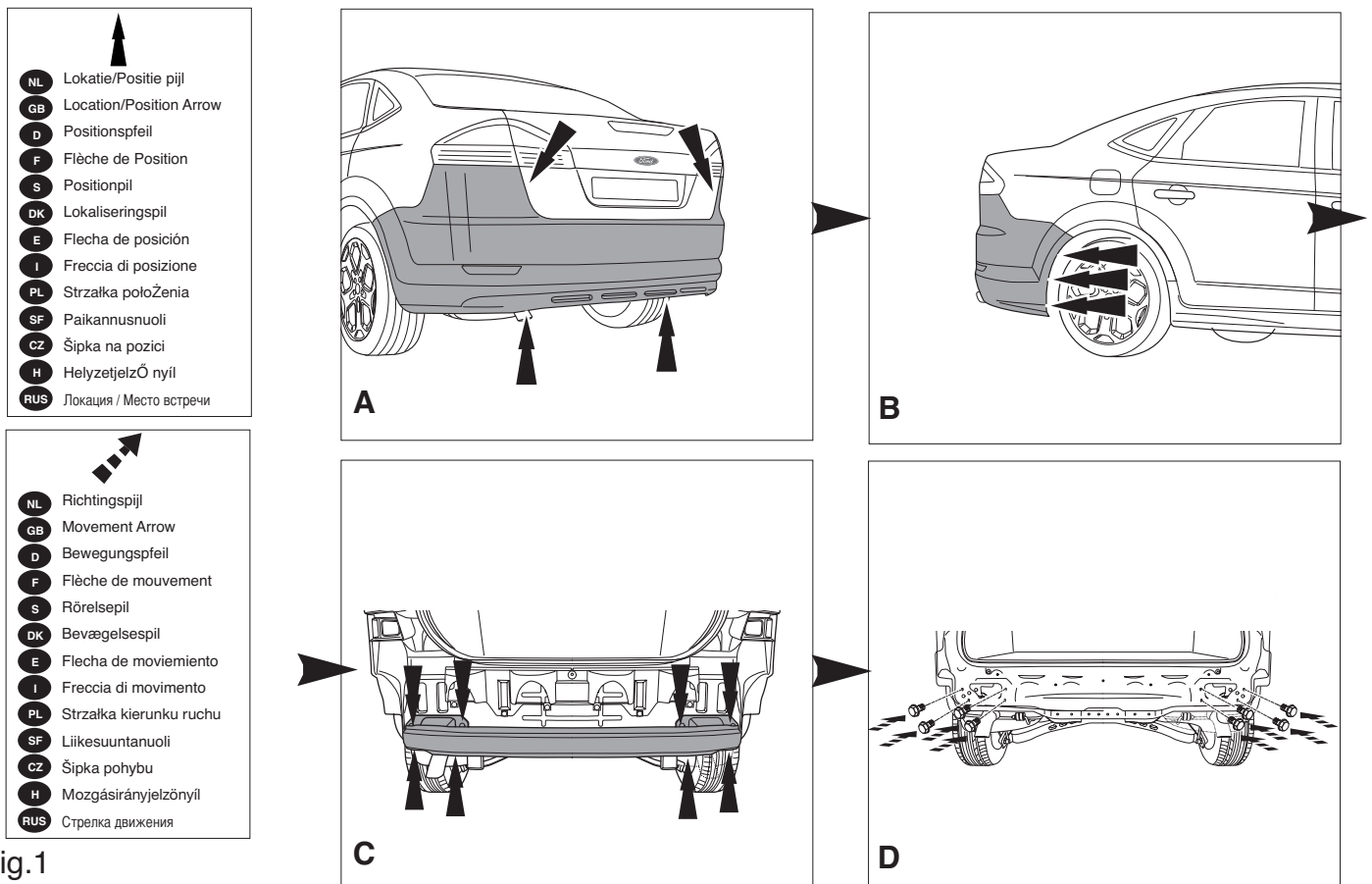


Fig.1

© 488770MN/10-08-2007/10

7. Установить снятые ранее детали.
8. Установить корпус с шаром, вместе со кронштейн.
9. Установить штатную плату.
10. Затянуть все болты и гайки в соответствии со значениями, указанными в таблице.

Для инструкций по снятию и установке деталей автомобиля, обращайтесь к руководству для работников гаражей.
Информацию о монтаже и средствах крепления вы найдете в схеме.
Для инструкций по установке и снятию сменного крюка с шаром, обращайтесь к прилагаемому руководству по монтажу.

ВНИМАНИЕ:

- * Если потребуются изменения конструкции транспортного средства, следует посоветоваться с дилером автомобиля.
- * Если в точках крепления имеется слой битума или противорывной материал, его следует удалить.
- * Сведения о максимальной допустимой массе буксирного прицепа Вы можете получить у дилера автомобиля.
- * При сверлении следите за тем, чтобы не задеть электропроводку и линии тормозной цепи и подачи горючего.
- * Удалите (если они имеются) пластмассовые заглушки из приваренных гаек.
- * После монтажа крюка следует хранить настоящее руководство в комплекте с технической документацией автомобиля.

2. Сaque el tubo de escape de la goma posterior.
3. Retirar el escudo térmico.
4. Instalar el gancho de remolque en el chasis.
5. Instalar las contratueras A, B y C.
6. Apretar todos los tornillos y tuercas de acuerdo con los puntos del gráfico.
7. Montar lo retirado.
8. Montar la caja de la bola inclusive el soporte.
9. Montar la placa enchufe.
10. Apretar todos los tornillos y tuercas de acuerdo con los puntos de la tabla.

Consultar para el desmontaje y montaje de piezas del vehículo el manual de instalación de taller.
Consultar el croquis para el montaje y medios de fijación.
Consultar para el montaje y desmontaje del sistema de la bola extrabla las instrucciones de montaje adjuntas.

N.B.:

- * Para (una) eventual(es) adaptación(es) 'del vehículo' consultarse al concesionario.
- * Si en los puntos de fijación hay una capa de betún o anti-choque hay que quitarla.
- * Consulte a su concesionario para el peso máximo de tracción y la presión de la bola admitida de su vehículo.
- * **No agujerear cable de eléctrico, tubos de freno o gasolina**
- * Retirar, si presentes, los capuchones de plástico de las tuercas de soldadura por punto.
- * Guarde estas instrucciones junto a la documentación del vehículo después del montaje del enganche.

ISTRUZIONI PER IL MONTAGGIO:

1. Smontare il paraurti e la barra d'acciaio dal veicolo; la barra in acciaio non dovrà più essere montata. Rimontare bulloni. Vedi figura 1.

2. Estrarre il tubo di scarico dal sostegno di gomma più esterno.
3. Rimuovere lo scudo termico.
4. Inserire il gancho traino nel telaio.
5. Posizionare le contropastre A, B e C.
6. Serrare tutti i dadi e bulloni alle coppie di serraggio indicate nel disegno.
7. Montare quanto rimosso.
8. Montare l'allungamento della sfera, completa di sostegno.
9. Montare la piastra di contatto.
10. Serrare tutti i dadi e bulloni alle coppie di serraggio indicate in tabella.

Per lo smontaggio ed il montaggio dei componenti del veicolo consultare il manuale tecnico dell'officina.
Consultare il disegno per il montaggio ed i dispositivi di fissaggio.
Per il montaggio e lo smontaggio del sistema a sfera rimovibile, consultare le istruzioni di montaggio allegate.

N.B.:

- * Per eventuali necessari adattamenti "del veicolo" si consiglia di consultare il fornitore.
- * Rimuovere lo strato di materiale isolante dai punti d'attacco.
- * Per il peso complessivo trainabile della Vostra vettura, consultate il Vostro rivenditore autorizzato.
- * **Praticando i fori, prestare attenzione a non danneggiare i cavi elettrici, i cavi del freno e i condotti del carburante.**
- * Rimuovere, se presenti, i coperchietti in plastica dai dadi di saldatura per punto.
- * Questa istruzione di montaggio deve essere allegata ai documenti del veicolo dopo l'installazione del gancho.

PL INSTRUKCJA MONTAŻU:

1. Zdemontować z pojazdu zderzak wraz ze stalową belką zderzakową, belka zderzakowa nie będzie ponownie używana. Zderzak ponownie sruby. Patrz rysunek 1.
2. Wysunąć rurę wydechową z ostatniego zawieszania.

3. Zdemontować osłonę cieplną.
4. Umieścić hak holowniczy w ramie podwozia.
5. Umieścić przeciwnakrętki A, B i C.
6. Dokręcić wszystkie śruby i nakrętki zgodnie z rysunkiem.
7. Zamontować to co zostało usunięte.
8. Zamontować obudowę kuli wraz z wspornik.
9. Zamontować płytę z gniazdem wtykowym.
10. Dokręcić wszystkie śruby i nakrętki zgodnie z tabelą.

Co do montażu i montowania części pojazdu zapoznać się z podręcznikiem warsztatowym.

Co do montażu i środków montażowych zapoznać się ze schematem.

Co do montażu i demontażu zdejmowanej kuli zapoznać się z załączoną instrukcją montażu .

Wskazówki:

- Po przejechaniu 1000 km dokręcić wszystkie elementy skręcane.
- **Podczas ewentualnych odwiertów upewnić się czy w pobliżu nie znajdują się przewody instalacji elektrycznej, przewody hydrauliczne lub przewody paliwowe.**
- Wszystkie ubytki powłoki lakierniczej zabezpieczyć przed korozją.
- Należy wyjąć ewentualne plastikowe zaślepki w punktach przyspawanych nakrętek.
- Stosować nakrętki oraz śruby gatunkowe dostarczone w komplecie.
- Utrzymywać kulę w czystości, oraz pamiętać o regularnym jej smarowaniu.
- Hak holowniczy zarejestrować w stacji diagnostycznej.

Zastosowanie się do powyższych wskazań gwarantuje Państwu bezpieczeństwo, niezawodność i sprawność naszego wyrobu przez cały okres jego użytkowania.

SF ASENNUSOHJEET:

1. Irrota ajoneuvosta puskuri sekä teräksinen iskunvaimenninpalkki, iskunvaimenninpalkkia ei enää käytetä. Aseta pultit takaisin paikalleen.

4. Umístěte tažnou tyč na podvozek.
5. Umístěte opěrné destičky A, B a C.
6. Utáhněte všechny matice a šrouby kroutivou silou uvedenou ve výkrese.
7. Připevněte odstraněnou část.
8. Připevněte kryt tažné koule včetně zásuvkové destičky se zásuvkou.
9. Připevněte zásuvku.
10. utáhněte všechny matice a šrouby kroutivou silou uvedenou v tabulce.

Před demontáží a montáží částí vozidla konzultujte montážní příručku. Montážní pokyny a metoda připevnění dle náčrtu.

Před montáží vyměnitelného systému tažné koule konzultujte montážní manuál.

DŮLEŽITÉ

- * Pokud je potřeba provést na voze úpravy, obraťte se na svého prodejce.
- * Pokud je místo montáže opatřeno asfaltovým nátěrem nebo vrstvou nátěru snižující hluk, odstraňte je.
- * Pro informaci o maximálním nákladu povoleném k tažení se obraťte na svého prodejce.
- * **Při vrtání dbejte zvýšené pozornosti, zejména co se týče elektrických, brzdových a palivových kontaktů.**
- * Pokud jsou na maticích bodového svařování plastová víčka, odstraňte je.
- * Po montáži uschovejte tento manuál k ostatním dokladům vozidla.

H SZERELÉSI ÚTMUTATÓ:

1. Távolítsa el a járműtől az ütközőt és az acél ütközőrudat. Az ütközőrúdra már nem lesz szükség. Cserélje ki a csavarokat. Lásd az ábrát 1.
2. Engedje ki a kipufogót a leghátsó kipufogógumiból.
3. Vegyük le a hűvödő pajsztot.
4. Helyezze a vontatórudat az alvázhoz.
5. Helyezze fel a(z) A, B és C alátéteteket.
6. Szorítsa be az összes anyát és csavart a rajzon feltüntetett csavarónyomatékig.

- Ks. kuva 1.
2. Irrota pakoputki takimmaisesta kannatinkumista.
3. Irrota lämpösuojus.
4. Aseta vetokoukku alustaan.
5. Aseta taustalevyt A, B ja C.
6. Kiristä kaikki pultit ja Mutterit piirroksen mukaisesti.
7. Kiinnitä irrotetut osat.
8. Kiinnitä kuulakotelo sekä vasemmalle kannatin.
9. Kiinnitä pistorasialevy.
10. Kiristä kaikki pultit ja Mutterit taulukon mukaisesti.

Ajoneuvon osien purkamis- ja asennusohjeet, ks. työpaikalla käytetty käsikirja.

Asennus- ja kiinnitysohjeet, ks. piirros.

Irrotettavan kuulajärjestelmän asennus- ja purkamisohjeet, ks. oheinen asennusopas.

TÄRKEÄÄ:

- * "Ajoneuvoa" koskevasta mahdollisesta tarpeellisesta sovellutuksesta/sovellutuksista on kysyttävä neuvoa jälleenmyyjältä.
- * Mikäli kiinnityskohdissa on bitumi- tai tärinänestokerros, se on poistettava.
- * Auton vetämää sallittua enimmäiskuormitusta on tiedusteltava jälleenmyyjältä.
- * **Porattaessa on huolehdittava siitä, että ei jouduta kosketuksiin sähkö-, jarru- tai polttoainejohtojen kanssa.**
- * Poista, "mikäli olemassa", pistehitsausmuttereiden muovisuojukset.
- * Nämä asennusohjeet on asennuksen jälkeen säilytettävä yhdessä ajoneuvoa koskevien papereiden kanssa.

CZ

POKYNY K MONTÁŽI:

1. Odstraňte nárazník o ocelovou nosník nárazníku z vozidla. Nosník nárazníku již nebudete potřebovat. Vyměňte šrouby. Viz schéma 1.
2. Uvolněte výfuk z nevzdálenější výfukové gummy.
3. Odejměte tepelný štít.

© 488770MN/10-08-2007/7

7. Helyezze vissza az eltávolított elemet.
8. Illesze fel a gömbházat, az illesztőlemezzel, a támasztékot együtt.
9. Tegye helyére az illesztőlemezt.
10. Szorítsa be az összes anyát és csavart a táblában feltüntetett csavarónyomatékig.

A szétszerelés és a jármű alkatrészek összeillesztése érdekében, lásd a munkahelyi kézikönyvet.

Az összeillesztési utasítás és a csatlakozási eljárás érdekében, lásd a rajzot.

Az eltávolítható gömbrendszert összeszerelése érdekében, lásd a összeszerelési kézikönyvet.

FONTOS

- * Amennyiben a gépkocsin módosításra van szükség, kérjünk felvilágosítást kereskedőnk től.
- * Amennyiben a csatlakozási pontok bitumennel, vagy zajcsökkentő anyaggal van bevonva, ezeket távolítsuk el.
- * A jármű által maximálisan vontatható megengedett teher mértékéről tájékozódjunk kereskedőnk től.
- * **Fúrás során ügyeljünk arra, hogy elkerüljük az elektromos, a fém- és az üzemanyag-vezetékeket.**
- * Amennyiben ponthegesztéssel rögzített anyákkal találkozunk, vegyük le róluk a műanyag sapkát.
- * A felszerelés után az útmutatót tőlünk a gépjármű papírjaival együtt.

RUS

РУКОВОДСТВО ДЛЯ МОНТАЖА:

1. Снять бампер вместе со стальным буферным брусом автомобиля; буферный брус больше не понадобится. Поставить болты на место. См. рисунок 1.
2. Вынуть выхлопную трубу из крайнего резинового кольца.
3. Снять теплозащитный экран.
4. Вставить буксирный крюк в полость шасси.
5. Поставить упорные кронштейны А, В и С.
6. Затянуть все болты и гайки в соответствии со значениями, указанными на рисунке.

© 488770MN/10-08-2007/8