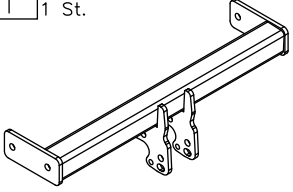



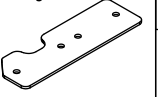

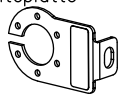
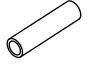

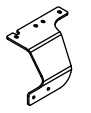
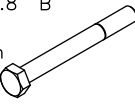

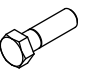




## Zubehör:

Pos. 1 1 St.	Tragarme der Anhängerkupplung 	Pos. 5 1 St.	Halter rechts 	Pos. 10 2 St. M12	Mutter 8 B 
Pos. 2 1 St.	Kupplungskugel  Art.nr-KL1Y24A	Pos. 6 2 St.	Platte halterung 	Pos. 11 8 St. M10	Mutter 8 B 
Pos. 3 1 St.	Steckdosenhalterplatte  Art.nr-BL1Y24A	Pos. 7 8 St. Ø17.2x2.35mm L=69mm	Distanzhülse 	Pos. 12 4 St. Ø 13 mm	Unterlegscheibe 
Pos. 4 1 St.	Halter links 	Pos. 8 8 St. M10x100mm	Schraube 8.8 B 	Pos. 13 16 St. Ø 10,5 mm	Unterlegscheibe 
		Pos. 9 4 St. M12x35mm	Schraube 8.8 B 	Pos. 14 4 St. Ø 12,2 mm	Federring 
				Pos. 15 8 St. Ø 10,2 mm	Federring 



**PPUH AUTO-HAK Sp.J.**

Produkcja Zaczepów Kulowych  
Henryk & Zbigniew Nejman  
76-200 SŁUPSK ul. Słoneczna 16K  
tel/fax (059) 8-414-414; 8-414-413  
E-mail: [office@autohak.com.pl](mailto:office@autohak.com.pl)  
[www.autohak.com.pl](http://www.autohak.com.pl)

## Anhängerkupplung

Klasse: **A50-X** Katalog nr **Y24A**  
zugelassen zur Montage an folgenden Fahrzeugtypen:

Hersteller: **HONDA**  
Modell: **CR-V, 5 Türen**  
ab Bj. 04.2002 bis 01.2007

Technische Daten:  
**D – Wert : 9,25 kN**  
Max. Masse Anhänger: **1690 kg**  
Max. Stützlast: **100 kg**

**Homologationsnummer gemäß der Richtlinien der EKG/ONZ 55.01**  
**Vorschrift: E20-55R-01 4747**

## EINLEITUNG

Die Anhängerkupplung erfüllt die Vorschriften der Verkehrssicherheit. Sie beeinflusst die Fahrsicherheit und daher ist ausschließlich nur vom Fachpersonal zu montieren. Es dürfen keinesfalls Konstruktionsänderungen vorgenommen werden. Sonst erlischt die Verwendungszulassung.

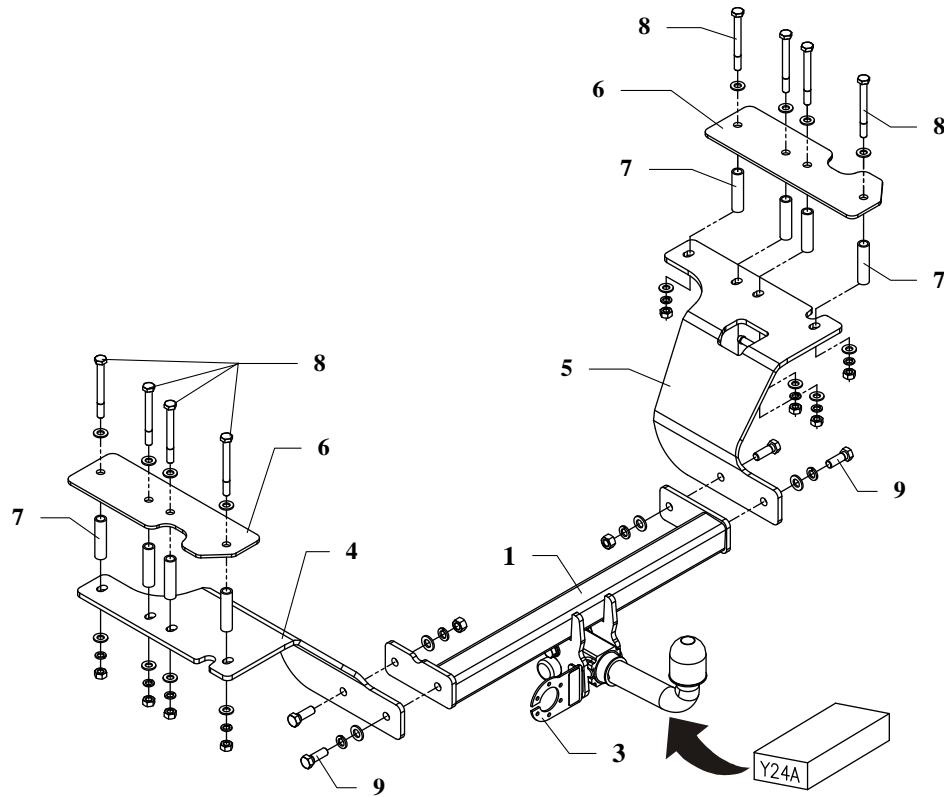
Falls es eine Isolationsschicht oder Fahrzeugunterbodenschutz gibt, wo die Anhängerkupplung befestigt wird, so sind diese zu entfernen. Andere Karosseriestellen und gebohrte Löcher sind mit der Antikorrosionsfarbe anzustreichen.

Für die Belastungswerte gelten die vom Fahrzeughersteller angegebenen Daten bzw. max. Masse der Anhänger und max. Stützlast. Dabei dürfen die Höchstennwerte der Anhängerkupplung nicht überschritten werden.

*D-Wert Formel:*

$$\frac{\text{max. Masse Anhänger [kg]} \times \text{Max. Fahrzeugesamtgewicht [kg]}}{\text{max. Masse Anhänger [kg]} + \text{Max. Fahrzeugesamtgewicht [kg]}} \times \frac{9,81}{1000} = D \text{ [kN]}$$

## MONTAGE - und BETRIEBSANLEITUNG DER ANHÄNGEKUPPLUNG



Die Anhängerkupplung (Katalognummer **Y24A**) ist für folgende Fahrzeugtypen zugelassen: **HONDA CR-V, 5 Tüer**, ab Bj. 04.2002 bis 01.2007, dient zum ziehen der Anhänger mit der Gesamtlast von **1690 kg** und der Kugelstützlast von max. **100 kg**.

### VON DEM HERSTELLER

Die Zuverlässigkeit der Anhängerkupplung ist jedoch auch von der ordnungsgemäßen Montage und der richtigen Nutzung abhängig. Daher werden Sie gebeten, sorgfältig die folgende Montageanleitung zu lesen und sich an die entsprechenden Anweisungen zu beachten.

*Die Anhängerkupplung muss an den vom Fahrzeughersteller vorgeschriebenen Befestigungsstellen montiert werden.*

## Anbauanleitung

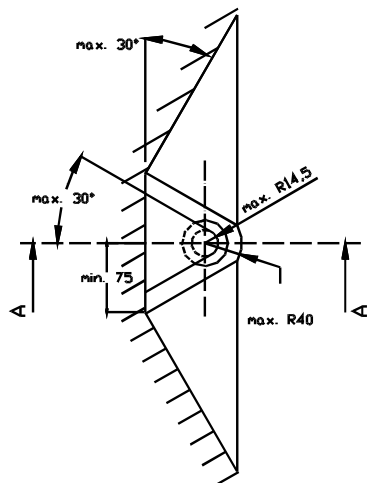
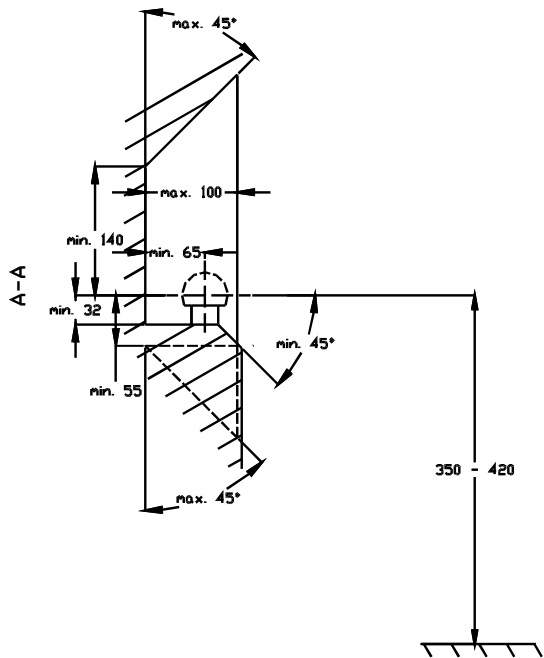
1. Den Teppichboden im Kofferraumbereich und die Kunststoffwanne herausnehmen. Die Kunststoffverkleidung von den Seiten abschrauben.
2. Den hinteren Nachschalldämpfer vom Fahrzeug von unten demontieren.
3. Im linken und rechten Längsträger gibt es je vier original gekörnte Stellen, die mit dem Bohrer  $\varnothing 10,5$  mm durchzubohren sind.
4. Im Kofferraumbereich gibt es auch vier deutlich markierte Stellen, die mit dem Bohrer  $\varnothing 17,5$  mm durchzubohren sind. Dann die Distanzhülsen  $\varnothing 17$  mm, L=69 mm (Pos.7) in die Löcher einsetzen.
5. Die Laschen (Pos.6) im Kofferraumbereich einlegen, wie auf der Zeichnung gezeigt.
6. Den rechten Halter (Pos.5) am Fahrzeug von unten auf die Löcher an den rechten Längsträger aufsetzen und der Schraube M10x100mm (Pos.8) (die Schrauben von der Seite des Kofferraumes einsetzen) verschrauben. Den linken Halter (Pos.4) auf die Löcher im linken Längsträger aufsetzen und wie oben verschrauben.
7. Die Tragarme der Anhängerkupplung (Pos.1) zwischen die montierten Seitenhalter einschieben und mit den Schrauben M12x35mm (Pos.9) verschrauben.
8. Die Kupplungskugel gemäß der Anbauanleitung der Anhängerkupplung mit dem schnelldemontierbaren Aufsatz anbringen. Den Steckdosenhalter (Pos. 3) mit verschrauben.
9. Alle Schrauben gemäß den Angaben in der Tabelle festziehen.
10. Den Nachschalldämpfer montieren (ACHTUNG!!!! Die linke Aufhängung ist am rechten Halter (Pos.5) angeschweißt).
11. Die Elektroinstallation gemäß der Bedienungsanleitung des Herstellers anschließen.
12. Falls nötig, den durch die Montage beschädigten Farbanstrich an der Anhängerkupplung ausbessern.

Drehmomente für Schrauben und Muttern 8.8:

<b>M6</b> - 11 Nm	<b>M 8</b> - 25 Nm	<b>M 10</b> - 50 Nm
<b>M 12</b> - 87 Nm	<b>M 14</b> - 138 Nm	<b>M16</b> - 210 Nm

### ACHTUNG

- Nach dem Anbau der Anhängerkupplung sind die nationalen Vorschriften zur Anbauabnahme und zur Änderung der Fahrzeugpapiere zu beachten.
- Das Fahrzeug sollte mit seitlichen Blinkern und Rückspiegeln, deren Abstand mindestens der Anhängerbreite entspricht, ausgestattet werden.
- Alle Befestigungsschrauben sind nach ca. 1 000 km Anhängerbetrieb zu prüfen und nachzuziehen.
- Die Kugel der Anhängerkupplung ist sauber zu halten und zu fetten.

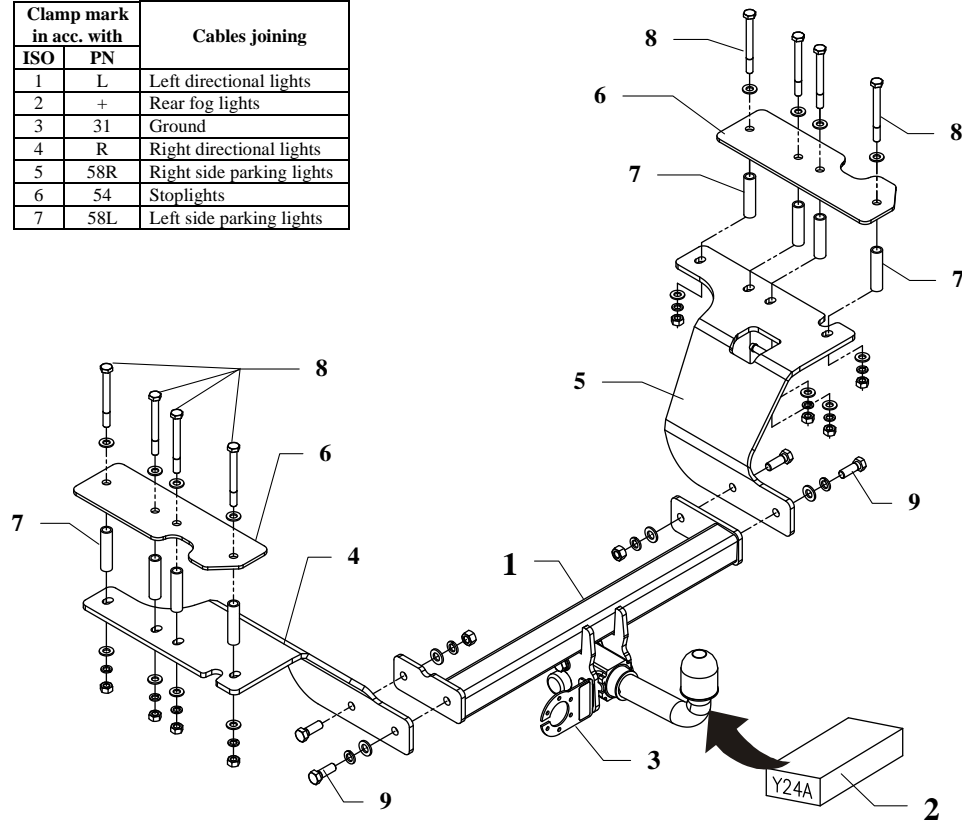


- (D)** Der Freiraum nach Anhang VII, Abbildung 30 der Richtlinie 94/20/EG ist zu gewährleisten.
- (CZ)** Volný prostor ve smyslu Přílohy VII, obr. 30 Směrnice č. 94/20/EG musí být zaručen.
- (F)** L' espace libre doit être garanti conformément à l'annexe VII, illustration 30 de la directive 94/20/ CE.
- (GB)** The clearance specified in appendix VII, diagram 30 of guideline 94/20/EC must be guaranteed.
- (PL)** Zagwarantować swobodną przestrzeń zgodnie z załącznikiem VII, rysunek 30 dyrektywy 94/20/CE.
- (SK)** Volný priestor v zmysle Prílohy VII, obr. 30 Smernice 94/20/EC musí byť zaručená.

- (D)** \* bei zulässigem Gesamtgewicht des Fahrzeuges
- (CZ)** \* při celkové přípustné hmotnosti vozidla
- (F)** \* pour poids total en charge autorisé du véhicule
- (GB)** \* at gross vehicle weight rating
- (PL)** \* przy dopuszczalnym ciężarze całkowitym pojazdu
- (SK)** \* pri celkovej prípustnej hmotnosti vozidla

## FITTING INSTRUCTION

Clamp mark in acc. with		Cables joining
ISO	PN	
1	L	Left directional lights
2	+	Rear fog lights
3	31	Ground
4	R	Right directional lights
5	58R	Right side parking lights
6	54	Stoplights
7	58L	Left side parking lights



This towbar is designed to assembly in following cars: **HONDA CR-V, 5 doors** produced since 04.2002 till 01.2007, catalogue number **Y24A** and is prepared to tow trailers max total weight **1690 kg** and max vertical mass **100 kg**.

### *From manufacturer*

Thank you for buying our product. Their reliability has been confirmed in many tests. Reliability of towbar depends also on correct assembly and right operation. For this reasons we kindly ask to read carefully this instruction and apply to hints.

*The towbar should be install in points described by a car producer.*

## The instruction of the assembly

1. Take the fitted carpet out the bumper, disassemble plastic bowl and unscrew side plastic panels.
2. Disassemble the muffler.
3. Find 4 signed places on the left and right side of the chassis member, then drill them using a drill  $\varnothing 10,5$  mm.
4. Find 4 signed places in the luggage part, then drill them using  $\varnothing 17,5$  mm and next position distance sleeves  $\varnothing 17$  mm L=69 mm (pos. 7).
5. Position fish-plates (pos. 6) in the trunk – see the drawing.
6. Position the right bracket (pos. 5) at the bottom of the car on the right holes of the chassis member and fix it using bolts M10x100mm pos. 9 (bolts put from trunk side), do it the same positioning the left bracket (pos. 4) on the left chassis member.
7. Slide the bar (pos. 1) between the supports (pos. 4 and 5) and fix it using bolts M12x35mm (pos. 10).
8. Fix body of the automat and place tow-ball according to supplied instruction. Note! Remember to place socket plate (pos. 3) as shown on the drawing 1.
9. Tighten all nuts and bolts according to the torque shown in the table.
10. Reassemble the muffler (Attention!!! Left handle is welded to the support pos. 5).
11. Connect the electric wires according to the instructions of the car.
12. Complete the paint cover of towbar (during the mounting paint cover could be destroyed).

Torque settings for nuts and bolts (8,8):

<b>M6</b> - 11 Nm	<b>M8</b> - 25 Nm	<b>M10</b> - 50 Nm
<b>M12</b> - 87 Nm	<b>M14</b> - 138 Nm	<b>M16</b> - 210 Nm

### NOTE

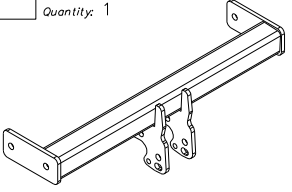


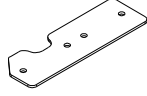

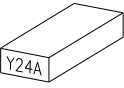
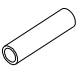

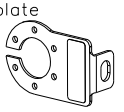
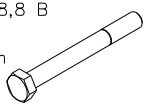


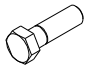


After mounting the towbar you should sign the car card at the Authorised Car Station.

The car should be equipment with:

- Indicators
- Tow mirrors

After **1000 km** of exploitation check all bolts and nuts. The ball of towbar has to be kept clear and conserve with a grease.

## Towbar accessories:

Pos. 1 Name: Main bar Quantity: 1 	Pos. 5 Name: Right bracket Quantity: 1 	Pos. 10 Name: Nut 8 B Quantity: 2 Dim. : M12 
	Pos. 6 Name: Plate of the bracket Quantity: 2 	Pos. 11 Name: Nut 8 B Quantity: 8 Dim. : M10 
Pos. 2 Name: Tow ball Quantity: 1 	Pos. 7 Name: Distance sleeve Quantity: 8 Dim. : $\varnothing 17,2 \times 2,35 \text{ mm}$ L=69mm 	Pos. 12 Name: Plain washer Quantity: 8 Dim. : $\varnothing 13 \text{ mm}$ 
Pos. 3 Name: Socket plate Quantity: 1 	Pos. 8 Name: Bolt 8,8 B Quantity: 8 Dim. : M10x100mm 	Pos. 13 Name: Plain washer Quantity: 16 Dim. : $\varnothing 10,5 \text{ mm}$ 
Pos. 4 Name: Left bracket Quantity: 1 	Pos. 9 Name: Bolt 8,8 B Quantity: 4 Dim. : M12x35mm 	Pos. 14 Name: Spring washer Quantity: 4 Dim. : $\varnothing 12,2 \text{ mm}$ 
		Pos. 15 Name: Spring washer Quantity: 8 Dim. : $\varnothing 10,2 \text{ mm}$ 



## PPUH AUTO-HAK Sp.J.

Produkcja Zaczepów Kulowych  
Henryk & Zbigniew Nejman  
76-200 SŁUPSK ul. Słoneczna 16K  
tel/fax (059) 8-414-414; 8-414-413  
E-mail: [office@autohak.com.pl](mailto:office@autohak.com.pl)  
[www.autohak.com.pl](http://www.autohak.com.pl)

### Towing hitch (without electrical set)

Class: **A50-X** Cat. no. **Y24A**

Designed for:

Manufacturer: **HONDA**

Model: **CR-V, 5 doors**

produced since 04.2002 till 01.2007

Technical data:

**D-value: 9,25 kN**

maximum trailer weight: **1690 kg**

maximum vertical cup mass: **100 kg**

**Approval number acc. to regulations EKG/ONZ 55.01: E20-55R-01 4747**

### Foreword

This towbar is designed according to rules of safety traffic regulations. The towing hitch is a safety component and must be installed only by qualified personnel. Any alteration or conversion to the towing hitch is prohibited and would lead to cancellation of design certification. Remove insulating compound and underseal from vehicle (if present) in the area of the matting surfaces of the towing hitch.

The vehicle manufacturer's specifications regarding trailer load and max. vertical cup load are decisive for driving, and values for the towing hitch must not be exceeded.

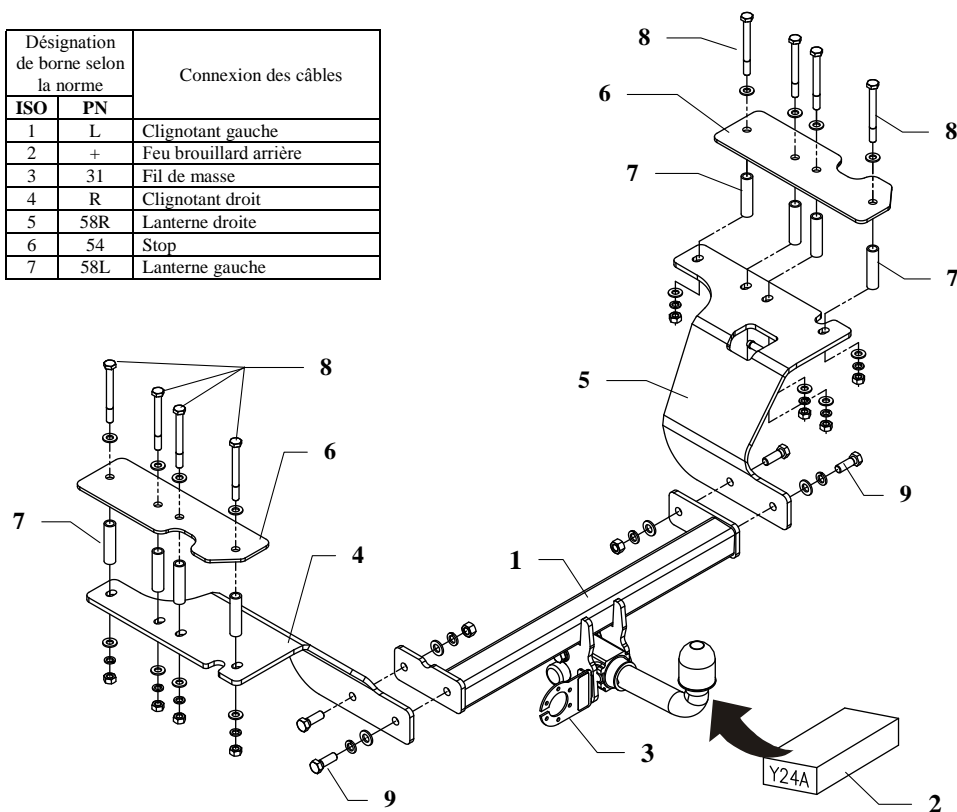
*D-value formula:*

$$\frac{\text{Max trailer weight [kg]} \times \text{Max vehicle weight [kg]}}{\text{Max trailer weight [kg]} + \text{Max vehicle weight [kg]}} \times \frac{9,81}{1000} = D \text{ [kN]}$$

## INSTRUCTION

### De montage et d'exploitation de l'attelage

Désignation de borne selon la norme		Connexion des câbles
ISO	PN	
1	L	Clignotant gauche
2	+	Feu brouillard arrière
3	31	Fil de masse
4	R	Clignotant droit
5	58R	Lanterne droite
6	54	Stop
7	58L	Lanterne gauche



L'attelage est conçu pour être monté sur la voiture: **HONDA CR-V, 5 portes**, produit à partir de 04.2002 au 01.2007, numéro de catalogue **Y24A** et est utilisé pour tracter des remorques du poids total maximum **1690 kg** et une poids max. sur la boule de **100 kg**.

### DE LA PART DU FABRICANT

Merci d'avoir choisi l'attelage produit par notre société. Son fiabilité a été confirmée dans de nombreux tests et par les opinions des clients satisfaits. Toutefois, la fiabilité des dispositifs d'attelage à boule dépend aussi de l'installation et de l'exploitation correcte. Pour cette raison, nous vous demandons de lire attentivement cette instruction de montage et de respecter les conseils.

*L'attelage doit être monté dans des emplacements prévus à ce but par le fabricant de voiture.*

## Instructions de montage

1. Enlever le tapis du coffre, la cuvette en plastique et démonter les panneaux en plastique des côtés.
2. Au dessous du véhicule démonter le silencieux arrière.
3. Sur le longeron droit et gauche il y a les 4 points marqués, 4 de chaque côté. Il faut les percer avec le mèche de  $\varnothing 10,5\text{mm}$ .
4. Dans le coffre il y a les 4 points marqués, il faut les percer avec le mèche de  $\varnothing 17,5\text{ mm}$ . Ensuite introduire les douilles  $\varnothing 17\text{ mm}$ ,  $L=69\text{ mm}$  (pos. 7) dans les trous.
5. Placer les éclisses (pos.6) dans le coffre comme indiqué sur le dessin.
6. Au dessous du véhicule, placer l'appui droit (pos.5) sur les trous du longeron droit et serrer à l'aide de la vis M10x100mm pos. 9 (introduire les vis du côté du coffre). Placer l'appui gauche (pos.4) sur les trous du longeron gauche et serrer de même manière.
7. Glisser la poutre de l'attelage (pos.1) entre les appuis (pos.4 et 5) et serrer à l'aide des vis M12x35mm (pos. 10).
8. Fixer le carter du mécanisme automatique et la boule conformément aux instructions, jointes au crochet d'attelage avec l'attache facilement démontable. Attention! N'oubliez pas de fixer la tôle sous la prise (pos.3) à l'aide de première de ces vis
9. Serrer toutes les vis aux couples de serrage, comme indiqué dans le tableau.
10. Monter le pare-chocs. (ATTENTION ! La suspension gauche est soudée à l'appui droit (pos.5)).
11. Connecter les câbles de la prise 7-broche – à l'installation électrique en conformité avec les instructions du constructeur automobile (recommandé la mise en œuvre d'une station-service autorisée).
12. Réparer les dommages à la peinture causés durant l'installation

Couples de serrage recommandé pour les vis et les écrous 8,8:

<b>M6</b> - 11 Nm	<b>M 8</b> - 25 Nm	<b>M 10</b> - 50 Nm
<b>M 12</b> - 87 Nm	<b>M 14</b> - 138 Nm	<b>M16</b> - 210 Nm

### Attention

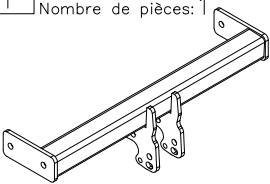
Après le montage du dispositif d'attelage à boule, il faut obtenir l'inscription dans le certificat d'immatriculation de véhicule à la station de contrôle technique, adéquate au domicile.

Le véhicule doit être équipé de :

- indicateurs de direction latéraux
  - retroviseurs extérieurs, elles doivent couvrir au moins la largeur de remorque
- Vérifier le serrage de toute la boulonnerie après 1 000 km de traction.

La boule d'attelage doit être maintenue propre et conservée de graisse consistente.

## Equipement de l'attelage:

Pos. 1 Traverse Nombre de pièces: 1	Pos. 5 Appui droit Nombre de pièces: 1	Pos. 10 Ecrou 8 B M12 Nombre de pièces: 2
	Pos. 6 Plaque Nombre de pièces: 2	Pos. 11 Ecrou 8 B M10 Nombre de pièces: 8
Pos. 2 Boule d'attelage Nombre de pièces: 1	Pos. 7 Vis 8,8 B ø17.2x2.35, L=69mm Nombre de pièces: 8	Pos. 12 Rondelle ø13mm Nombre de pièces: 4
Pos. 3 Support de prise Nombre de pièces: 1	Pos. 8 Vis 8,8 B M10x100mm Nombre de pièces: 8	Pos. 13 Rondelle ø10,5mm Nombre de pièces: 16
Pos. 4 Appui gauche Nombre de pièces: 1	Pos. 9 Vis 8,8 B M12x35mm Nombre de pièces: 4	Pos. 14 Rondelle à ressort ø12,2mm Nombre de pièces: 4
		Pos. 15 Rondelle à ressort ø10,2mm Nombre de pièces: 8



## PPUH AUTO-HAK z.J.

Fabrication des dispositifs d'attelage à boule  
Henryk & Zbigniew Nejman  
76-200 SLUPSK ul. Słoneczna 16K  
tel/fax +48 (59) 8-414-414; 8-414-413  
E-mail: office@autohak.com.pl  
[www.autohak.com.pl](http://www.autohak.com.pl)

## Attelage sans faisceau électrique

Classe: **A50-X** Numéro de cat. **Y24A**

Conçu pour être monté sur véhicule:

Fabricant: **HONDA**

Modèle: **CR-V, 5 portes**

Produit à partir de 03.2002 au 12.2006

Caractéristiques techniques:

Valeur **D**: **9,25 kN**

Masse totale tractable: **1690 kg**

Poids max. sur

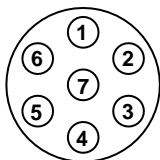
la boule d'attelage: **100 kg**

Numéro d'homologation conforme aux lignes directrices fixées par le règlement CEE-NU 55.01: **E20-55R-01 4747**

### FAISCEAU

TYPE UNIVERSEL- NORME DIN  
Pour électrification de ferrure d'attelage

#### BRANCHEMENT DE LA PRISE



N°1 ORANGE  
N°2 BLEU  
N°3 JAUNE/VERT  
N°4 GRIS  
N°5 MARRON  
N°6 ROUGE  
N°7 NOIR

Clignotant gauche  
Feux de brouillard  
Fil de masse  
Clignotant droit  
Lanterne droite  
Stop  
Lanterne gauche

Quand il est indiqué sur la fiche produit que la notice spécifique Au modèle est disponible.

A télécharger ici : [www.attelage-remorque.com/notice-faisceau.htm](http://www.attelage-remorque.com/notice-faisceau.htm)

#### Information préliminaire

L'attelage est conçu en conformité avec les principes de sécurité de la circulation route. L'attelage est un facteur qui influence la sécurité routière et peut être installé uniquement par du personnel qualifié.

Toute modification sur la construction de l'attelage est interdite. Cela entraîne l'annulation de l'autorisation de mise en circulation. S'il y en a, enlever le mastic isolant ou la couche de protection au châssis, à proximité de la surface d'appui du crochet. Appliquer une couche de protection anti-rouille sur les parties nues de la carrosserie et sur les trous.

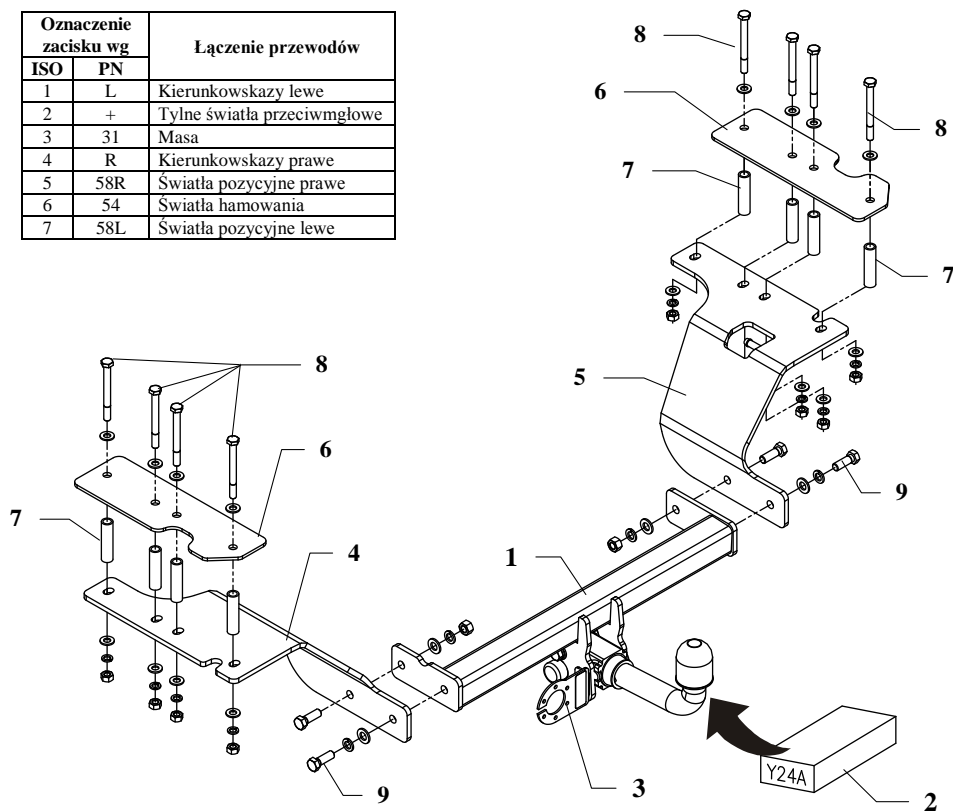
Les informations contraignantes quant aux valeurs des charges sont celles, fournies par le constructeur de véhicule, ou le poids maximal de remorque et pression max autorisée sur la boule d'attelage. Les valeurs des paramètres du dispositif ne peuvent pas être dépassées.

La formule pour calculer la puissance D:

$$\frac{\text{Poids maximal tractable [kg]} \times \text{Poids total en charge (voiture) [kg]}}{\text{Poids maximal tractable [kg]} + \text{Poids total en charge (voiture) [kg]}} \times \frac{9,81}{1000} = D \text{ [kN]}$$

## INSTRUKCJA montażu i eksploatacji zaczepu kulowego

Oznaczenie zacisku wg		Łączenie przewodów
ISO	PN	
1	L	Kierunkowskazy lewe
2	+	Tylne światła przeciwmgłowe
3	31	Masa
4	R	Kierunkowskazy prawe
5	58R	Światła pozycyjne prawe
6	54	Światła hamowania
7	58L	Światła pozycyjne lewe



Zaczep kulowy przeznaczony jest do zamontowania w samochodzie: **HONDA CR – V, 5 drz.**, produkowanym od 04.2002r. do 01.2007r., numer katalogowy **Y24** i służy do ciągnięcia przyczep o masie całkowitej **1690 kg** i nacisku na kulę max **100 kg**.

### OD PRODUCENTA

Dziękujemy za wybór produkowanego przez naszą firmę zaczepu kulowego. Jego niezawodność została potwierdzona licznymi testami oraz opiniami zadowolonych klientów. Jednakże niezawodność zaczepów kulowych jest zależna również od prawidłowego montażu oraz prawidłowej eksploatacji. Z tego powodu prosimy Państwa o staranne przeczytanie niniejszej instrukcji montażu oraz przestrzeganie zawartych wskazówek.

*Zaczep należy zamontować w miejscach do tego celu przeznaczonych przez producenta samochodu.*

## Kolejność czynności przy montażu

1. Z części bagażowej wyjąć wykładzinę dywanową, plastikową miskę, a z boków odkręcić plastikowe panele.
2. Od spodu samochodu zdemontować tylny tłumik.
3. Na prawej i lewej podłużnicy znajdują się fabrycznie nakielkowane po cztery miejsca z każdej strony, które należy przewiercić wiertłem  $\varnothing 10,5$  mm.
4. W części bagażowej również są wyraźnie zaznaczone cztery punkty, które należy wywiercić wiertłem  $\varnothing 17,5$  mm, a następnie włożyć w otwory tulejki  $\varnothing 17$  mm, L=69 mm (poz. 7).
5. W części bagażowej ułożyć nakładki (poz. 6) jak pokazano na rysunku.
6. Od spodu samochodu na otwory w prawej podłużnicy nałożyć wspornik prawy (poz. 5) i skręcić śrubą M10x100mm poz. 9 (śruby wkładać od strony bagażnika), zaś na otwory w lewej podłużnicy nałożyć wspornik lewy (poz. 4) i skręcić jak wyżej.
7. Pomiędzy wsporniki (poz. 4 i 5) wsunąć belkę zaczepu (poz. 1) i skręcić śrubami M12x35mm. (poz. 10)
8. Przykręcić korpus automatu wraz z blachą pod gniazdo (poz. 3) zgodnie z instrukcją dołączaną do zaczepu z końcówką szybkodemontowalną.
9. Dokręcić wszystkie śruby z momentem, jak pokazano w tabeli.
10. Zamontować tłumik (UWAGA!!! Lewe zawiesie jest przyspawane do wspornika prawego (poz. 5)).
11. Podłączyć przewody z gniazdka 7 – bieg. do instalacji elektrycznej zgodnie z instrukcją fabryczną samochodu (zaleca się wykonanie w ASO).
12. Uzupełnić ewentualne ubytki powłoki malarskiej zaczepu powstałe w trakcie montażu.

Zalecany moment skręcający dla śrub i nakrętek 8,8:

<b>M6</b> - 11 Nm	<b>M8</b> - 25 Nm	<b>M10</b> - 50 Nm
<b>M12</b> - 87 Nm	<b>M14</b> - 138 Nm	<b>M16</b> - 210 Nm

### UWAGA

Po zamontowaniu zaczepu kulowego należy uzyskać wpis w dowodzie rejestracyjnym pojazdu na "stacji kontroli pojazdów" właściwej dla miejsca zamieszkania .

Samochód powinien być wyposażony w:

-kierunkowskazy boczne,

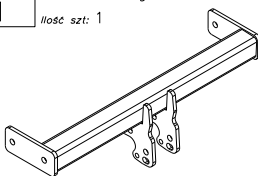


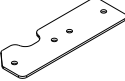

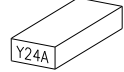
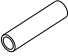

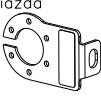
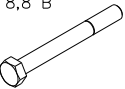


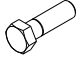


-lusterka boczne o rozstawie co najmniej szerokości przyczepy.

Sprawdzać śruby mocujące zaczepu kulowego po około **1000 km** przebiegu eksploatacji.

Kula zaczepu musi być utrzymana w czystości i konserwowana smarem stałym.



## Wyposażenie zaczeput:

Poz. 1 Nazwa: Belka główna Ilość szt: 1 	Poz. 5 Nazwa: Wspornik prawy Ilość szt: 1 	Poz. 10 Nazwa: Nakrętka 8 B Ilość szt: 2 Wymiar: M12 
	Poz. 6 Nazwa: Płyta wspornika Ilość szt: 2 	Poz. 11 Nazwa: Nakrętka 8 B Ilość szt: 8 Wymiar: M10 
Poz. 2 Nazwa: Część kulista Ilość szt: 1 	Poz. 7 Nazwa: Tulejka dystansowa Ilość szt: 8 Wymiar: Ø17,2x2,35mm L=69mm 	Poz. 12 Nazwa: Podkładka zwykła Ilość szt: 4 Wymiar: Ø 13 mm 
Poz. 3 Nazwa: Płyta gniazda Ilość szt: 1 	Poz. 8 Nazwa: Śruba 8,8 B Ilość szt: 8 Wymiar: M10x100mm 	Poz. 13 Nazwa: Podkładka zwykła Ilość szt: 16 Wymiar: Ø 10,5 mm 
Poz. 4 Nazwa: Wspornik lewy Ilość szt: 1 	Poz. 9 Nazwa: Śruba 8,8 B Ilość szt: 4 Wymiar: M12x35mm 	Poz. 14 Nazwa: Podkładka sprężynowa Ilość szt: 4 Wymiar: Ø 12,2 mm 
		Poz. 15 Nazwa: Podkładka sprężynowa Ilość szt: 8 Wymiar: Ø 10,2 mm 

## KARTA GWARANCYJNA

Producent udziela gwarancji niniejszą kartą gwarancyjną na okres 24 miesięcy licząc od dnia zakupu zaczeput kulowego do samochodu:

## HONDA CR-V, 5 drz. produkowanego od 02.2002r. do 02.2007r.

Data produkcji ..... Data zakupu.....

Zakres gwarancji obejmuje wyłącznie wady jakościowe wynikające z winy producenta.

Gwarancja nie obejmuje natomiast uszkodzeń zawinionych przez nabywcę, wynikających z niewłaściwego montażu, użytkowania lub konserwacji, uszkodzeń mechanicznych, normalnego zużycia podczas eksploatacji itp.

Gwarancja udzielona na zakupiony towar nie wyłącza, nie ogranicza ani nie zawiesza uprawnień kupującego wynikających z niezgodności towaru z umową.

Reklamacje należy zgłaszać w punkcie sprzedaży, składając jednocześnie kartę gwarancyjną. Usunięcie "wady" następuje po stwierdzeniu przez punkt sprzedaży wspólnie z producentem słuszności złożonej reklamacji.

Reklamacja powinna być załatwiona w ciągu 14 dni od dnia uznania reklamacji. Karta gwarancyjna jest nieważna jeżeli nie jest wypełniona i podpisana.

Data zgłoszenia reklamacji: .....



## PPUH AUTO-HAK Sp.J.

Produkcja Zaczeput Kulowych  
Henryk & Zbigniew Nejman  
76-200 SŁUPSK ul. Słoneczna 16K  
tel/fax (059) 8-414-414; 8-414-413  
e-mail: [office@autohak.com.pl](mailto:office@autohak.com.pl)  
[www.autohak.com.pl](http://www.autohak.com.pl)

## Zaczeput kulowy bez wyposażenia elektrycznego

Klasa: A50-X Nr kat. Y24A

Przeznaczony do zamontowania w samochodzie:

Producent: HONDA

Model: CR-V, 5 drz.

produkowanego od 02.2002r. do 02.2007r.

Dane techniczne:

Wartość siły D : 9,25 kN

maksymalna masa przyczepy: 1690 kg

maksymalny nacisk na kulę: 100 kg

Numer homologacji zgodnie z wytycznymi  
regulaminu EKG/ONZ 55.01: E20-55R-01 4747

## INFORMACJA WSTĘPNA

Zaczeput kulowy jest skonstruowany zgodnie z zasadami bezpieczeństwa ruchu drogowego. Zaczeput kulowy jest elementem wpływającym na bezpieczeństwo jazdy i może zostać zainstalowany wyłącznie przez personel wyspecjalizowany. Niedopuszczalne jest dokonywanie jakichkolwiek zmian w konstrukcji zaczeput. Powoduje to wygaśnięcie dopuszczenia do stosowania. W przypadku obecności masy izolacyjnej lub osłony podwozia w miejscu przylegania zaczeput, należy ją usunąć. Nieosłonięte miejsca karoserii oraz wywiercone otwory należy pomalować farbą antykorozyjną.

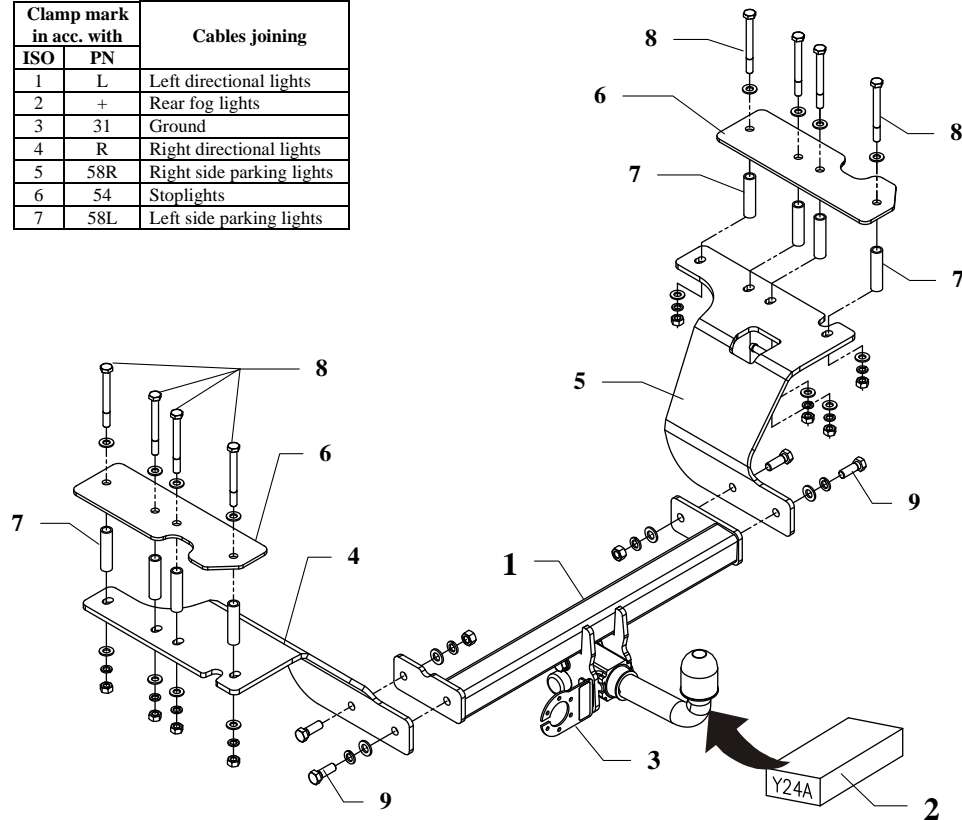
Informacjami wiążącymi odnośnie wartości obciążeń są dane podawane przez producenta samochodu, względnie wartości maksymalnej masy przyczepy oraz maksymalnego nacisku na kulę, przy czym wartości parametrów zaczeput kulowego nie mogą być przekroczone.

Wzór do obliczania wartości siły D:

$$\frac{\text{Maks. masa przyczepy [kg]} \times \text{Maks. masa samochodu [kg]}}{\text{Maks. masa przyczepy [kg]} + \text{Maks. masa samochodu [kg]}} \times \frac{9,81}{1000} = D \text{ [kN]}$$

## FITTING INSTRUCTION

Clamp mark in acc. with		Cables joining
ISO	PN	
1	L	Left directional lights
2	+	Rear fog lights
3	31	Ground
4	R	Right directional lights
5	58R	Right side parking lights
6	54	Stoplights
7	58L	Left side parking lights



This towbar is designed to assembly in following cars: **HONDA CR-V, 5 doors** produced since 04.2002 till 01.2007, catalogue number **Y24A** and is prepared to tow trailers max total weight **1690 kg** and max vertical mass **100 kg**.

### *From manufacturer*

Thank you for buying our product. Their reliability has been confirmed in many tests. Reliability of towbar depends also on correct assembly and right operation. For this reasons we kindly ask to read carefully this instruction and apply to hints.

*The towbar should be install in points described by a car producer.*

## The instruction of the assembly

1. Take the fitted carpet out the bumper, disassemble plastic bowl and unscrew side plastic panels.
2. Disassemble the muffler.
3. Find 4 signed places on the left and right side of the chassis member, then drill them using a drill  $\varnothing 10,5$  mm.
4. Find 4 signed places in the luggage part, then drill them using  $\varnothing 17,5$  mm and next position distance sleeves  $\varnothing 17$  mm L=69 mm (pos. 7).
5. Position fish-plates (pos. 6) in the trunk – see the drawing.
6. Position the right bracket (pos. 5) at the bottom of the car on the right holes of the chassis member and fix it using bolts M10x100mm pos. 9 (bolts put from trunk side), do it the same positioning the left bracket (pos. 4) on the left chassis member.
7. Slide the bar (pos. 1) between the supports (pos. 4 and 5) and fix it using bolts M12x35mm (pos. 10).
8. Fix body of the automat and place tow-ball according to supplied instruction. Note! Remember to place socket plate (pos. 3) as shown on the drawing 1.
9. Tighten all nuts and bolts according to the torque shown in the table.
10. Reassemble the muffler (Attention!!! Left handle is welded to the support pos. 5).
11. Connect the electric wires according to the instructions of the car.
12. Complete the paint cover of towbar (during the mounting paint cover could be destroyed).

Torque settings for nuts and bolts (8,8):

<b>M6</b> - 11 Nm	<b>M8</b> - 25 Nm	<b>M10</b> - 50 Nm
<b>M12</b> - 87 Nm	<b>M14</b> - 138 Nm	<b>M16</b> - 210 Nm

### NOTE

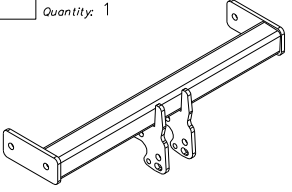


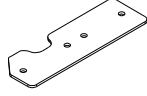

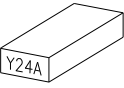
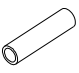

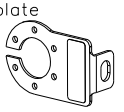
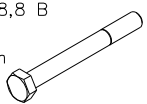


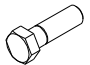


After mounting the towbar you should sign the car card at the Authorised Car Station.

The car should be equipment with:

- Indicators
- Tow mirrors

After **1000 km** of exploitation check all bolts and nuts. The ball of towbar has to be kept clear and conserve with a grease.

## Towbar accessories:

Pos. 1 Name: Main bar Quantity: 1 	Pos. 5 Name: Right bracket Quantity: 1 	Pos. 10 Name: Nut 8 B Quantity: 2 Dim.: M12 
	Pos. 6 Name: Plate of the bracket Quantity: 2 	Pos. 11 Name: Nut 8 B Quantity: 8 Dim.: M10 
Pos. 2 Name: Tow ball Quantity: 1 	Pos. 7 Name: Distance sleeve Quantity: 8 Dim.: $\varnothing 17,2 \times 2,35 \text{ mm}$ L=69mm 	Pos. 12 Name: Plain washer Quantity: 8 Dim.: $\varnothing 13 \text{ mm}$ 
Pos. 3 Name: Socket plate Quantity: 1 	Pos. 8 Name: Bolt 8,8 B Quantity: 8 Dim.: M10x100mm 	Pos. 13 Name: Plain washer Quantity: 16 Dim.: $\varnothing 10,5 \text{ mm}$ 
Pos. 4 Name: Left bracket Quantity: 1 	Pos. 9 Name: Bolt 8,8 B Quantity: 4 Dim.: M12x35mm 	Pos. 14 Name: Spring washer Quantity: 4 Dim.: $\varnothing 12,2 \text{ mm}$ 
		Pos. 15 Name: Spring washer Quantity: 8 Dim.: $\varnothing 10,2 \text{ mm}$ 



## PPUH AUTO-HAK Sp.J.

Produkcja Zaczepów Kulowych  
Henryk i Zbigniew Nejman  
76-200 SŁUPSK ul. Słoneczna 16K  
tel/fax (059) 8-414-414; 8-414-413  
E-mail: [office@autohak.com.pl](mailto:office@autohak.com.pl)  
[www.autohak.com.pl](http://www.autohak.com.pl)

### Towing hitch (without electrical set)

Class: **A50-X** Cat. no. **Y24A**

Designed for:

Manufacturer: **HONDA**

Model: **CR-V, 5 doors**

produced since 04.2002 till 01.2007

Technical data:

**D-value: 9,25 kN**

maximum trailer weight: **1690 kg**

maximum vertical cup mass: **100 kg**

**Approval number acc. to regulations EKG/ONZ 55.01: E20-55R-01 4747**

### Foreword

This towbar is designed according to rules of safety traffic regulations. The towing hitch is a safety component and must be installed only by qualified personnel. Any alteration or conversion to the towing hitch is prohibited and would lead to cancellation of design certification. Remove insulating compound and underseal from vehicle (if present) in the area of the matting surfaces of the towing hitch.

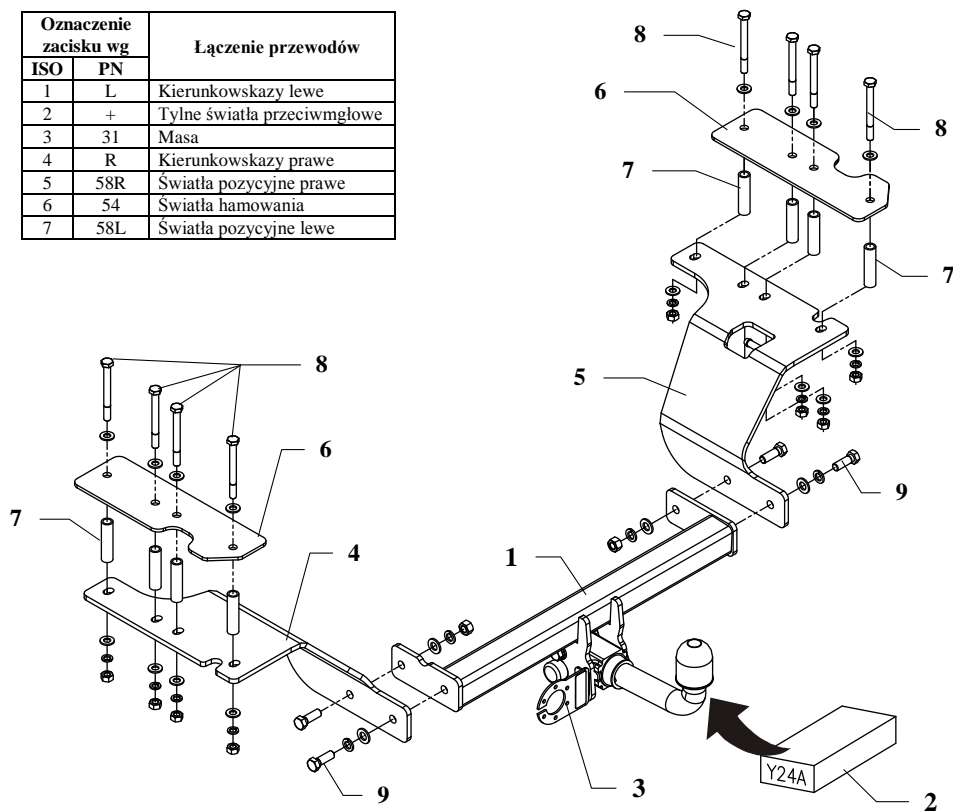
The vehicle manufacturer's specifications regarding trailer load and max. vertical cup load are decisive for driving, and values for the towing hitch must not be exceeded.

*D-value formula:*

$$\frac{\text{Max trailer weight [kg]} \times \text{Max vehicle weight [kg]}}{\text{Max trailer weight [kg]} + \text{Max vehicle weight [kg]}} \times \frac{9,81}{1000} = D \text{ [kN]}$$

## INSTRUKCJA montażu i eksploatacji zaczepu kulowego

Oznaczenie zacisku wg		Łączenie przewodów
ISO	PN	
1	L	Kierunkowskazy lewe
2	+	Tylne światła przeciwmgłowe
3	31	Masa
4	R	Kierunkowskazy prawe
5	58R	Światła pozycyjne prawe
6	54	Światła hamowania
7	58L	Światła pozycyjne lewe



Zaczep kulowy przeznaczony jest do zamontowania w samochodzie: **HONDA CR – V, 5 drz.**, produkowanym od 04.2002r. do 01.2007r., numer katalogowy **Y24** i służy do ciągnięcia przyczep o masie całkowitej **1690 kg** i nacisku na kulę max **100 kg**.

### OD PRODUCENTA

Dziękujemy za wybór produkowanego przez naszą firmę zaczepu kulowego. Jego niezawodność została potwierdzona licznymi testami oraz opiniami zadowolonych klientów. Jednakże niezawodność zaczepów kulowych jest zależna również od prawidłowego montażu oraz prawidłowej eksploatacji. Z tego powodu prosimy Państwa o staranne przeczytanie niniejszej instrukcji montażu oraz przestrzeganie zawartych wskazówek.

*Zaczep należy zamontować w miejscach do tego celu przeznaczonych przez producenta samochodu.*

## Kolejność czynności przy montażu

1. Z części bagażowej wyjąć wykładzinę dywanową, plastikową miskę, a z boków odkręcić plastikowe panele.
2. Od spodu samochodu zdemontować tylny tłumik.
3. Na prawej i lewej podłużnicy znajdują się fabrycznie nakielkowane po cztery miejsca z każdej strony, które należy przewiercić wiertłem  $\varnothing 10,5$  mm.
4. W części bagażowej również są wyraźnie zaznaczone cztery punkty, które należy wywiercić wiertłem  $\varnothing 17,5$  mm, a następnie włożyć w otwory tulejki  $\varnothing 17$  mm, L=69 mm (poz. 7).
5. W części bagażowej ułożyć nakładki (poz. 6) jak pokazano na rysunku.
6. Od spodu samochodu na otwory w prawej podłużnicy nałożyć wspornik prawy (poz. 5) i skręcić śrubą M10x100mm poz. 9 (śruby wkładać od strony bagażnika), zaś na otwory w lewej podłużnicy nałożyć wspornik lewy (poz. 4) i skręcić jak wyżej.
7. Pomiędzy wsporniki (poz. 4 i 5) wsunąć belkę zaczepu (poz. 1) i skręcić śrubami M12x35mm. (poz. 10)
8. Przykręcić korpus automatu wraz z blachą pod gniazdo (poz. 3) zgodnie z instrukcją dołączaną do zaczepu z końcówką szybkodemontowalną.
9. Dokręcić wszystkie śruby z momentem, jak pokazano w tabeli.
10. Zamontować tłumik (UWAGA!!! Lewe zawiesie jest przyspawane do wspornika prawego (poz. 5)).
11. Podłączyć przewody z gniazdka 7 – bieg. do instalacji elektrycznej zgodnie z instrukcją fabryczną samochodu (zaleca się wykonanie w ASO).
12. Uzupelnąć ewentualne ubytki powłoki malarskiej zaczepu powstałe w trakcie montażu.

Zalecany moment skręcający dla śrub i nakrętek 8,8:

<b>M6</b> - 11 Nm	<b>M8</b> - 25 Nm	<b>M10</b> - 50 Nm
<b>M12</b> - 87 Nm	<b>M14</b> - 138 Nm	<b>M16</b> - 210 Nm

### UWAGA

Po zamontowaniu zaczepu kulowego należy uzyskać wpis w dowodzie rejestracyjnym pojazdu na "stacji kontroli pojazdów" właściwej dla miejsca zamieszkania .

Samochód powinien być wyposażony w:

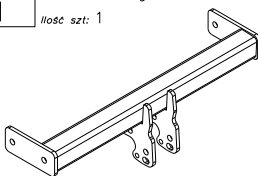

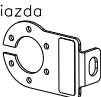


-kierunkowskazy boczne,

-lusterka boczne o rozstawie co najmniej szerokości przyczepy.

Sprawdzać śruby mocujące zaczepu kulowego po około **1000 km** przebiegu eksploatacji.

Kula zaczepu musi być utrzymana w czystości i konserwowana smarem stałym.

## Wyposażenie zaczepu:

Poz. 1 Nazwa: Belka główna Ilość szt.: 1	Poz. 5 Nazwa: Wspornik prawy Ilość szt.: 1	Poz. 10 Nazwa: Nakrętka 8 B Ilość szt.: 2 Wymiar: M12
	Poz. 6 Nazwa: Płyta wspornika Ilość szt.: 2	Poz. 11 Nazwa: Nakrętka 8 B Ilość szt.: 8 Wymiar: M10
Poz. 2 Nazwa: Część kulista Ilość szt.: 1	Poz. 7 Nazwa: Tulejka dystansowa Ilość szt.: 8 Wymiar: Ø17,2x2,35mm L=69mm	Poz. 12 Nazwa: Podkładka zwykła Ilość szt.: 4 Wymiar: Ø 13 mm
	Poz. 8 Nazwa: Śruba 8,8 B Ilość szt.: 8 Wymiar: M10x100mm	Poz. 13 Nazwa: Podkładka zwykła Ilość szt.: 16 Wymiar: Ø 10,5 mm
Poz. 3 Nazwa: Płyta gniazda Ilość szt.: 1	Poz. 9 Nazwa: Śruba 8,8 B Ilość szt.: 4 Wymiar: M12x35mm	Poz. 14 Nazwa: Podkładka sprężynowa Ilość szt.: 4 Wymiar: Ø 12,2 mm
	Poz. 4 Nazwa: Wspornik lewy Ilość szt.: 1	Poz. 15 Nazwa: Podkładka sprężynowa Ilość szt.: 8 Wymiar: Ø 10,2 mm
		

## KARTA GWARANCYJNA

Producent udziela gwarancji niniejszą kartą gwarancyjną na okres 24 miesięcy licząc od dnia zakupu zaczepu kulowego do samochodu:

## HONDA CR-V, 5 drz. produkowanego od 04.2002r. do 01.2007r.

Data produkcji ..... Data zakupu.....

Zakres gwarancji obejmuje wyłącznie wady jakościowe wynikające z winy producenta.

Gwarancja nie obejmuje natomiast uszkodzeń zawinionych przez nabywcę, wynikających z niewłaściwego montażu, użytkowania lub konserwacji, uszkodzeń mechanicznych, normalnego zużycia podczas eksploatacji itp.

Gwarancja udzielona na zakupiony towar nie wyłącza, nie ogranicza ani nie zawiesza uprawnień kupującego wynikających z niezgodności towaru z umową.

Reklamacje należy zgłaszać w punkcie sprzedaży, składając jednocześnie kartę gwarancyjną. Usunięcie "wady" następuje po stwierdzeniu przez punkt sprzedaży wspólnie z producentem słuszności złożonej reklamacji.

Reklamacja powinna być załatwiona w ciągu 14 dni od dnia uznania reklamacji. Karta gwarancyjna jest nieważna jeżeli nie jest wypełniona i podpisana.

Data zgłoszenia reklamacji: .....



## PPUH AUTO-HAK Sp.J.

Produkcja Zaczepów Kulowych  
Henryk i Zbigniew Nejman  
76-200 SŁUPSK ul. Słoneczna 16K  
tel/fax (059) 8-414-414; 8-414-413  
e-mail: [office@autohak.com.pl](mailto:office@autohak.com.pl)  
[www.autohak.com.pl](http://www.autohak.com.pl)

## Zaczep kulowy bez wyposażenia elektrycznego

Klasa: **A50-X** Nr kat. **Y24A**

Przeznaczony do zamontowania w samochodzie:

Producent: **HONDA**

Model: **CR-V, 5 drz.**

produkowanego od 04.2002r. do 01.2007r.

Dane techniczne:

Wartość siły **D** : **9,25 kN**

maksymalna masa przyczepy: **1690 kg**

maksymalny nacisk na kulę: **100 kg**

**Numer homologacji zgodnie z wytycznymi  
regulaminu EKG/ONZ 55.01: E20-55R-01 4747**

## INFORMACJA WSTĘPNA

Zaczep kulowy jest skonstruowany zgodnie z zasadami bezpieczeństwa ruchu drogowego. Zaczep kulowy jest elementem wpływającym na bezpieczeństwo jazdy i może zostać zainstalowany wyłącznie przez personel wyspecjalizowany. Niedopuszczalne jest dokonywanie jakichkolwiek zmian w konstrukcji zaczepu. Powoduje to wygaśnięcie dopuszczenia do stosowania. W przypadku obecności masy izolacyjnej lub osłony podwozia w miejscu przylegania zaczepu, należy ją usunąć. Nieosłonięte miejsca karoserii oraz wywiercone otwory należy pomalować farbą antykorozyjną.

Informacjami wiążącymi odnośnie wartości obciążeń są dane podawane przez producenta samochodu, względnie wartości maksymalnej masy przyczepy oraz maksymalnego nacisku na kulę, przy czym wartości parametrów zaczepu kulowego nie mogą być przekroczone.

*Wzór do obliczania wartości siły D:*

$$\frac{\text{Maks. masa przyczepy [kg]} \times \text{Maks. masa samochodu [kg]}}{\text{Maks. masa przyczepy [kg]} + \text{Maks. masa samochodu [kg]}} \times \frac{9,81}{1000} = D \text{ [kN]}$$