

Fitting instructions

Make: Seat

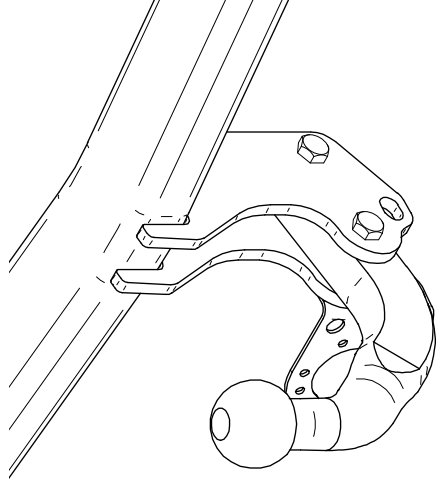
Altea/Leon; 2004->

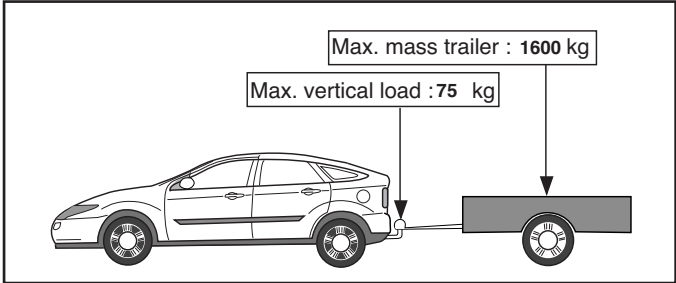
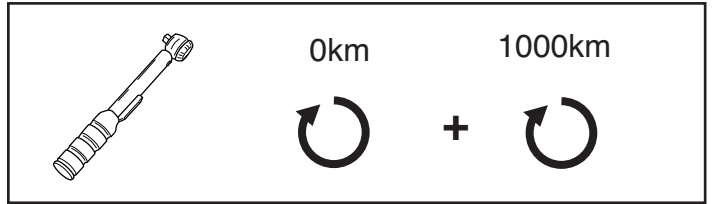
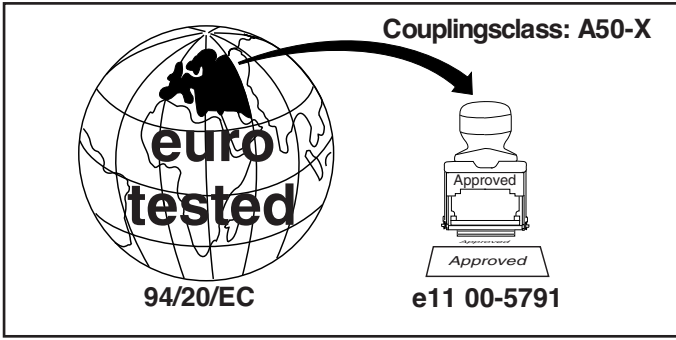
Toledo ; 2005->

Altea XL; 2007->

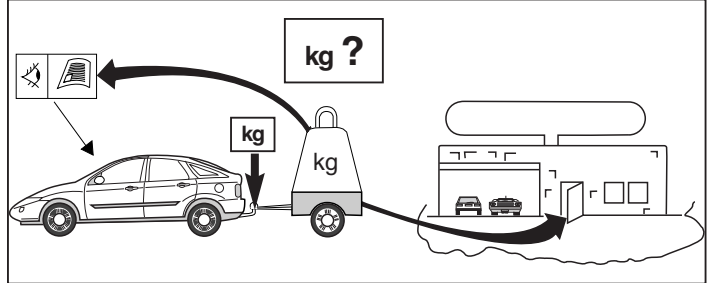
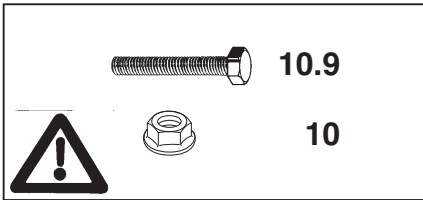
Altea Freetrack; 2007->

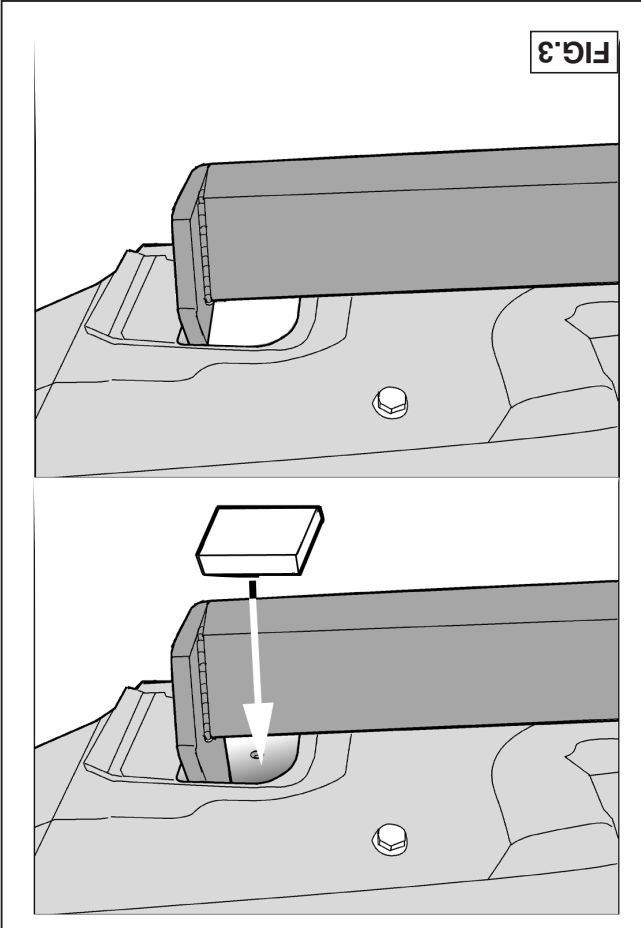
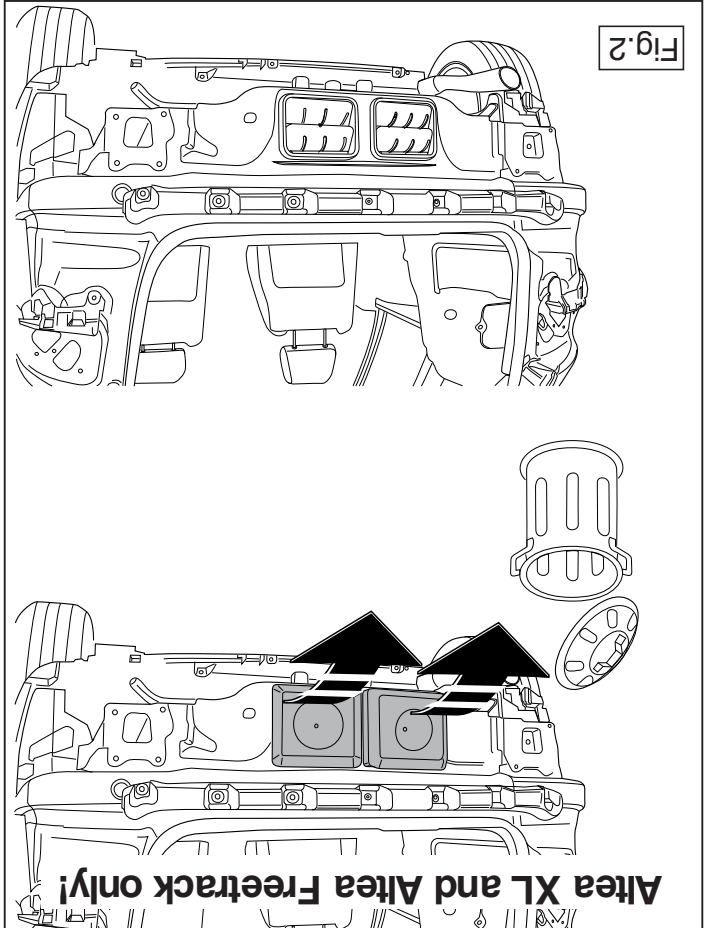
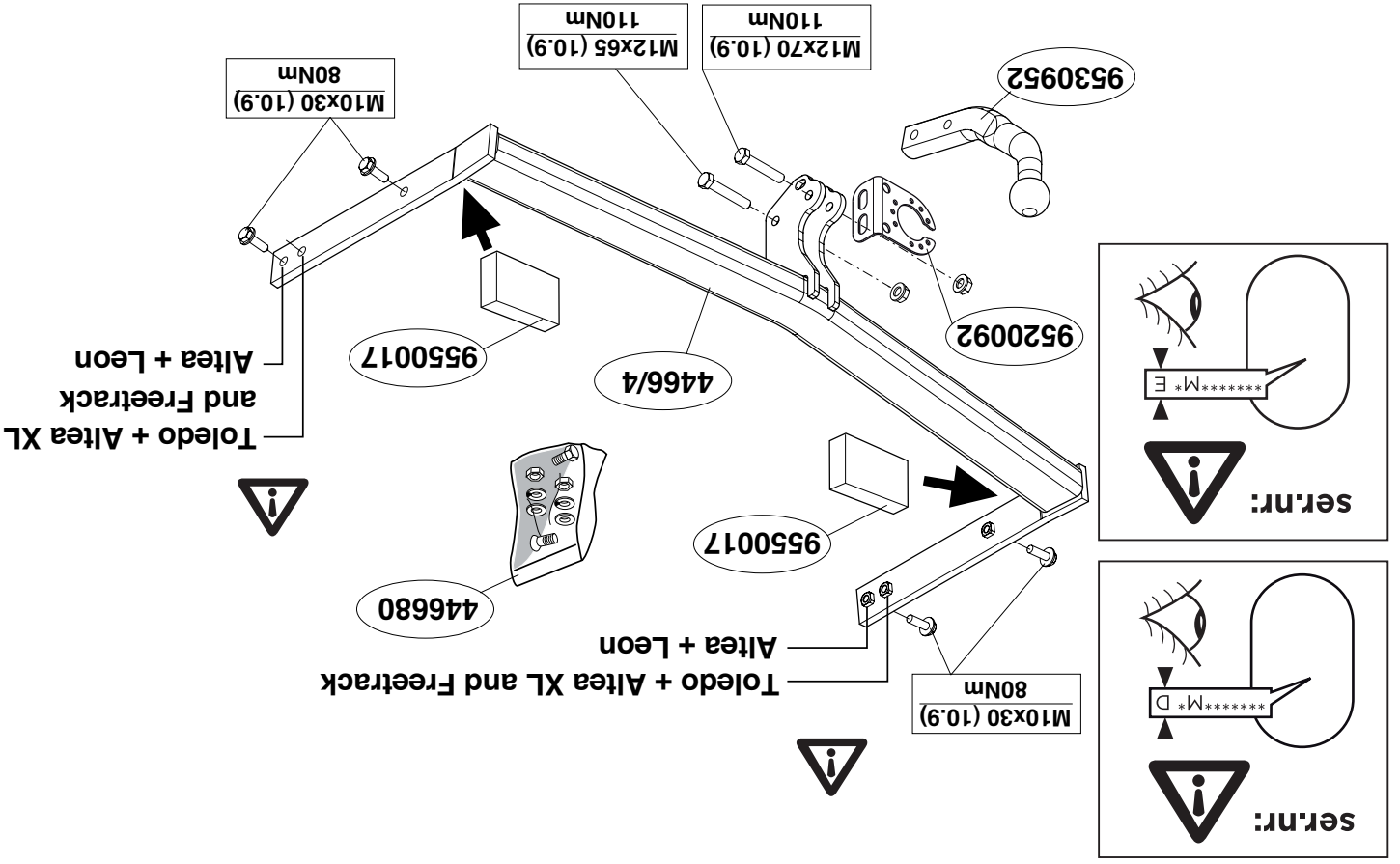
Type: 4466

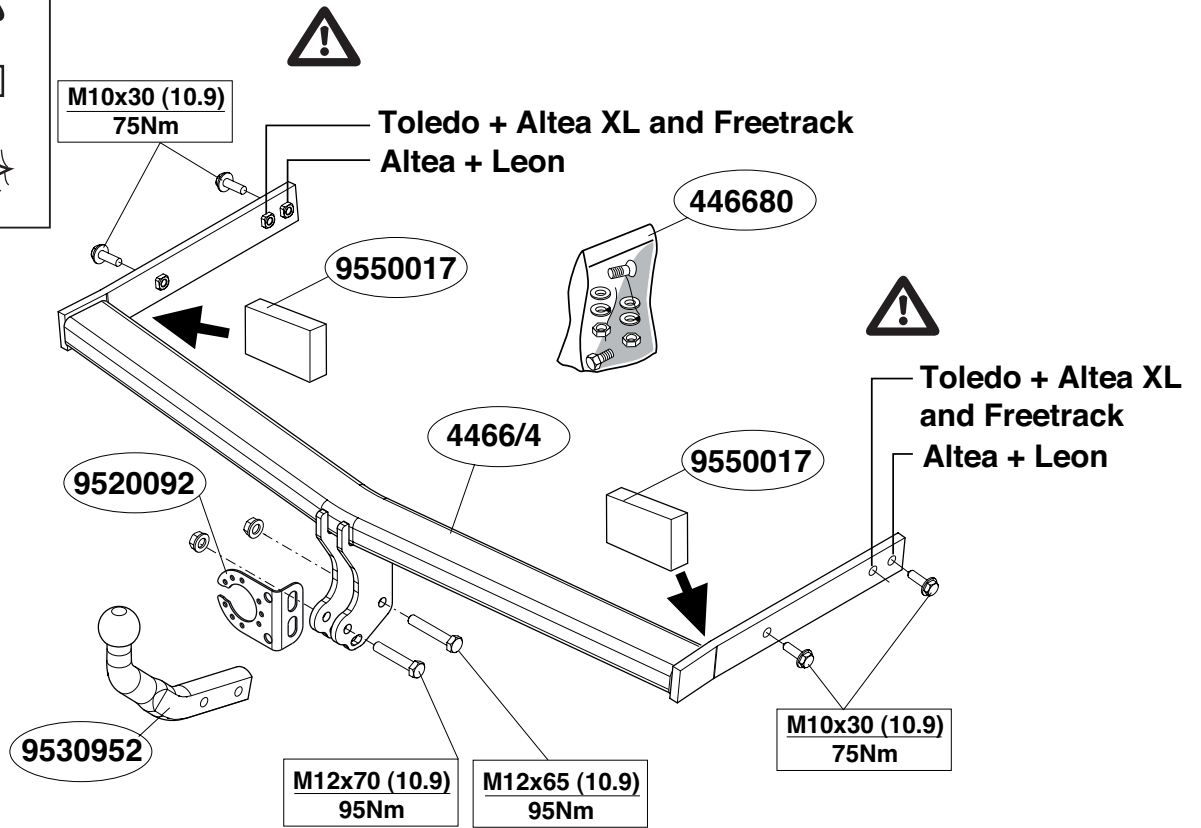




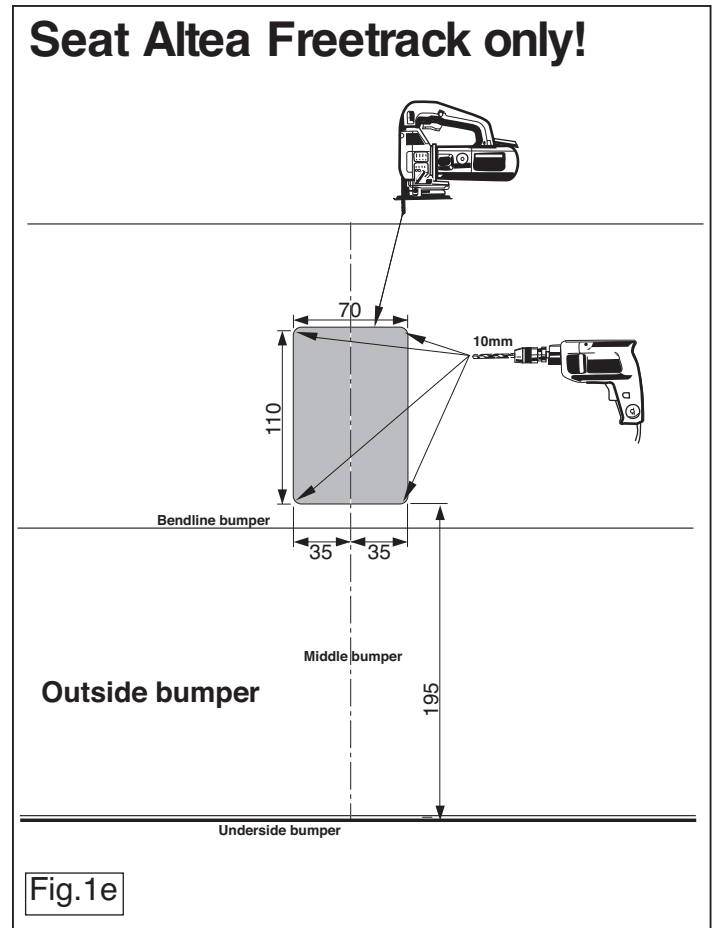
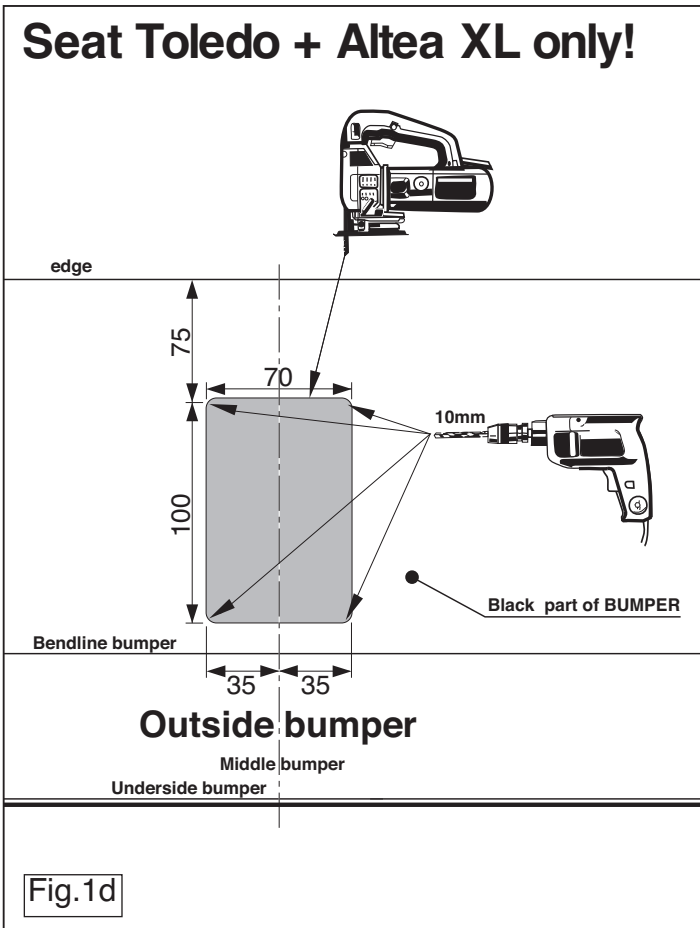
**D-Value: 9.1**







© 446670/01-04-2010/3



© 446670/01-04-2010/12

**NOTE:** \* Should this installation process entail the cutting of the bumper – con-

**For dismantling and fitting the vehicle parts, see the site handbook.**  
**For fitting instructions and attachment method, see drawing.**

1. Remove the rear-light units.
2. Remove the bumper and the steel buffer beam from the vehicle. The buffer beam will no longer be needed. Replace the bolts.
3. Saw a section out of the middle of the underside of the bumper as shown in fig 1.
4. Remove the plastic protective caps. They will no longer be needed. See figure 2.
5. Fit the tow bar to the chassis.
6. Tighten all nuts and bolts to the torque indicated in the drawing.
7. Place the two PE foam blocks as sealing on the chassis members (see fig. 3).
8. Fit the upper bumper section
9. Fit the ball hitch, including socket plate.
10. Fit the lower bumper section
11. Fit the rear-light units.
12. Tighten all nuts and bolts to the torque indicated in the drawing.

**Before you start the fitting you must check the type plate to determine which sketch, in the fitting instruction, is applicable.**

**GB FITTING INSTRUCTION:**

\* Verwijder "indien aanwezig" de plastic dopjes uit de puntlasmoeren.  
 \* Deze handleiding dient na montage bij de voertuigpapieren gevoegd te worden.  
 \* Brink is niet aansprakelijk voor de schade die het direct of indirect gevolg is van onjuiste montage, daaronder begrepen gebruik van niet-geschikte gereedschappen en het gebruik van andere dan de voorgeschreven montagewijze en middelen, dan wel onjuiste interpretatie van dit onderhavig montagetechnisch document.  
 \* Zie figuur 2.

**BELANGRIJK:** \* Voor eventueel noodzakelijke aanpassing(en) "van het voertuig" dient men de dealer te raadplegen.  
 \* Indien op de bevestigingspunten een bitumen of anti-dreunlaag aanwezig is, dient deze verwijderd te worden.  
 \* Voor de max. toegestane massa, welke uw auto mag trekken, dient u uw dealer te raadplegen.  
 \* Bij het boren dient men er zorg voor te dragen, dat elektrische-, rem- en brandstofleidingen niet worden geraakt.

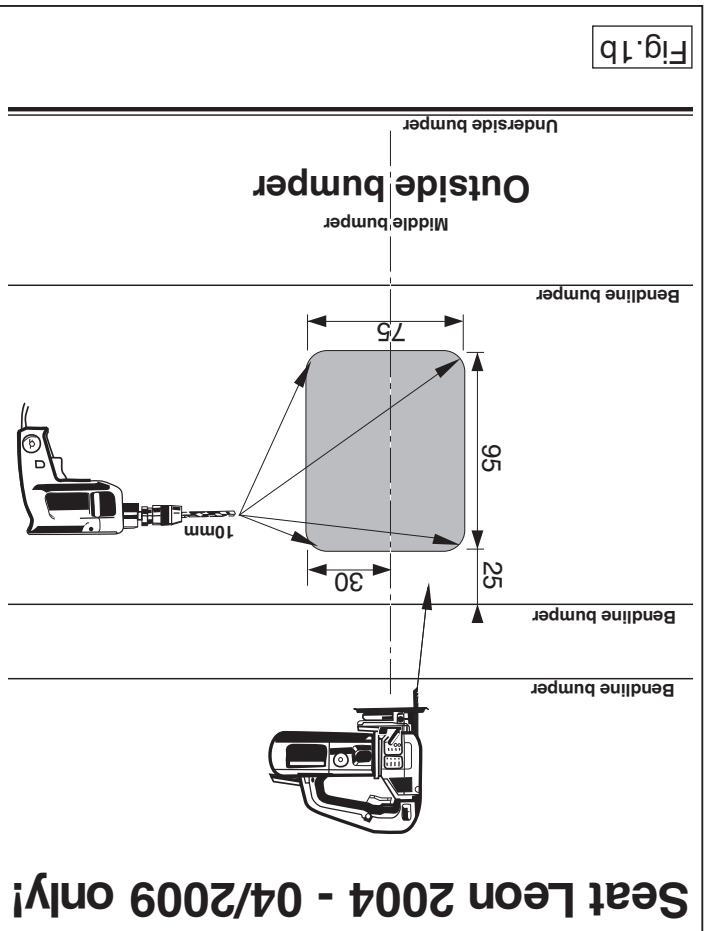
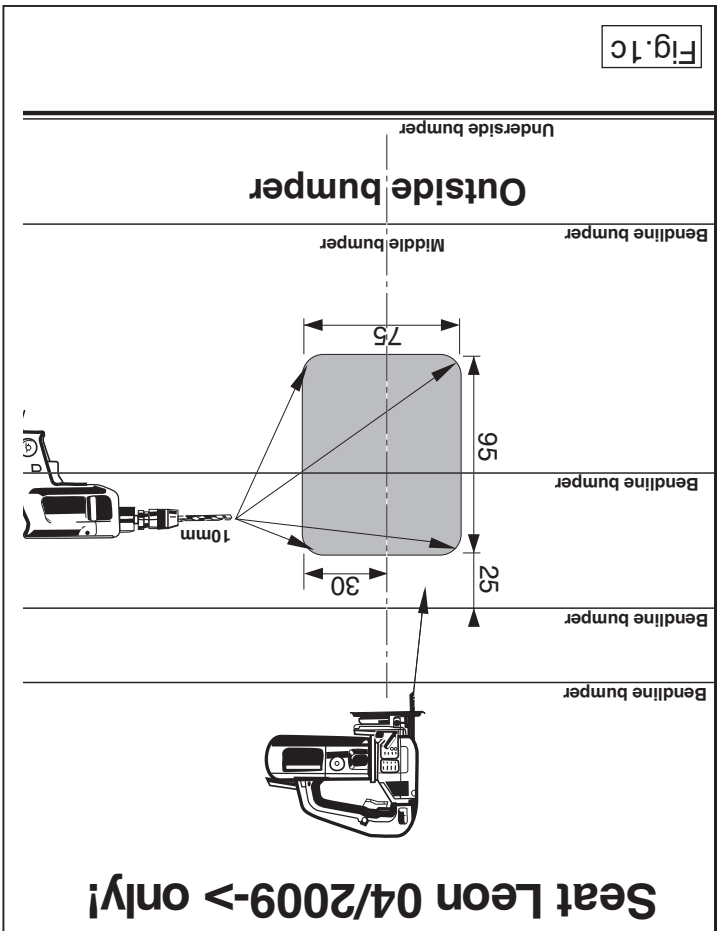
**Raadpleeg voor montage en bevestigingsmiddelen de schets.**

**Raadpleeg voor demontage en montage van voertuig onderdelen het werkplaats handboek.**

1. Demonteer de achterlicht units.
2. Demonteer de bumper inclusief de stalen stootbalk van het voertuig, de stootbalk wordt niet meer gebruikt. Herplaats de bouten.
3. Zaag een deel overeenkomstig figuur 1 in het midden aan de onderzijde uit de bumper.
4. Demonteer de kunststof beschermkappen. Deze komen te vervallen. Zie figuur 2.
5. Monteer trekhaak in chassis.
6. Draai alle bouten en moeren overeenkomstig schets vast.
7. Plaats de twee PE schuimblokken als afdichting in de chassisbalken (zie fig. 3).
8. Monteer het bovenste bumpergedeelte.
9. Monteer de kogelstang inclusief stekkerplaat.
10. Monteer het onderste bumpergedeelte.
11. Monteer de achterlicht units.
12. Draai alle bouten en moeren overeenkomstig schets vast.

**Vooraf u met de montage begint dient u op het typeplaatje te kijken welke schets, in de handleiding, van toepassing is.**

**NL MONTAGEHANDLEIDING:**



formation **MUST** be obtained by the installation engineer of the customer's acceptance prior to completion. Thule Towing Systems do not accept responsibility for any matters arising as a result of this miscommunication.

**\* All measurements are in mm!**

- \* The dealer should be consulted for possible necessary adjustment(s) "of the vehicle".
- \* Remove the insulating material from the contact area of the fitting points.
- \* Consult your dealer for the maximum tolerated pull weight and ball hitch pressure of your vehicle.
- \* **Do not drill through electrical-, brake- or fuellines.**
- \* Remove (if present) the plastic caps from the spot welding nuts.
- \* This fitting instruction has to be enclosed in the vehicle documents after fitting the towbar.
- \* Brink is not liable for damage caused directly or indirectly by incorrect assembly, including the use of unsuitable tools, the use of other assembly methods and means than the ones outlined, and the incorrect interpretation of these assembly instructions.

**D MONTAGEANLEITUNG**

Vor Beginn des Einbaus ist anhand der Typplakette der Anhängerkupplung festzustellen welches Bild in der Einbauanleitung maßgebend ist.

1. Die Rücklichter abmontieren.
2. Die Stoßstange einschließlich des stählernen Stoßbalkens vom Fahrzeug abmontieren. Der Stoßbalken wird nicht mehr benötigt. Die Schrauben wieder anbringen.
3. Auf der Unterseite der Stoßstange einen Teil aus der Mitte gemäß Abbildung 1 herausschneiden.
4. Die Kunststoffschutzkappen abmontieren. Diese werden nicht mehr benötigt. Siehe Abbildung 2.
5. Die Anhängervorrichtung im Langträger befestigen.
6. Alle Schrauben und Muttern gemäß den Angaben in der Abbildung festdrehen.

7. Die beiden PE-Schaumblocke als Abdichtung im Fahrgestellträger anbringen (siehe Fig. 3).
8. Den obersten Teil der Stoßstange montieren.
9. Die Kugelstange einschließlich Steckdosenplatte montieren.
10. Den untersten Teil der Stoßstange montieren.
11. Die Rücklichter befestigen.
12. Alle Schrauben und Muttern gemäß den Angaben in der Abbildung festdrehen.

**Für die Demontage und Montage von Fahrzeugteilen das Werkstatt-Handbuch zu Rate ziehen.**

**Für die Montage und die Befestigungsmittel die Skizze zu Rate ziehen.**

**HINWEISE:**

- \* Für (eine) eventuell erforderliche Anpassung(en) "des Fahrzeugs" ist der Händler zu Rate zu ziehen.
- \* Im Bereich der Anlageflächen muß Unterbodenschutz, Hohlraumkonservierung (Wachs) und Antidröhnmaterial entfernt werden.
- \* **Vor dem Bohren prüfen, daß keine, dort eventuell vorhandene Leitungen beschädigt werden können.**
- \* Alle Bohrspäne entfernen und gebohrte Löcher gegen Korrosion schützen.
- \* Entfernen Sie "falls vorhanden", die Plastikkappen von den Punktschweißmuttern.
- \* Für das höchstzulässige Zuggewicht und der erlaubte Kugeldruck Ihres Fahrzeugs ist IhrHändler zu befragen.
- \* Die Quetschmuttern müssen nach einem späteren lösen der Muttern gegen neue ausgetauscht werden, da ansonsten die Sicherungswirkung nicht mehr garantiert ist!
- \* Brink haftet nicht für Schäden, die als direkte oder indirekte Folge einer nicht ordnungsgemäßen Montage auftreten, darunter fallen auch die Benutzung von ungeeigneten Werkzeugen, andere als die vorgeschriebenen Montageverfahren und Montagemittel sowie eine fehlerhafte Interpretation der betreffenden Montageanweisung.

© 446670/01-04-2010/5

**Seat Altea only!**

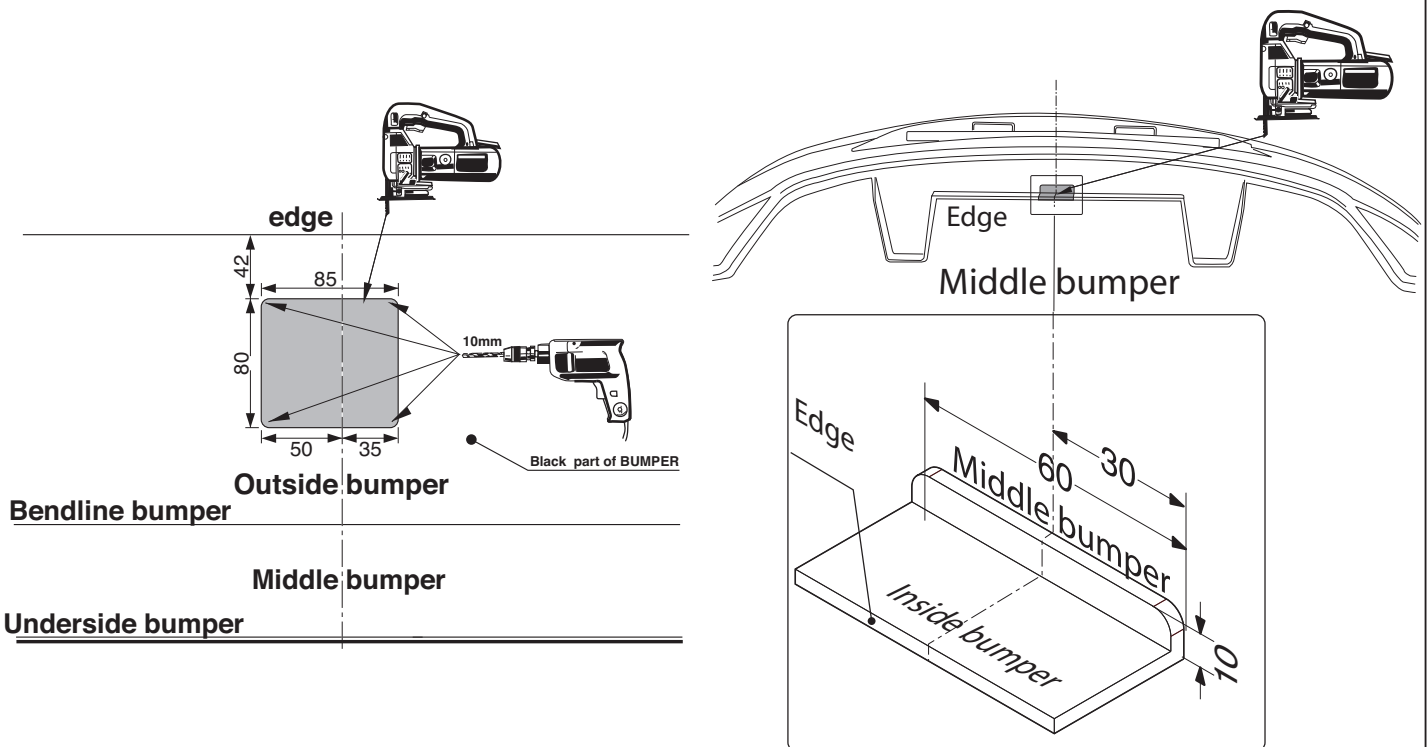


Fig.1a

© 446670/01-04-2010/10

**Se skissen för monteringen maste du kontrollera typskylten för att kunna bedöma vilken skiss i monteringsanvisningen som skall användas.**

**För du startar monteringen**

1. Demontera bakljusmodulerna.
2. Demontera stötfångaren inklusive stötranden av stål från fordonet, stötranden för faller. Sätt tillbaka skruvar.
3. Säg ut en del ur mitten av stötfångarens undersida enligt figur 1.
4. Demontera skyddsåporna av plast. Dessa förfaller. Se figur 2.
5. Montera dragkroken i chassit.
6. Momentdrag alla skruvar och muttrar enligt tabellen.
7. De två PE-skumblocken placeras som tätning i chassibalkarna (se fig. 3).
8. Montera den övre stötfångardelen.
9. Montera kulsången inklusive kontaktpattan.
10. Montera den nedre stötfångardelen.
11. Montera bakljusmodulerna.
12. Momentdrag alla skruvar och muttrar enligt tabellen.

**Se verkstadsboken för demontering och monteringen av fordonets delar.**

**Se skissen för monteringen och monteringsmaterialet.**

**Veiller en perçant à ne pas endommager les conduites de électrique, de fejn et de carburant**

\* Retirer "si présents" les embouts en plastique des écrous de soudure par point.

\* Cette notice de montage doit être convenue à bord du véhicule après montage de l'attelage.

\* Brink décliner toute responsabilité pour les dommages qui pourraient directement ou indirectement résulter d'un montage incorrect, y compris l'utilisation d'outils inappropriés et l'utilisation d'un mode d'emploi et de moyens autres que ceux prescrits, ou bien résulter d'une interprétation inexacte des présentes instructions de montage.

**S**

**MONTERINGSANVISNINGAR:**

**Podczas ewentualnych odwrotów upewnić się czy w pobliżu nie znajdują się przewody instalacji elektrycznej, przewody hydrauliczne lub przewody paliwowe.**

- Wszystkie ubytki powłoki lakierniczej zabezpieczyć przed korozją.

- Należy wyjąć ewentualne plastikowe zaślepki w punktach przyspawanych nakrętk.

- Stosować nakrętki oraz śruby gatunkowe dostarczone w komplecie.

- Utrzymać kłiwę w czystości, oraz pamiętać o regularnym jej smarowaniu.

- Hak holowniczy zarejestrować w stacji diagnostycznej.

Zastosowanie się do powyższych wskazań gwarantuje Państwu bezpieczne i trwałe, niezawodne i sprawne rozwiązanie przy wyrobieniu przez całe życie użytkowania.

\* Firma Brink nie ponosi odpowiedzialności za straty poniesione podczas lub bezpośrednio na skutek niewłaściwego montażu, w tym użycia niewłaściwych narzędzi i sposobów montażu niezgodnych z instrukcją, oraz niezastosowanie się do treści instrukcji.

**REMARQUE:**

\* Pour une/des adaptations indispensables sur le véhicule, veuillez consulter le concessionnaire.

\* Enlever la couche de bitume ou d'anti-tremblement qui recouvre éventuellement les points de fixation.

\* Pour connaître le poids de traction maximum et le poids en flèche sur la rotule autorisée du véhicule, veuillez consulter votre concessionnaire.

**Avant de commencer le montage veuillez vérifier la plaque signalétique de l'attelage afin de déterminer la figure correspondante dans la notice de montage.**

**F**

**INSTRUCTIONS DE MONTAGE.**

1. Démontez les feux arrière.
2. Déposer le pare-chocs du véhicule y compris la traverse en acier la traverse ne sera plus utilisée. Remettre les boulons de fixations en place.
3. Scier au centre de la partie inférieure du pare-chocs une partie correspondante à la figure 1.
4. Démontez les caches de protection en plastique. Ils ne seront plus utilisés. Voir la figure 2.
5. Monter l'attache-remorque dans le châssis.
6. Serrer tous les boulons et écrous conformément au schéma.
7. Mettre les deux blocs de mousse PE pour le colmatage dans les barres de châssis (voir la fig. 3).
8. Monter la partie supérieure extrême du pare-chocs.
9. Monter la barre de la rotule y compris la prise électrique.
10. Monter la partie inférieure extrême du pare-chocs.
11. Monter les feux arrière.
12. Serrer tous les boulons et écrous conformément au schéma.

**Pour le montage et le démontage des pièces du véhicule, consulter la notice de du fabricant**

**Consulter le croquis pour voir le montage et les moyens de fixation.**

**Wskazówki:**

- Po przejechaniu 1000 km dokręcić wszystkie elementy skręcane.

**tem.**

**Co do montażu i środków montażowych zapoznać się ze schematycznym podrecznikiem warsztatowym.**

**Co do montażu i montowania części pojazdu zapoznać się z instrukcją.**

1. Zdemontować zespół tylnych świateł.
2. Zdemontować z pojazdu zderzak wraz ze stalową belką zderzakową, belka zderzakowa nie będzie ponownie używana. Zderzak ponownie sruby.
3. Wyprofilować zgodnie z rysunkiem 1 odcinek w środkowej części od spodu zderzaka.
4. Zdemontować kołpaki zabezpieczające wykonane z tworzywa sztucznego. Te elementy nie będą ponownie używane. Patrz rysunek 2.
5. Zamontować hak holowniczy do podwozia.
6. Dokręcić wszystkie śruby i nakrętki zgodnie z tabelą.
7. Dwa bloki z pianki PE wykorzystać jako uszczelnienie i umieścić w podłużnicach rys.3.
8. Zamontować gumę czesząc zderzaka.
9. Zamontować drąg kuil wraz z płytą z gniazdem wtykowym.
10. Zamontować dolną część zderzaka.
11. Zamontować zespół tylnych świateł.
12. Dokręcić wszystkie śruby i nakrętki zgodnie z tabelą.

**PL**

**INSTRUKCJA MONTAŻU.**

\* Questa istruzione di montaggio deve essere allegata ai documenti del veicolo dopo l'installazione del gancio.

\* Brink non può essere ritenuta responsabile per eventuali danni direttiamente o indirettamente dovuti ad un errato montaggio, intendendo con ciò anche l'uso di attrezzi non idonei e l'uso di metodi e mezzi di montaggio diversi da quelli prescritti, nonché all'errata interpretazione delle seguenti istruzioni di montaggio.

**OBS:**

- \* Kontakta återförsäljaren om fordonet eventuellt bör modifieras.
- \* Om det finns ett bitumen- eller stötdämpande lager vid kontaktytor skall detta avlägsnas.
- \* Kontakta din återförsäljare för ditt fordon's max. dragvikt och tillåtna kulturyck.
- \* **Vid borring skall man se till att elektrisk-, broms- och bränsleledningarna inte skadas.**
- \* Avlägsna de små plastlocken - om dessa finns - från punktsvetsmuttrarna.
- \* Efter att draget är monterat, placera monteringsanvisningen tillsammans med bilens övriga dokument.
- \* Brink är inte ansvariga för skada som orsakats direkt eller indirekt av felaktig montering, inklusive användning av olämpliga verktyg, andra monteringsmetoder och processer än de som beskrivs, samt felaktig tolkning av dessa monteringsinstruktioner.

**DK MONTAGEVEJLEDNING:**

**For at vælge rigtigt spændingsmoment, er det vigtigt at aflæse serienummeret på typepladen, for at kunne vælge hvilket af de medsendte diagrammer der skal anvendes.**

1. Demonter baglysenhederne.
2. Demonter kofangeren, inklusive køretøjets stålstødbjælke. Denne bliver overflødig. Sæt bolte på plads igen.
3. Sav en del ud af kofangeren midt på undersiden jf. fig. 1.
4. Demonter kunststofbeskyttelseskapperne. Disse bliver overflødige. Se fig. 2.
5. Monter anhængertrækket i chassiset.
6. Spænd alle bolte og møtrikker ifølge tegning.
7. Anbring de to PE skumgummistykker til at tætnes chassissvangerne med (jævnfør fig. 3).
8. Monter den øverste del af kofangeren.
9. Monter kuglestangen, inklusive kontaktplade.
10. Monter den øverste del af kofangeren.

anulados. Véase la figura 2.

5. Montar el gancho de remolque en el chasis.
6. Apretar todos los tornillos y tuercas de acuerdo con los puntos del gráfico.
7. Colocar ambos bloques de espuma PE en los travesaños del chasis para obturarlos (véase la fig. 3).
8. Coloque la sección superior del parachoques.
9. Montar la barra de la bola inclusive placa enchufe.
10. Coloque la sección inferior del parachoques.
11. Montar las unidades de las luces traseras.
11. Apretar todos los tornillos y tuercas de acuerdo con los puntos del gráfico.

**Consultar para el desmontaje y montaje de piezas del vehículo el manual de instalación de taller.**

**Consultar el croquis para el montaje y medios de fijación.**

**N.B.:**

- \* Para (una) eventual(es) adaptación(es) 'del vehículo' consúltese al concesionario.
- \* Si en los puntos de fijación hay una capa de betún o anti-choque hay que quitarla.
- \* Consulte a su concesionario para el peso máximo de tracción y la presión de la bola admitida de su vehículo.
- \* **No agujerear cable de eléctrico, tubos de freno o gasolina"**
- \* Retirar, si presentes, los capuchones de plástico de las tuercas de soldadura por punto.
- \* Guarde estas instrucciones junto a la documentación del vehículo después del montaje del enganche.
- \* Brink no se responsabiliza por daños causados, directa o indirectamente, por un montaje incorrecto, incluyendo el uso de herramientas inadecuadas, por el uso de métodos de montaje y medios distintos a los indicados y por la interpretación incorrecta de estas instrucciones de montaje.

11. Monter baglysenhederne.
12. Spænd alle bolte og møtrikker ifølge tegning.

**Rådfør for demontering og montage af dele til køretøjet arbejdsladshåndbogen.**

**Rådfør for montage og montagemidler skitsen.**

**BEMÆRK:**

- \* Kontakt forhandleren i forbindelse med eventuelle påkrævede ændring(er) på køretøjet.
- \* Undervognsbehandlingen skal fjernes de steder hvor trækket ligger an mod bilen.
- \* Kontakt Deres forhandler for oplysninger om den maksimale trækraft og det tilladte kugletryk.
- \* **Vær forsigtig ikke at bore i ledninger-,bremse eller benzinslange**
- \* Fjern plasticpropperne "om de findes" fra de punktsvejsede møtrikker.
- \* Brink er ikke ansvarlig for skade der direkte eller indirekte er forårsaget af forkert montage, herunder også iberegnet brug af forkert værktøj og anvendelse af anden montagemetode og andre montagemidler end de foreskrevne samt fejltolkning af den medfølgende montagevejledning.

- \* DENNE MONTERINGSVEJLEDNING SKAL MEDBRINGES VED SYN.

**E INSTRUCCIONES DE MONTAJE:**

**Antes de comenzar el montaje por favor, verifique la placa descriptiva del enganche con el fin de determinar la figura correspondiente en la reseña de montaje.**

1. Desmontar las unidades de las luces traseras.
2. Desmontar el parachoques inclusive el tope de acero del vehículo, el tope no se vuelve a utilizar. Volver a colocar tornillos.
3. Serrar una parte de acuerdo con la figura 1 en el centro del lado inferior del parachoques.
4. Desmontar las cubiertas protectoras sintéticas. Los mismos quedan

© 446670/01-04-2010/7

**I ISTRUZIONI PER IL MONTAGGIO.**

**Prima di iniziare il montaggio verificare la terghetta per determinare quale disegno, presente nelle istruzioni, è applicabile.**

1. Smontare i gruppi dei fanali posteriori.
2. Smontare il paraurti e la barra d'acciaio dal veicolo la barra in acciaio non dovrà più essere montata. Rimontare bulloni.
3. Segare via la parte indicata in figura 1 dalla parte centrale inferiore del paraurti.
4. Smontare le calotte di protezione in plastica. Questi pezzi non dovranno più essere montati. Vedi figura 2.
5. Montare il gancio traino sul telaio.
6. Serrare tutti i dadi e bulloni alle coppie di serraggio indicate nel disegno.
7. Impiegare i due blocchi di polistirolo espanso per chiudere i montanti del telaio (vedi fig. 3).
8. Montare la parte superiore del paraurti.
9. Montare lasta della sfera, completa di piastra di contatto.
10. Montare la parte inferiore del paraurti.
11. Montare i gruppi dei fanali posteriori.
12. Serrare tutti i dadi e bulloni alle coppie di serraggio indicate nel disegno.

**Per lo smontaggio ed il montaggio dei componenti del veicolo consultare il manuale tecnico dell'officina.**

**Consultare il disegno per il montaggio ed i dispositivi di fissaggio.**

**N.B.:**

- \* Per eventuali necessari adattamenti "del veicolo" si consiglia di consultare il fornitore.
- \* Rimuovere lo strato di materiale isolante dai punti d'attacco.
- \* Per il peso complessivo trainabile della Vostra vettura, consultate il Vostro rivenditore autorizzato.
- \* **Praticando i fori, prestare attenzione a non danneggiare i cavi elettrici, i cavi del freno e i condotti del carburante.**
- \* Rimuovere, se presenti, i coperchietti in plastica dai dadi di saldatura per

© 446670/01-04-2010/8