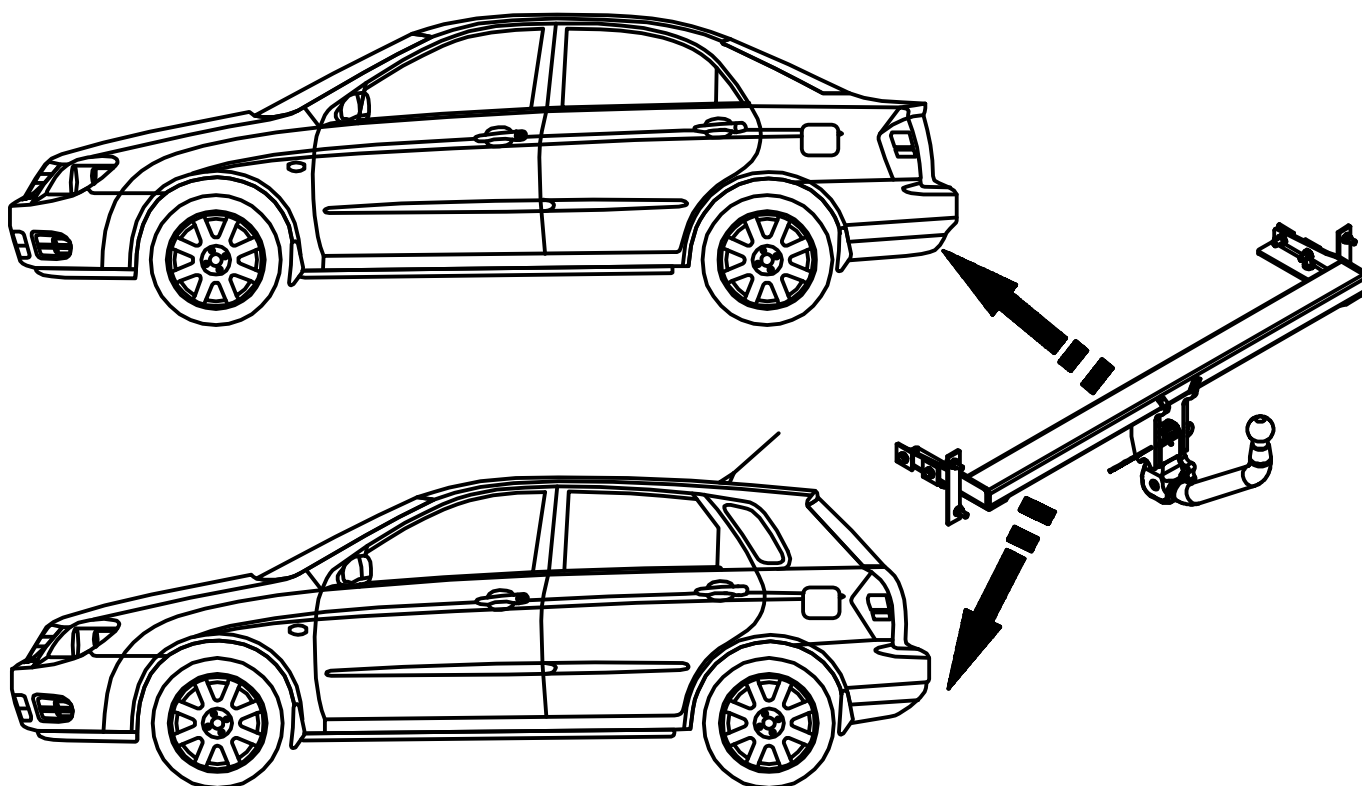


Anhängekupplungen und Elektrosätze



KIA Cerato (FE) Steil-/Stufenheck)
MVG-Typ: 3775-A



(E) Instrucciones de montaje

(D) Einbauanleitung

(GB) Installation instruction

(F) Notice de montage

(NL) Inbouw-instructie

(S) Monteringsanvisning

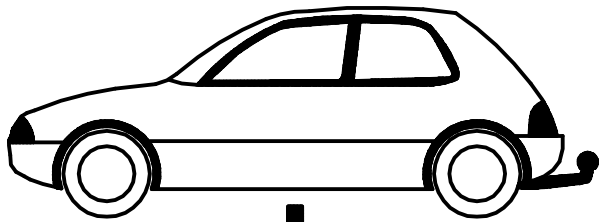
(CZ) Návod k montáži

(I) Istruzioni di montaggio

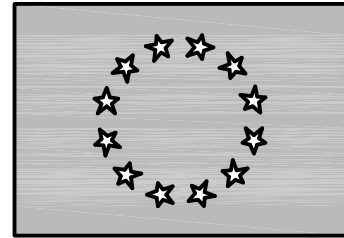
An der Wasserwiese 1
D-52249 Eschweiler

E-mail: info@mvgmbh.com
Internet: www.mvgmbh.com

Tel.: (02403)7902-61
Fax: (02403)7902-33



1840 kg
1856 kg

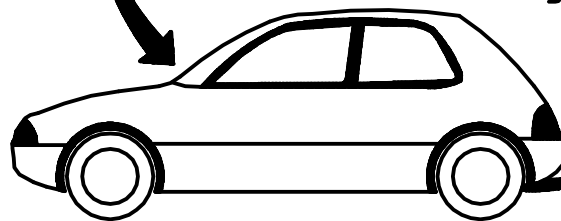


EG 94/20

e4-00-2577

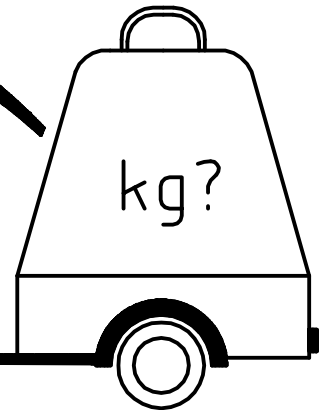


$$D = 8,0 \text{ kN}$$



48 kg
56 kg

kg?

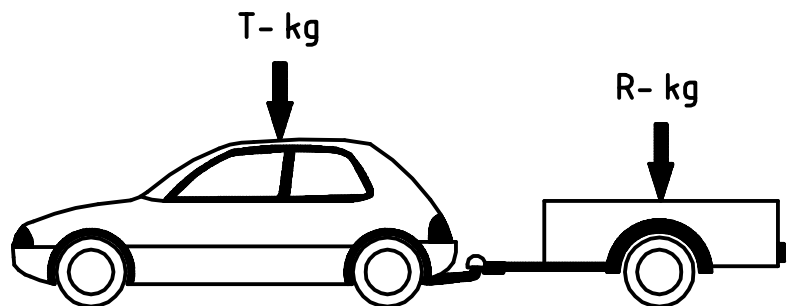


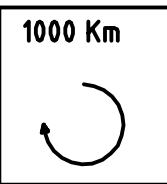
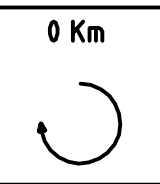
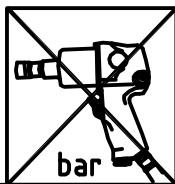
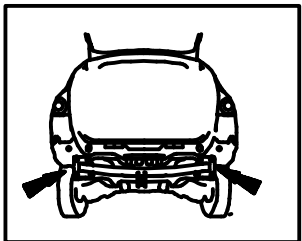
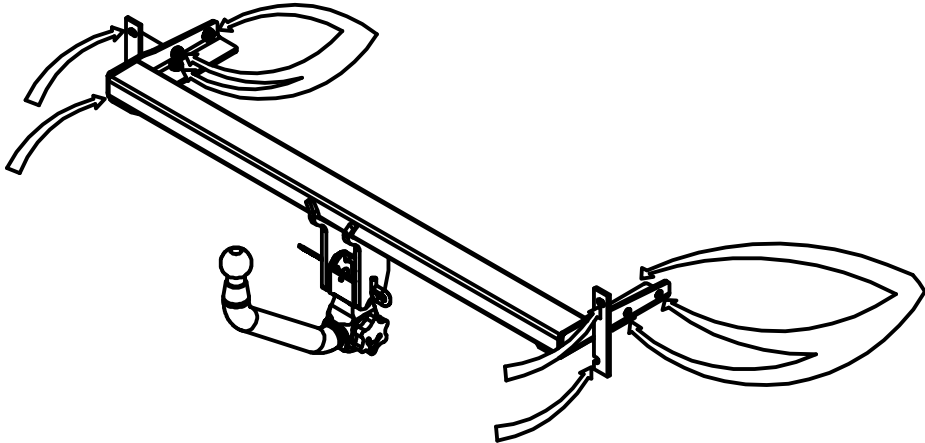
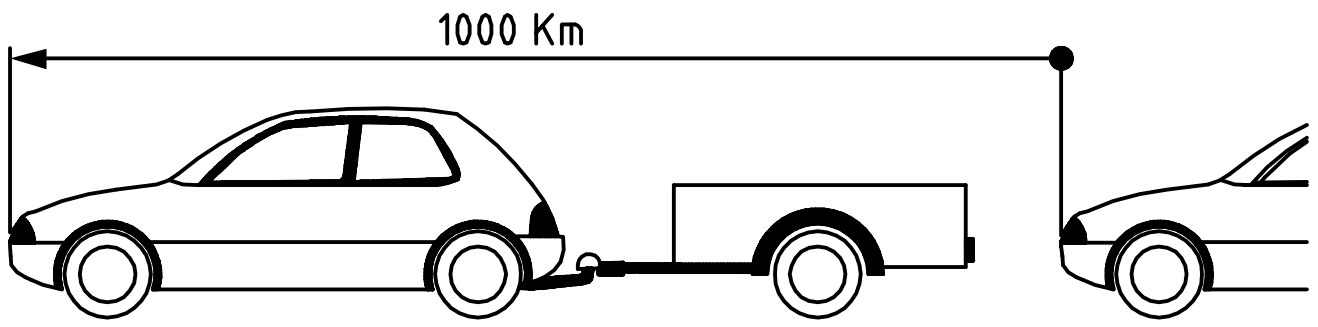
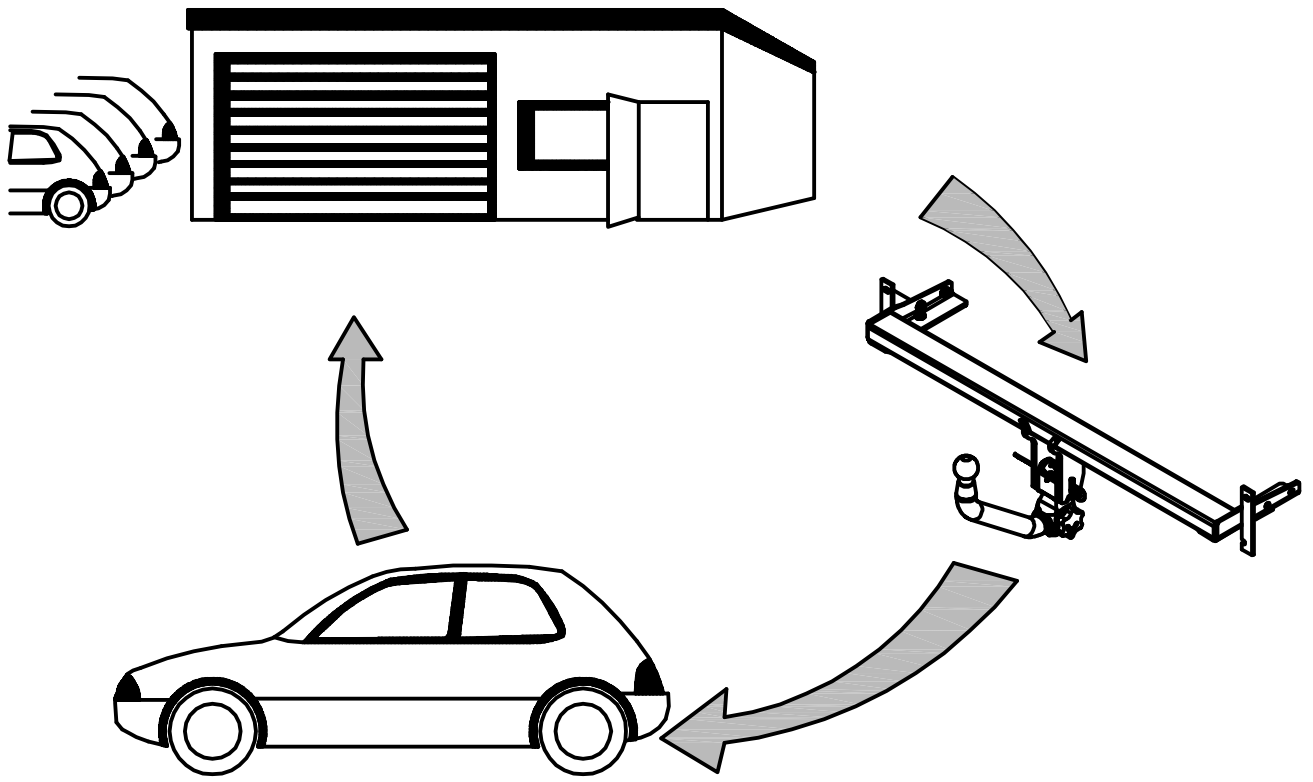
$$g = 9,81 \text{ m/s}^2$$

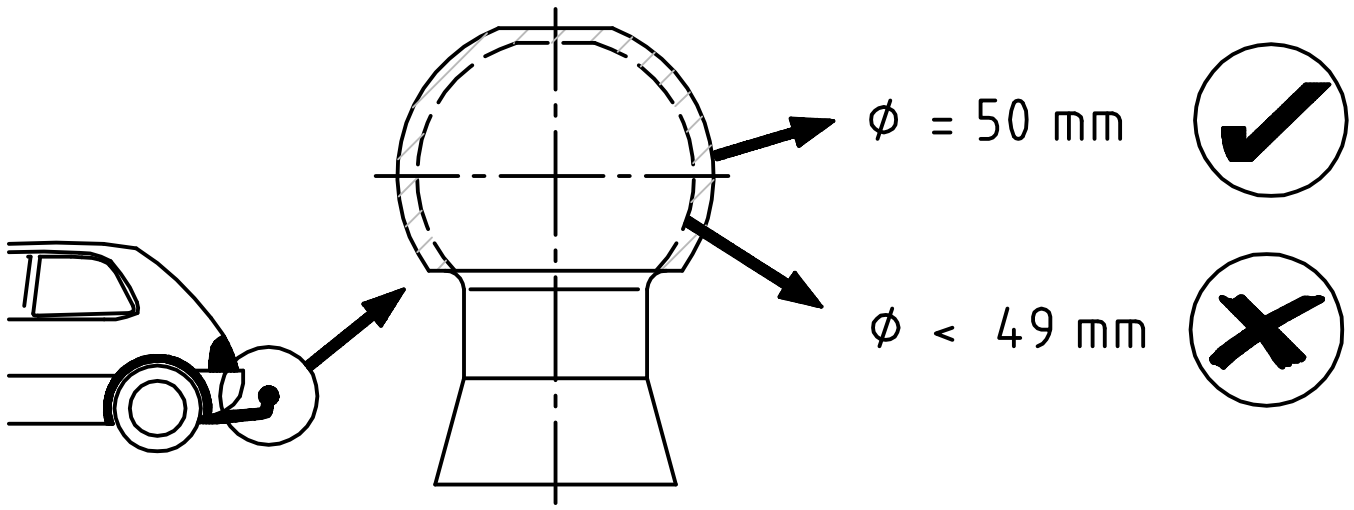
$$D = \frac{T \times R}{1000 \times (T+R)} \times g$$

$$T = \frac{R \times D \times 1000}{g \times R - 1000 \times D} \times g$$

$$R = \frac{T \times D \times 1000}{g \times R - 1000 \times D}$$







Kupplungskugel mit Halterung
 für Kraftfahrzeuge nach besonderer Anbauweisung

Typ: 3775 Ausf.: A
 D-Wert: 8,0 kN Stützlast: 75 kg

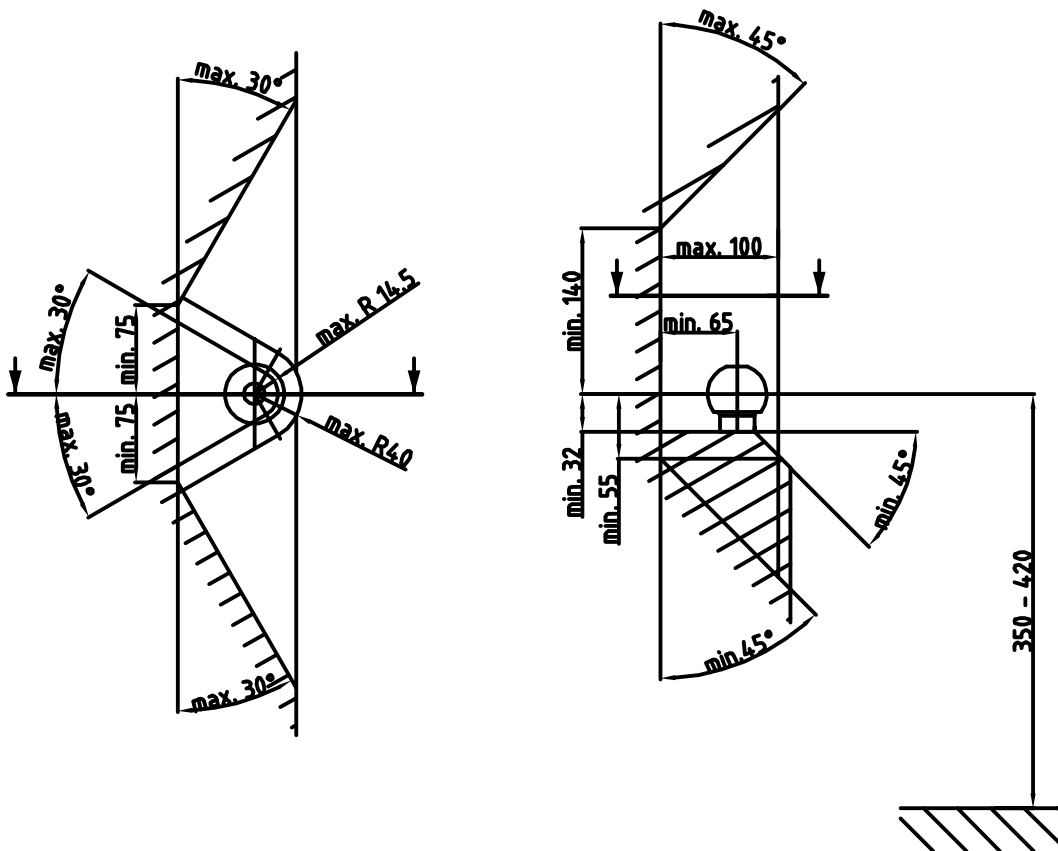
e 4 00-2577 A50-X D8,0 S75

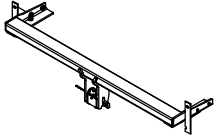
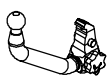
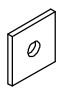











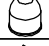




Metallverarbeitungsges. mbH, D-52249 Eschweiler **MVG®**

Zulässige Stützlast
 maximal 48 / 56 kg

↓

MVG



1	1x		3775-A
2	1x		2020-A-6.1
3	4x		
4	2x		10,5 (Ø28x4) DIN 6340
5	6x		M10x35 (8.8) ISO 4017
6	4x		M8x30 (8.8) ISO 4017
7	6x		A10 (Fst) DIN 127
8	4x		8,4 (Ø24x2) DIN 9021
9	1x		3775-A
10	1x		System 2020-A
11	1x		KIA Cerato Steilheck
12	1x		KIA Cerato Stufenheck
13	1x		48 kg
14	1x		56 kg
15	1x		
16	1x		
17	1x		
18	1x		
19	1x		

E Volumen de suministro del enganche

D Lieferumfang der Anhängervorrichtung

GB Scope of delivery of towing hitch

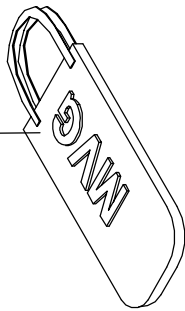
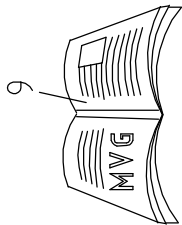
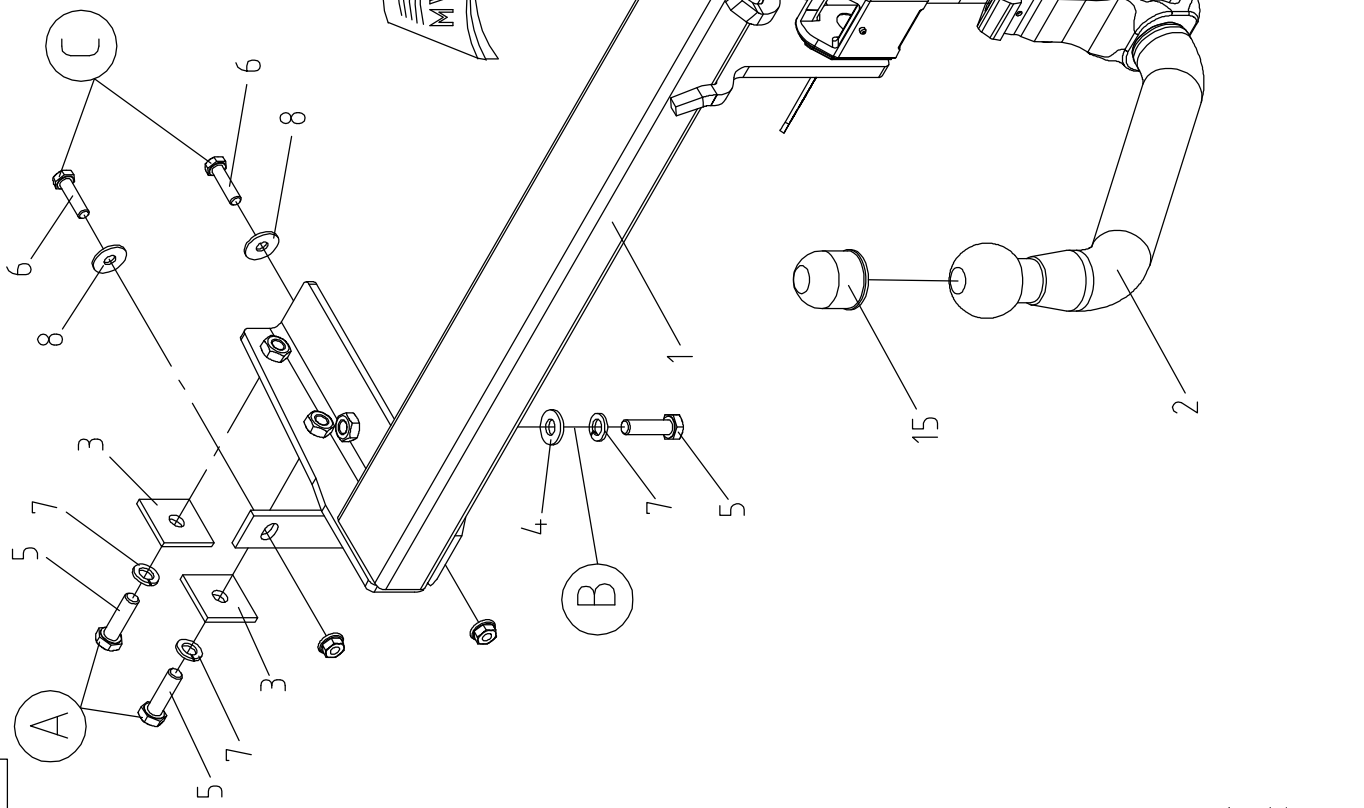
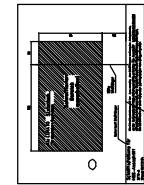
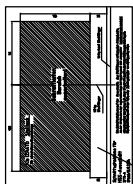
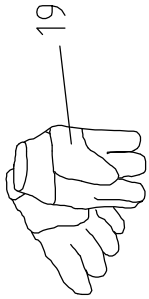
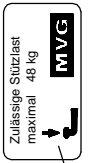
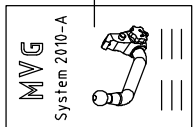
F Pièces comprises dans la fourniture de l'attelage

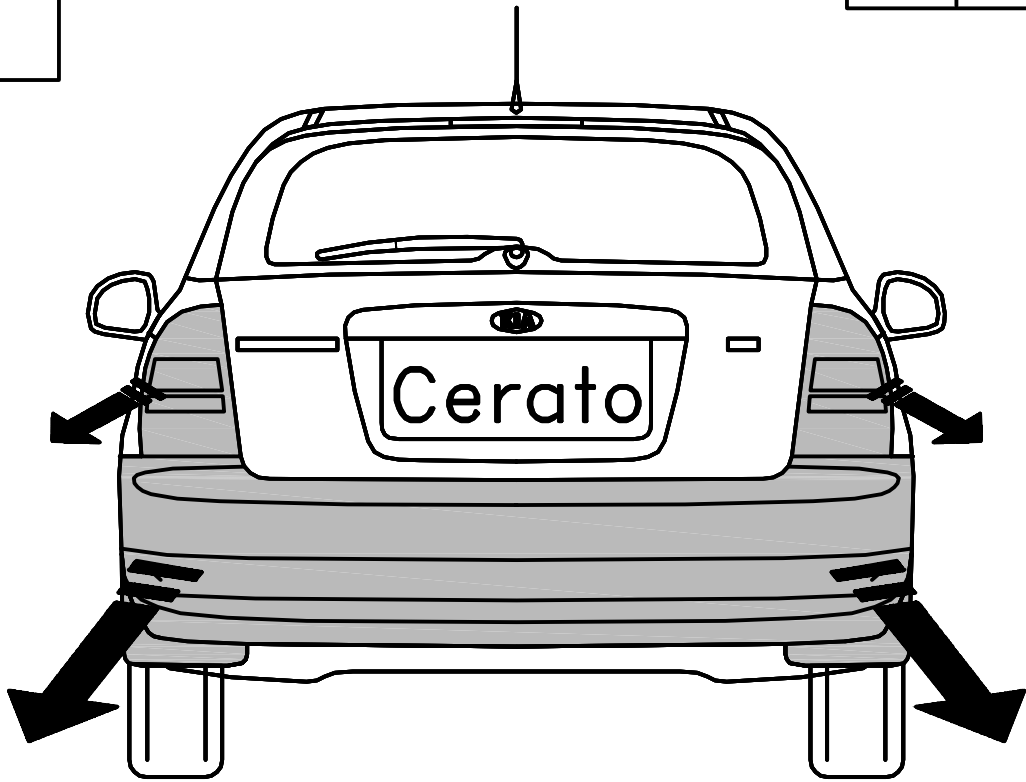
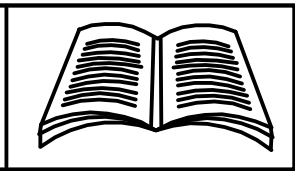
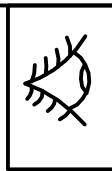
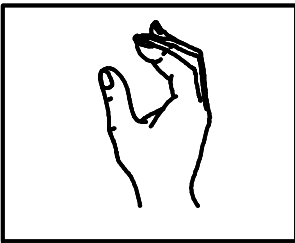
NL Leveringsomvang trekhaak

S Dragkrokens leveransspecifikation

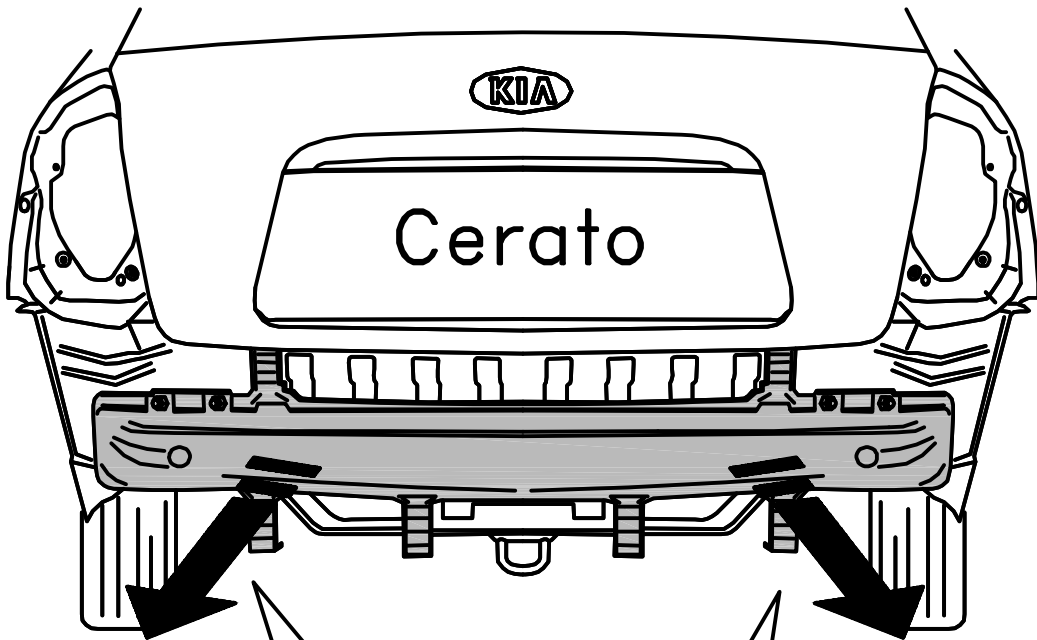
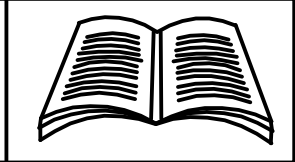
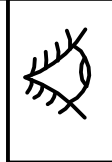
CZ Objem dodání tažného zařízení

I Dotazione del gancio di traino





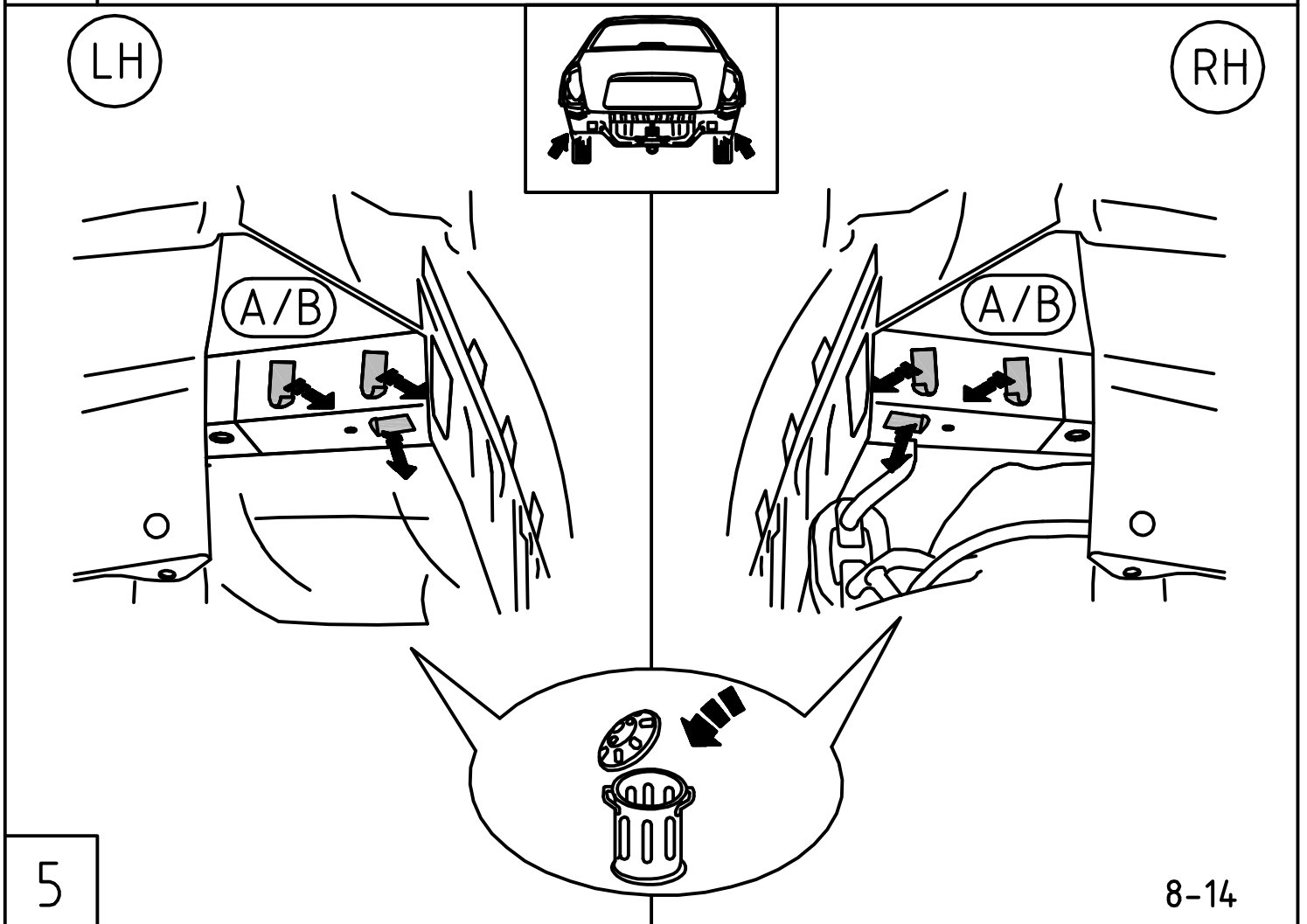
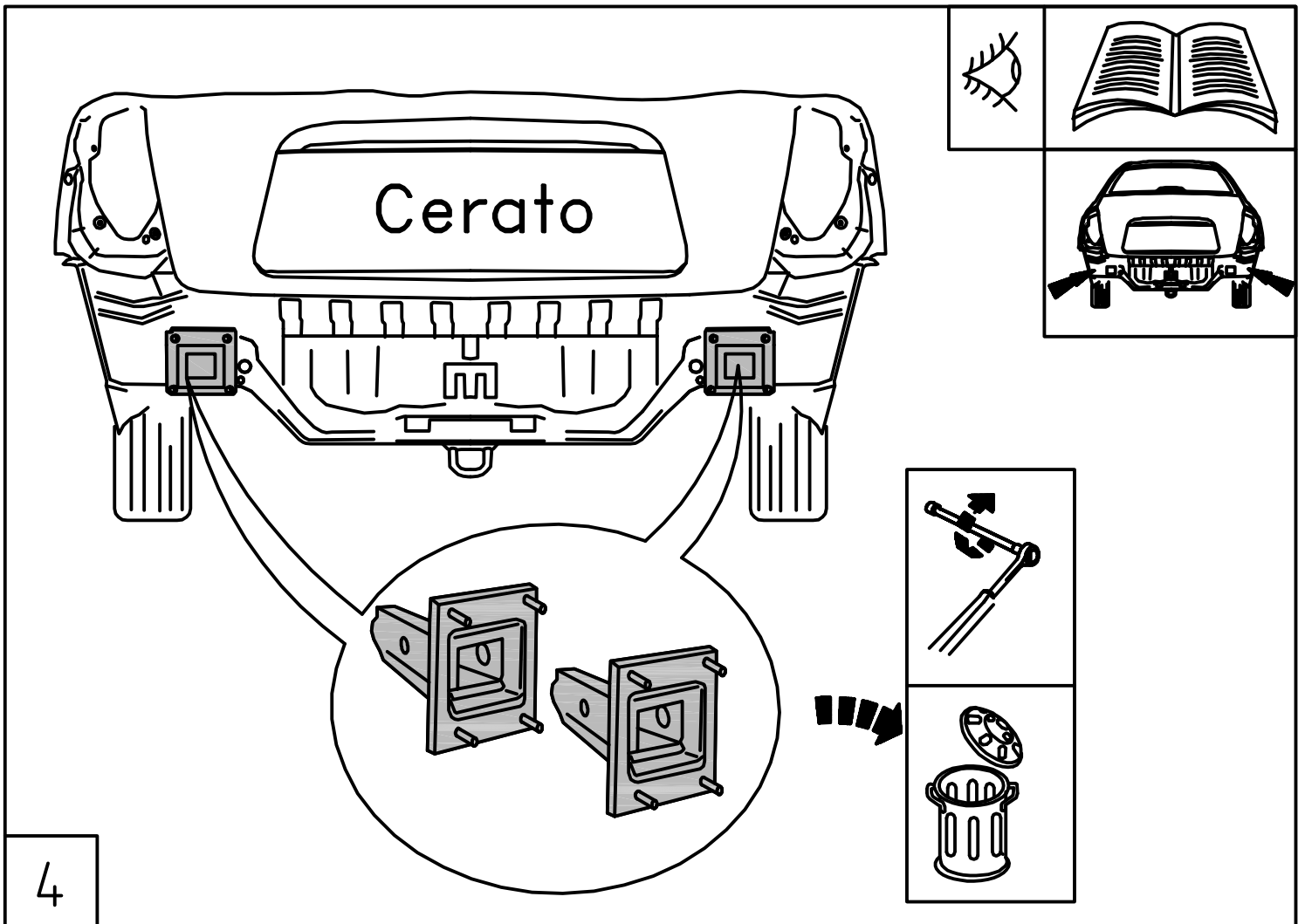
2



"Z"
4X M8

The diagram shows two methods of bolt installation. On the left, a 'Z' type bolt is shown being inserted into a hole in the bumper. It is accompanied by a washer and a nut. On the right, a standard bolt with a washer and nut is shown with a large 'X' over it, indicating that this method is incorrect.

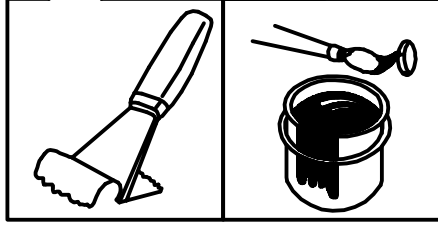
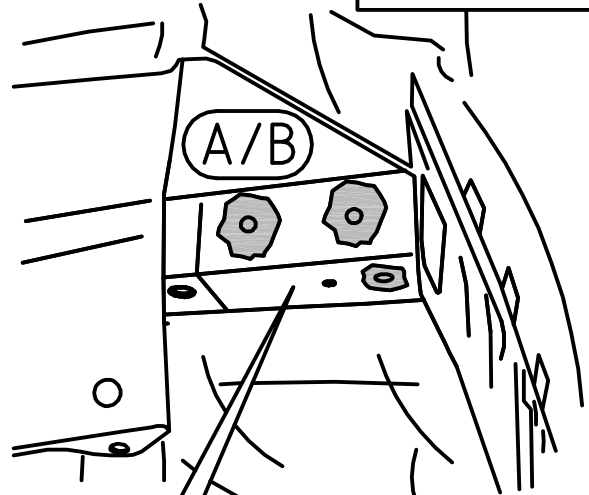
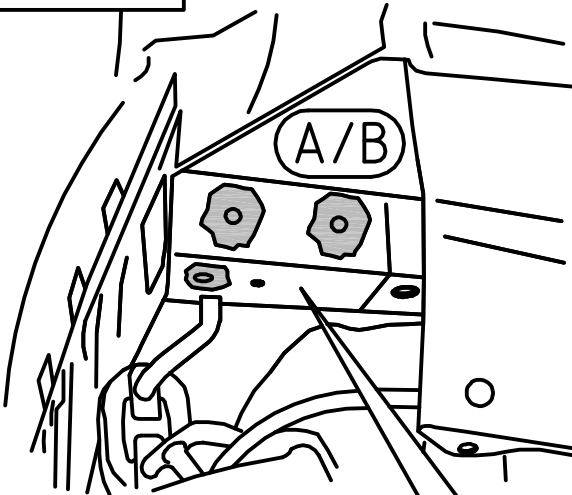
3





RH

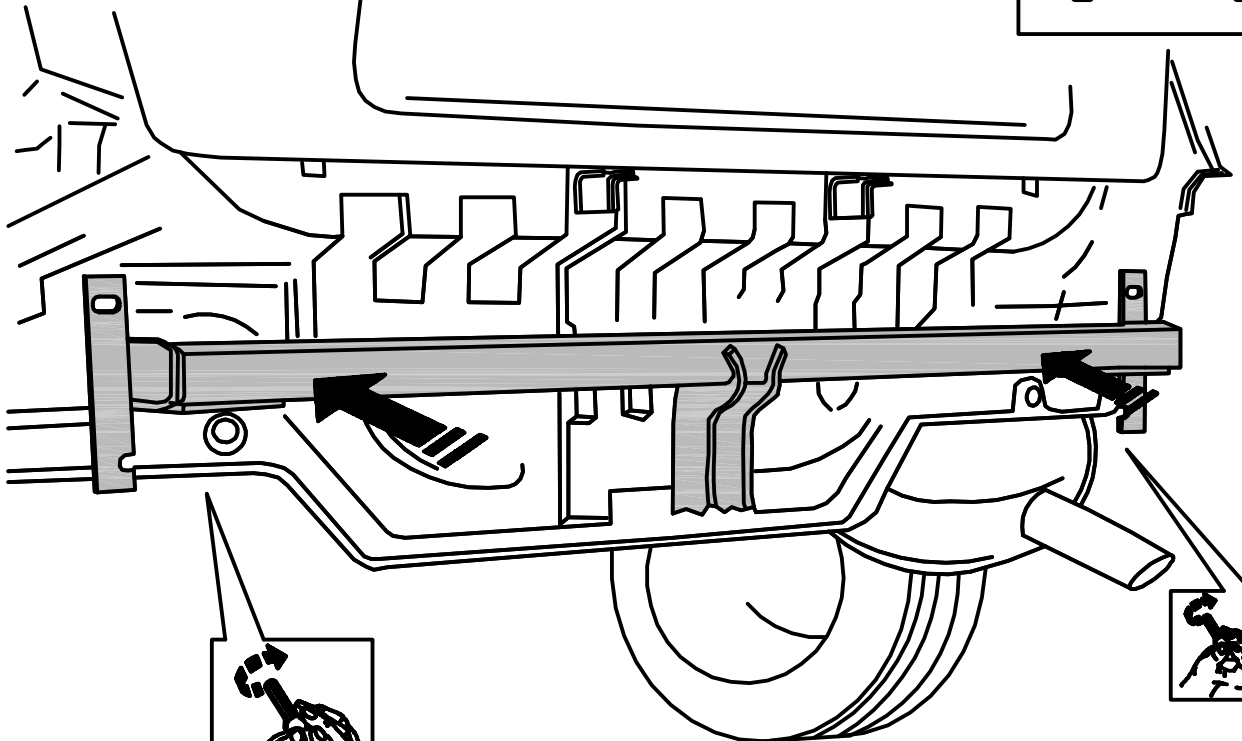
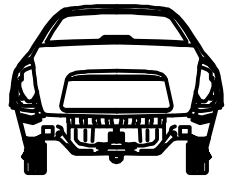
LH



6

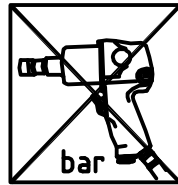
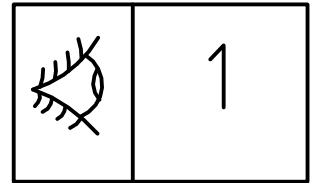
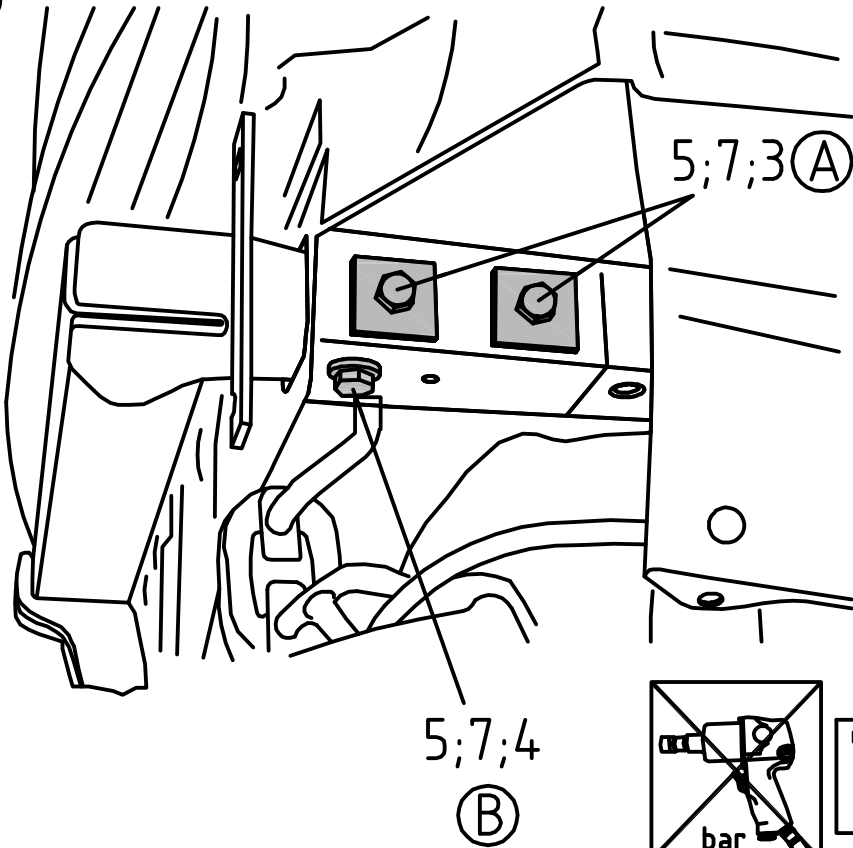
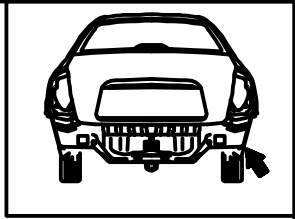


1



7

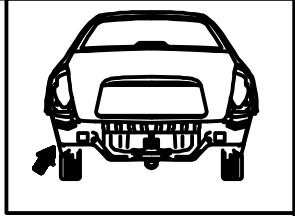
RH



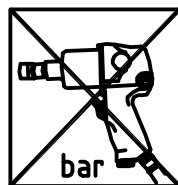
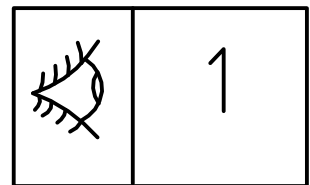
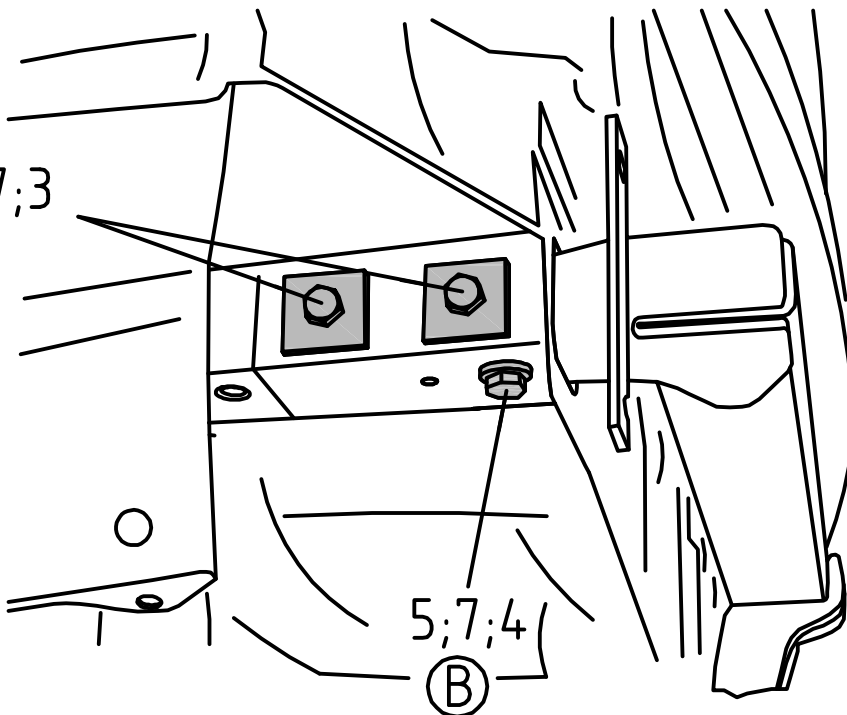
	M10	8.8	50Nm
--	-----	-----	------

8

LH

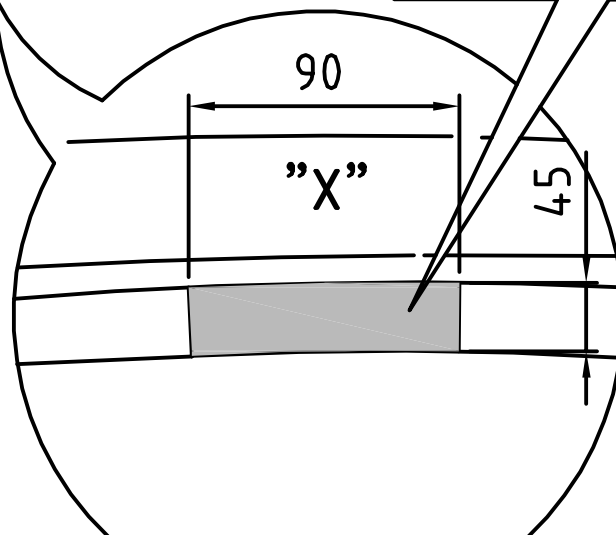
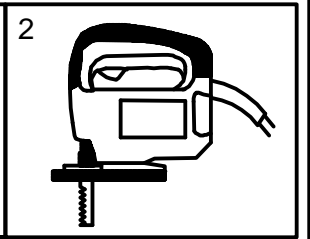
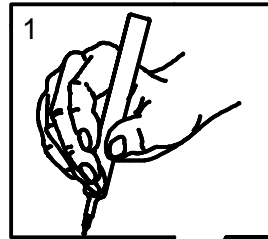
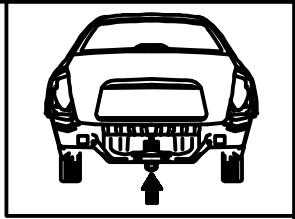
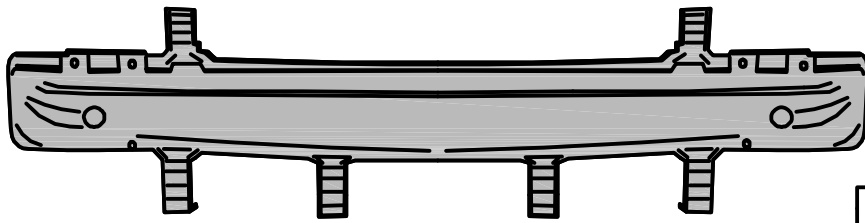


(A) 5;7;3

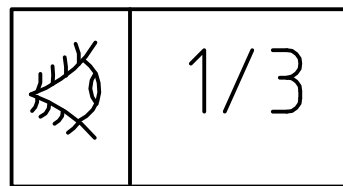
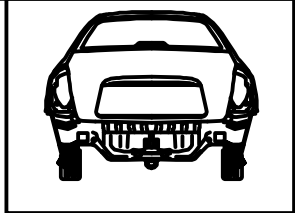
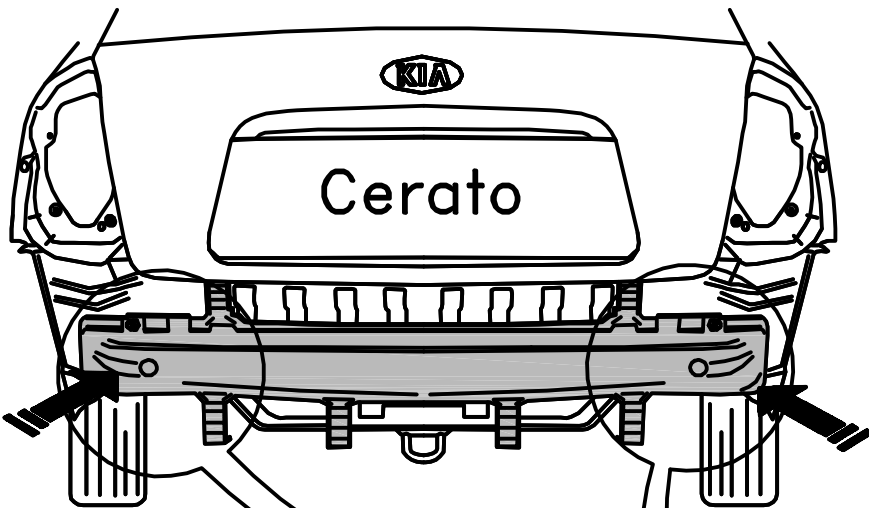


	M10	8.8	50Nm
--	-----	-----	------

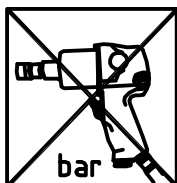
9



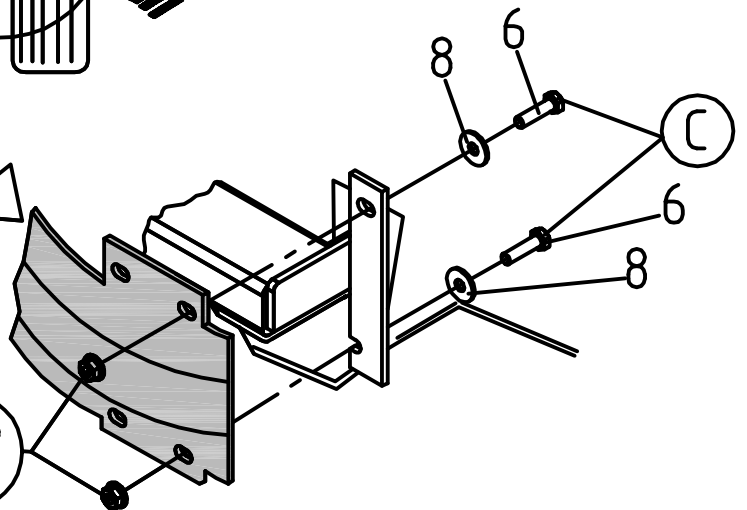
10



	M8	8.8	25Nm
--	----	-----	------



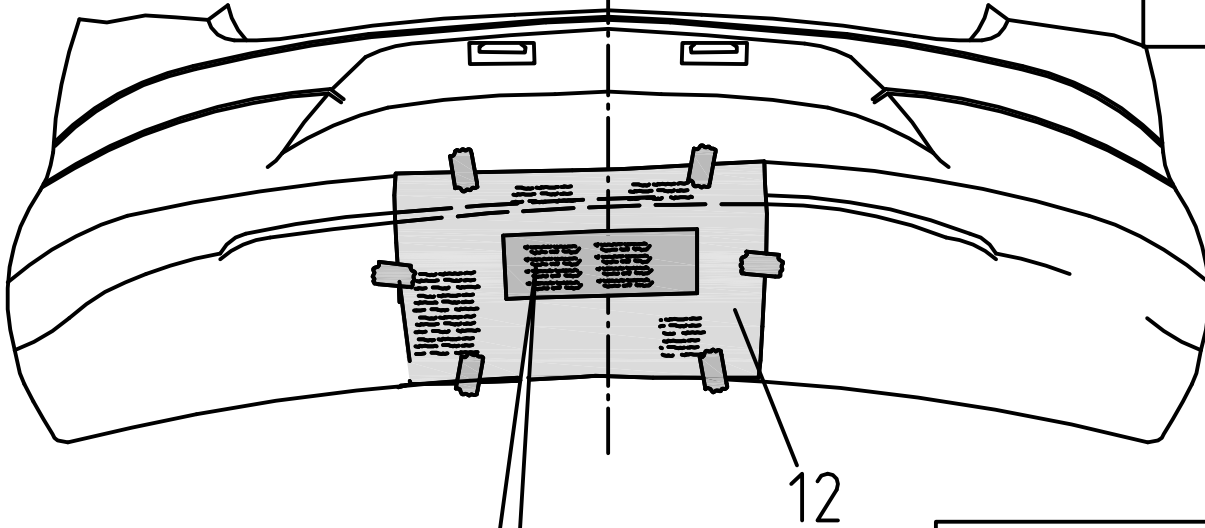
4X M8



11

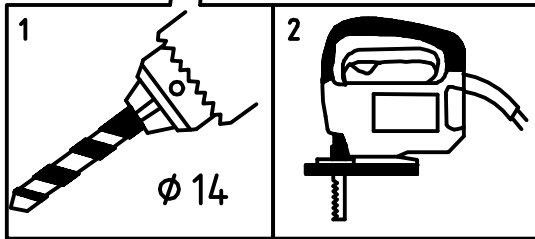


1



12

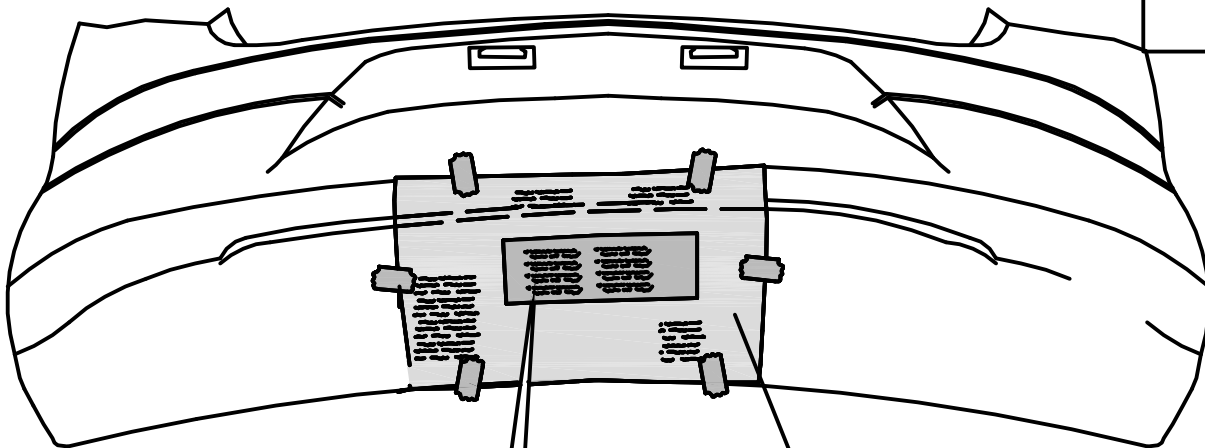
KIA Cerato
Stufenheck (FE)



12

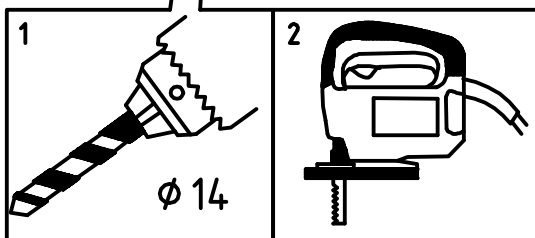


1



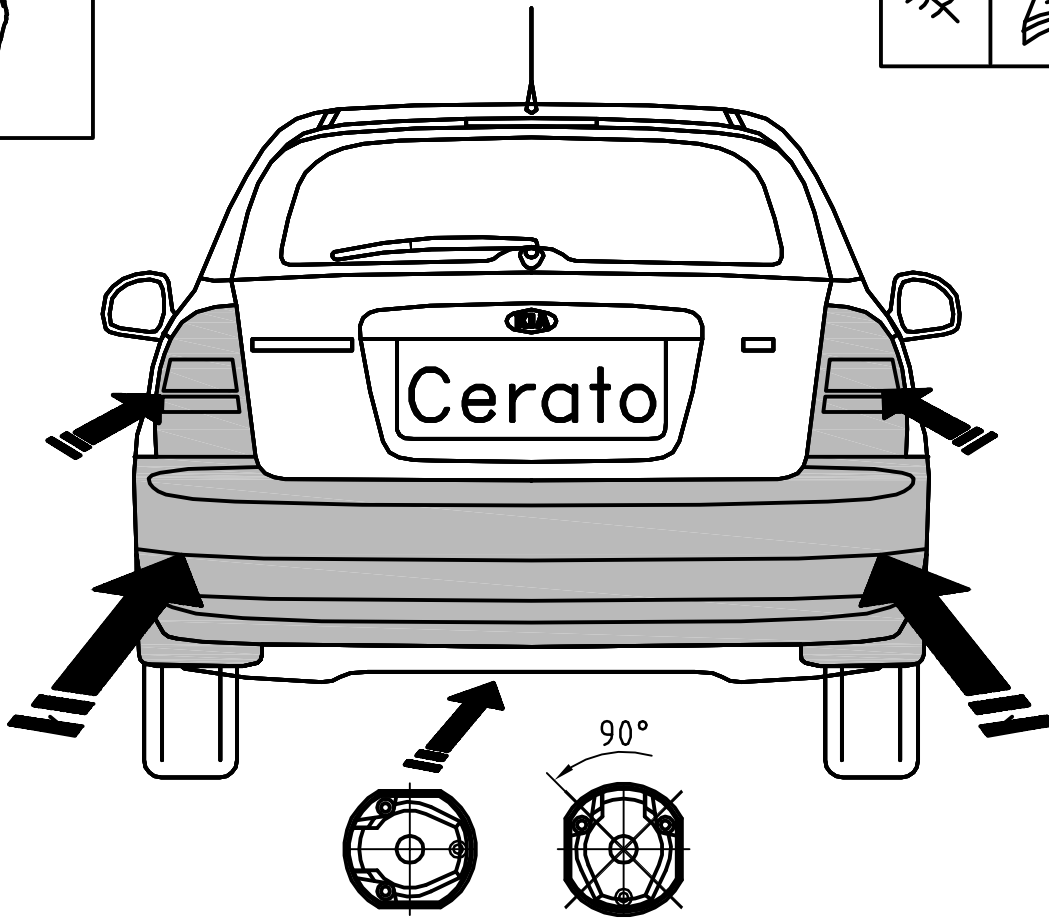
11

KIA Cerato
Steilheck (FE)



13

12-14



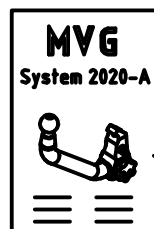
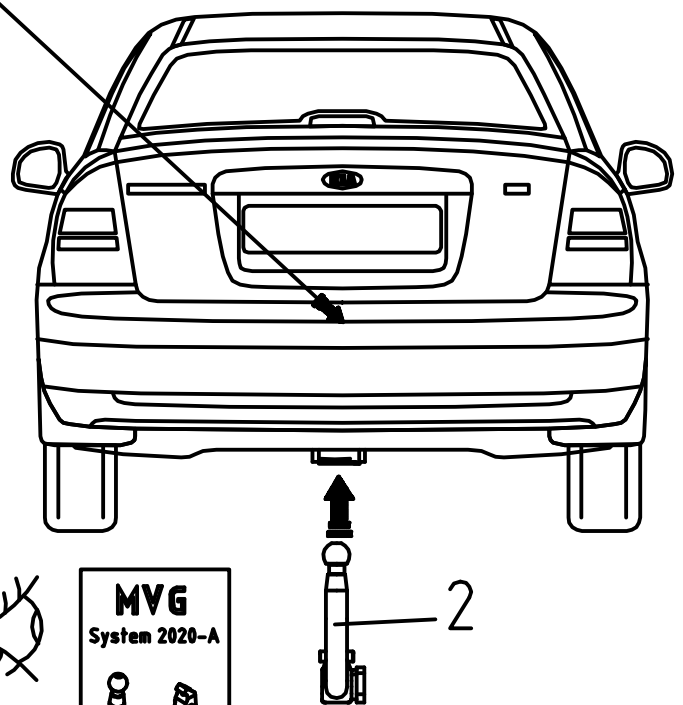
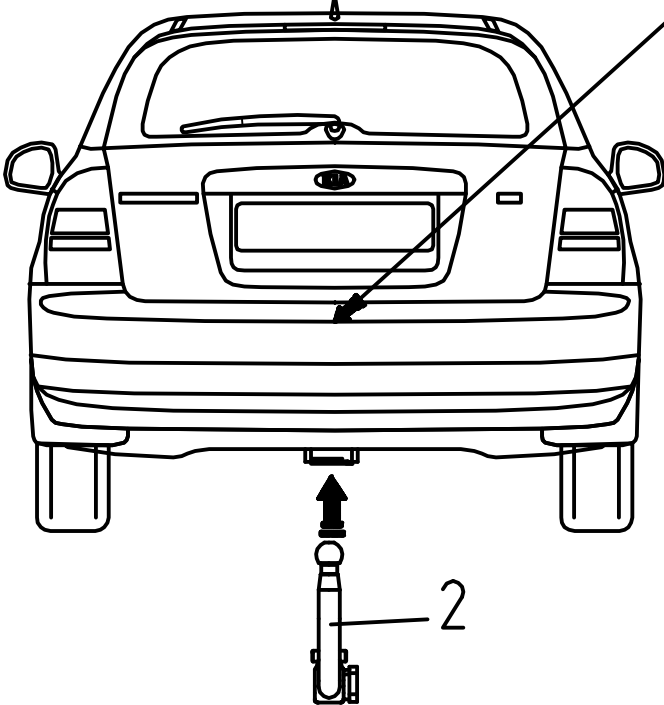
13

KIA Cerato
Steilheck (FE)

13;14

KIA Cerato
Stufenheck (FE)

Zufolge Stützlast
maximal 48 / 56 kg

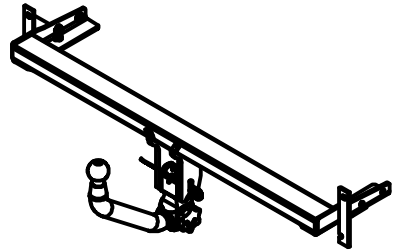
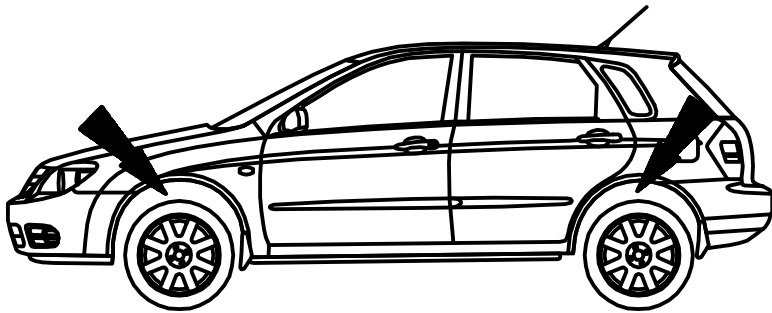


14

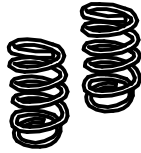
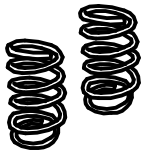
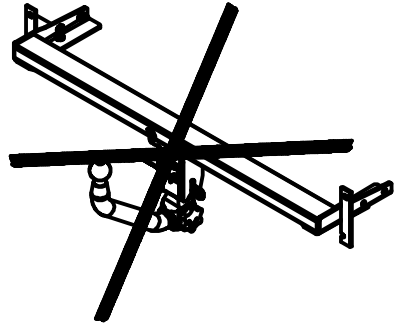
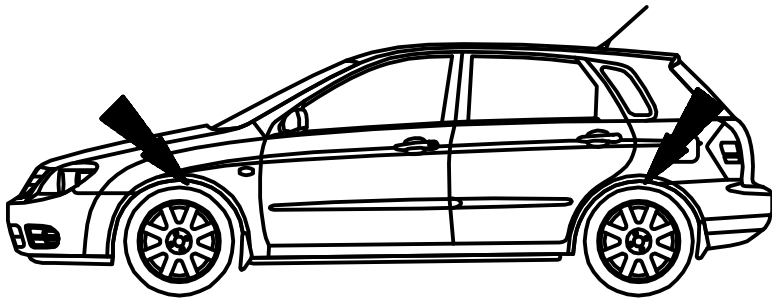
Technische Änderungen vorbehalten

10

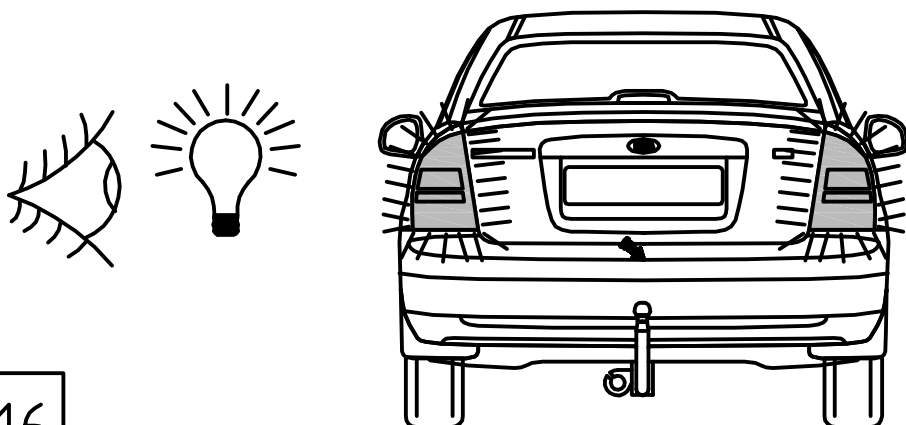
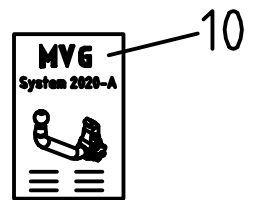
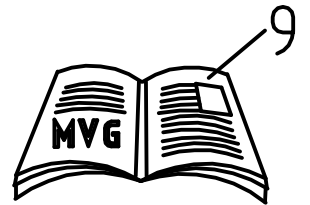
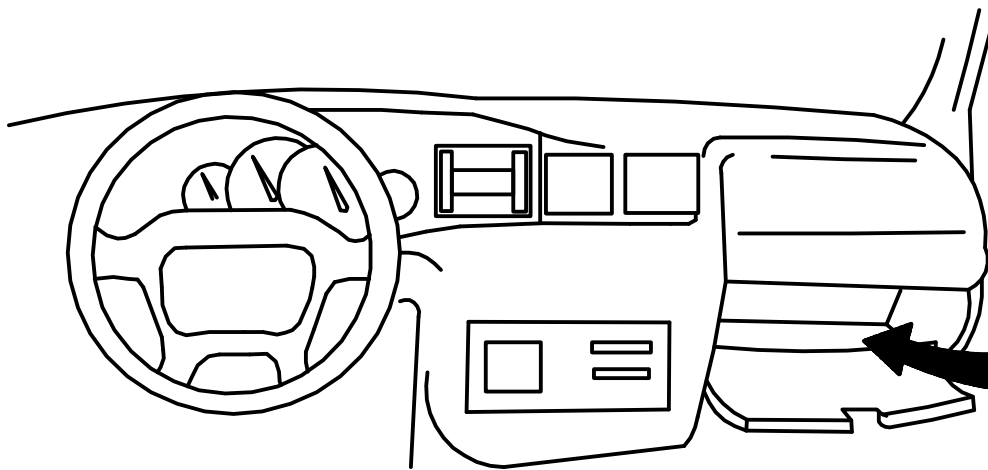
13-14



Best. Nr.: 3775 A



15



16

14-14