



Mercedes Sprinter - VW LT met opstap
1995 -



GDW Ref. 0212

EEC APPROVAL N°: e6*94/20*0126*01

$\text{max} \downarrow \text{kg}$ \times	$\text{max} \downarrow \text{kg}$ \times	$\times 0,00981 \leq 17,10 \text{ kN}$
$\text{Max} \downarrow \text{kg}$ $+$	$\text{max} \downarrow \text{kg}$ $+$	
$s/$		$= 120 \text{ kg}$
Max.		$= 2800 \text{ kg}$

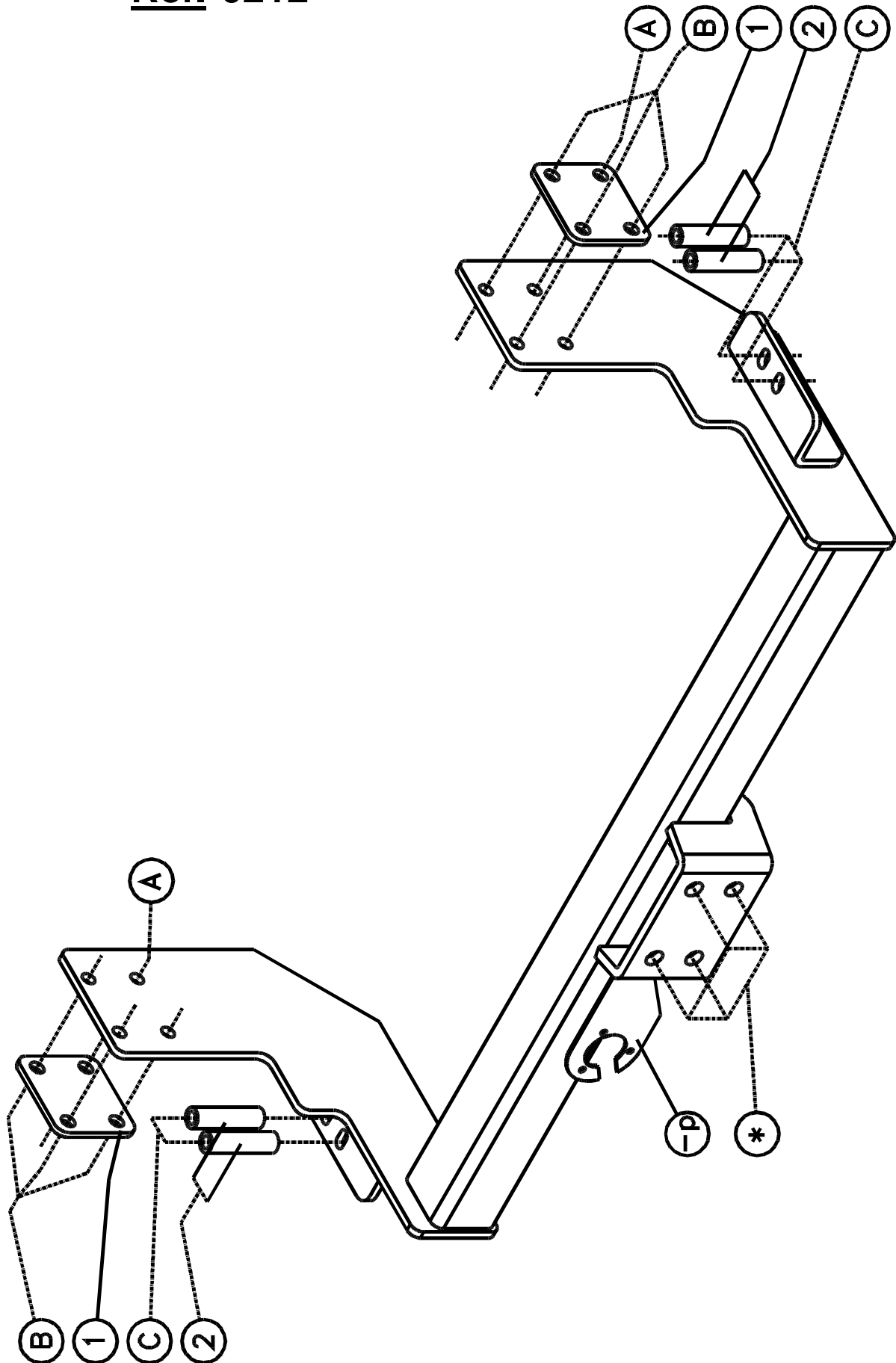
GDW nv - Hoogmolenwegel 23 - B-8790 Waregem
TEL. 32(0)56 60 42 12(5) - FAX. 32(0)56 60 01 93
 Email: gdw@gdwtowbars.com - Website: www.gdwtowbars.com



Mercedes Sprinter - VW LT met opstap

1995 -

Ref. 0212





Mercedes Sprinter - VW LT met opstap

1995 -

Ref. 0212

Montagehandleiding

- 1) Indien er aan de sleepoog een versterking is gelast, verwijder de versterkingsrib en behandel de snijvlakken met een antiroest middel.
- 2) Verwijder aan beide zijden de horizontaal gemonteerde bouten uit het chassis, alsook de twee verticaal gemonteerde bouten aan beide zijden die de opstapsteunen vasthouden aan de onderzijde van het chassis.
- 3) Breng aan de buitenzijde van het chassis de contraplatten (ref. 1) aan op de voorziene boringen en breng de bouten in. Breng bij (B) aan de binnenzijde van de chassisbalken de rondsels aan om het hoogteverschil tussen bumpersteun en chassisbalk op te vangen, breng de bouten gelijk met de rondsels.
- 4) Plaats nu de trekhaak met de punten (A) en (B) tussen de chassisbalken en de rondsels en breng de bouten in, breng moeren aan en zet handvast.
- 5) Positioneer bij C de afstandsbuisjes (ref.2) tussen de trekhaak en de van schroefdraad voorziene boringen in de onderzijde van de dwarsbalk waar de opstapbumper is bevestigd. Breng de bouten en rondsels aan en schroef alles degelijk vast (zie aanhaalmomenten).
- 6) Monteren van de flensbol 50T en het veiligheidsoog en degelijk vast schroeven.(zie aanhaalmomenten).

Samenstelling

Trekhaak referentie 0212

8 bouten M12x100 - DIN931	(A-B)
8 borgrondnels M12 - DIN128A	(A-B)
8 moeren M12 - DIN934	(A-B)
6 rondsels 40x35x12x4mm	(B)
4 bouten M10x110 - DIN931	(C)
4 rondsels 10,5x20x2mm	(C)
4 borgrondnels M10 - DIN128A	(C)
2 contraplatten (1)	(A-B)
4 afstandsbuisjes (2)	(C)

Alle bouten en moeren : kwaliteit 8.8

N.B.

Voor de maximum toegestane massa welke uw voertuig mag trekken dient U uw dealer te raadplegen.

Verwijder eventueel de bitumenlaag op de bevestigingsplaats van de trekhaak.

Opgepast bij het boren dat men geen remleiding, elektriciteitsdraden of brandstofleidingen beschadigt.



Mercedes Sprinter - VW LT avec marche-pied

1995 -

Réf. 0212

Notice de montage

- 1) En cas il y a un renforcement soudé à l'anneau de traction, il faut supprimer la côte de renforcement et traiter les plans d'intersection avec un agent antirouille.
- 2) Supprimer les boulons montés horizontalement du châssis ainsi que les deux boulons montés verticalement des deux côtés qui tiennent les supports marche-pied au côté inférieur du châssis.
- 3) Placer les plaques (1) au côté extérieur du châssis sur les forages prévus et insérer les boulons. Insérer les rondelles en (B), à l'intérieur des poutres du châssis pour attraper la différence de niveaux entre le support pare-chocs et la poutre du châssis, insérer les boulons et les rondelles.
- 4) Placer l'attelage avec les points (A) et (B) entre les poutres du châssis et les rondelles et insérer les boulons, introduire les écrous sans serrer.
- 5) Positionner les tubes (2) entre l'attelage et les forages filetés prévus du côté inférieure de la traverse où le support pare-chocs est fixé. Insérer les boulons et les rondelles et bien fixer le tout (cfr. couples de serrage).
- 6) Monter la flasque-rotule 50T et l'anneau de sécurité et bien fixer le tout (cfr. couples de serrage).

Composition

Attelage référence 0212

8 boulons M12x100 - DIN931	(A-B)
8 rondelles de sûreté - DIN128A	(A-B)
8 écrous M12 - DIN934	(A-B)
6 rondelles 40x35x12x4mm	(B)
4 boulons M10x110 - DIN931	(C)
4 rondelles 10,5x20x2mm	(C)
4 rondelles de sûreté M10 - DIN128A	(C)
2 plaques (1)	(A-B)
4 tubes (2)	(C)

Tous les boulons et les écrous : qualité 8.8

Remarque

Pour le poids de traction maximum autorisé de votre voiture, consulter votre concessionnaire.
Enlever la couche de bitume ou d'anti-tremblement qui recouvre éventuellement les points de fixation.



Mercedes Sprinter - VW LT with step

1995 -

Ref. 0212

Fitting instructions

- 1) When reinforcement welded on the towing ring, remove the reinforcement rib and treat the cutting faces with a rust preventing agent.
- 2) Remove on both sides the horizontal assembled bolts out of the chassis, as also the two vertical assembled bolts which hold the supporting steps on the underside of the chassis.
- 3) Insert the plates (1) on the outside of the chassis on the provided drillings and insert the bolts. Insert the washers by (B) on the inside of the chassis beams to catch the difference in height between the bumper support and the chassis beam, place the bolts equally with the washers.
- 4) Place the tow bar with points (A) and (B) between the chassis beams and the washers and insert the bolts, insert the bolts but do not tighten.
- 5) Insert the tubes (2) by (C) between the tow bar and the provided screw thread holes in the underside of the cross-beam where the bumper is fixed. Insert the bolts and washers and tighten everything firmly (see tension).
- 6) Assemble the ball 50T and the security shackle and tighten firmly (see tension).

Composition

Tow bar reference 0212

8 bolts M12x100 - DIN931	(A-B)
8 security washers M12 - DIN128A	(A-B)
8 nuts M12 - DIN934	(A-B)
6 washers 40x35x12x4mm	(B)
4 bolts M10x110 - DIN931	(C)
4 washers 10,5x20x2mm	(C)
4 security washers M10 - DIN128A	(C)
2 plates (1)	(A-B)
4 tubes (2)	(C)

All bolts and nuts : quality 8.8

Note

Please consult your cardealer or owners manual for the maximal permissible towing mass.

Remove any bitumen coating on the fastening position for the tow bar.

When drilling, be carefull not to damage any brake lines, electrical wiring or fuel lines.



Mercedes Sprinter - VW LT mit Trittbrett

1995 -

Ref. 0212

Anbauanleitung

- 1) Wenn an der Abschleppöse eine Verstärkung festgeschweißt ist, die Verstärkungsrippe entfernen und die Schnittflächen mit einem Rostschutzmittel behandeln.
- 2) An beiden Seiten die horizontal montierten Bolzen aus dem Chassis und die vertikal montierten Bolzen, welche die Stützen an der Unterseite vom Chassis festhalten, entfernen.
- 3) An der Außenseite vom Chassis die Platten (1) auf die vorhandenen Bohrungen bringen und Bolzen einbringen. Ritzel bei (B) an die Chassisbalkeninnenseite setzen, um den Höhenunterschied zwischen Stoßstangenstütze und Chassisbalken aufzufangen. Bolzen mit Ritzel einbringen.
- 4) Anhängerkupplung mit den Punkten (A) und (B) zwischen die Chassisbalken setzen und Ritzel, Bolzen und Muttern einbringen ohne anzuspinnen.
- 5) Bei (C) Röhren (2) zwischen die Anhängerkupplung und die vorhandenen Schraubenlöcher in die Unterseite vom Querbalken setzen, wo die Stoßstange befestigt ist. Bolzen und Ritzel anbringen und **alles** entsprechend Drehmomentenvorgabe festschrauben.
- 6) Flanschkuugel 50T und Sicherheitskettenglied montieren und entsprechend Drehmomentenvorgabe festschrauben.

Zusammenstellung

Anhängerkupplung Referenz 0212

8 Bolzen M12x100 - DIN 931	(A-B)
8 Sicherheitsritzel M12 - DIN128A	(A-B)
8 Muttern M12 - DIN934	(A-B)
6 Ritzel 40x35x12x4mm	(B)
4 Bolzen M10x110 - DIN931	(C)
4 Ritzel 10,5x20x2mm	(C)
4 Sicherheitsritzel M10 - DIN128A	(C)
2 Platten (1)	(A-B)
4 Röhren (2)	(C)

Alle Bolzen und Muttern : Qualität 8.8

Hinweise

Die maximale Anhängelast ihres Fahrzeuges können Sie im Fahrzeugschein oder im Benutzerhandbuch nachlesen.
Im Bereich der Anlageflächen muß der Unterbodenschutz und das Antidröhnmaterial entfernt werden.
Vor dem Bohren prüfen, dass dort eventuell keine Leitungen beschädigt werden können.

Trekhaken

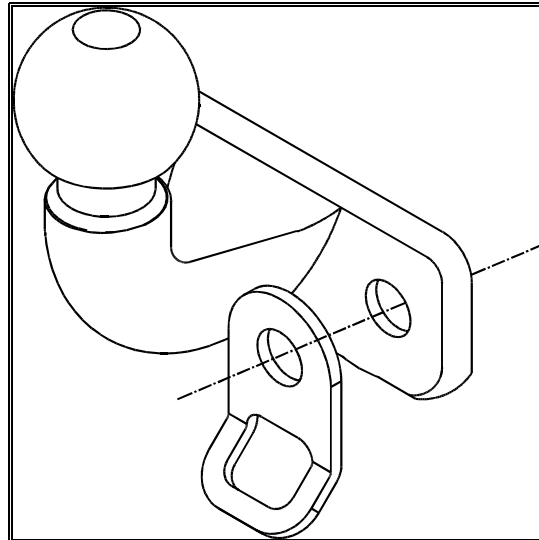
Attelages



Anhängevorrichtungen

Towbars

Geleverd met - Livré avec
Delivered with - geliefert mit



50T

2 moeren M16 - DIN 934
 2 borggrondsels M16 - DIN 128A
 2 bouten M16x50- DIN 933
 1 veiligheidsschakel 50T

2 écrous M16 – DIN 934
 2 rondelles de sûreté M16 – DIN 128A
 2 boulons M16x50– DIN 933
 1 anneau de sécurité 50T

2 nuts M16 – DIN 934
 2 security washers M16 – DIN 128A
 2 bolts M16x50– DIN 933
 1 security shackle 50T

2 Muttern M16 – DIN 934
 2 Sicherheitsritzeln M16 – DIN 128A
 2 Bolzen M16x50– DIN 933
 1 Sicherheitskettenglied 50T

Bouten - Boulons - Bolts - Bolzen
 Kwaliteit 8.8

DIN 912 - DIN 931 - DIN 933 - DIN 7991

M6 10,8Nm of 1,1kgm
 M12 88,3Nm of 9,0kgm

M8 25,5Nm of 2,60kgm
 M14 137Nm of 14,0kgm

M10 52,0Nm of 5,30kgm
 M16 211,0Nm of 21,5kgm

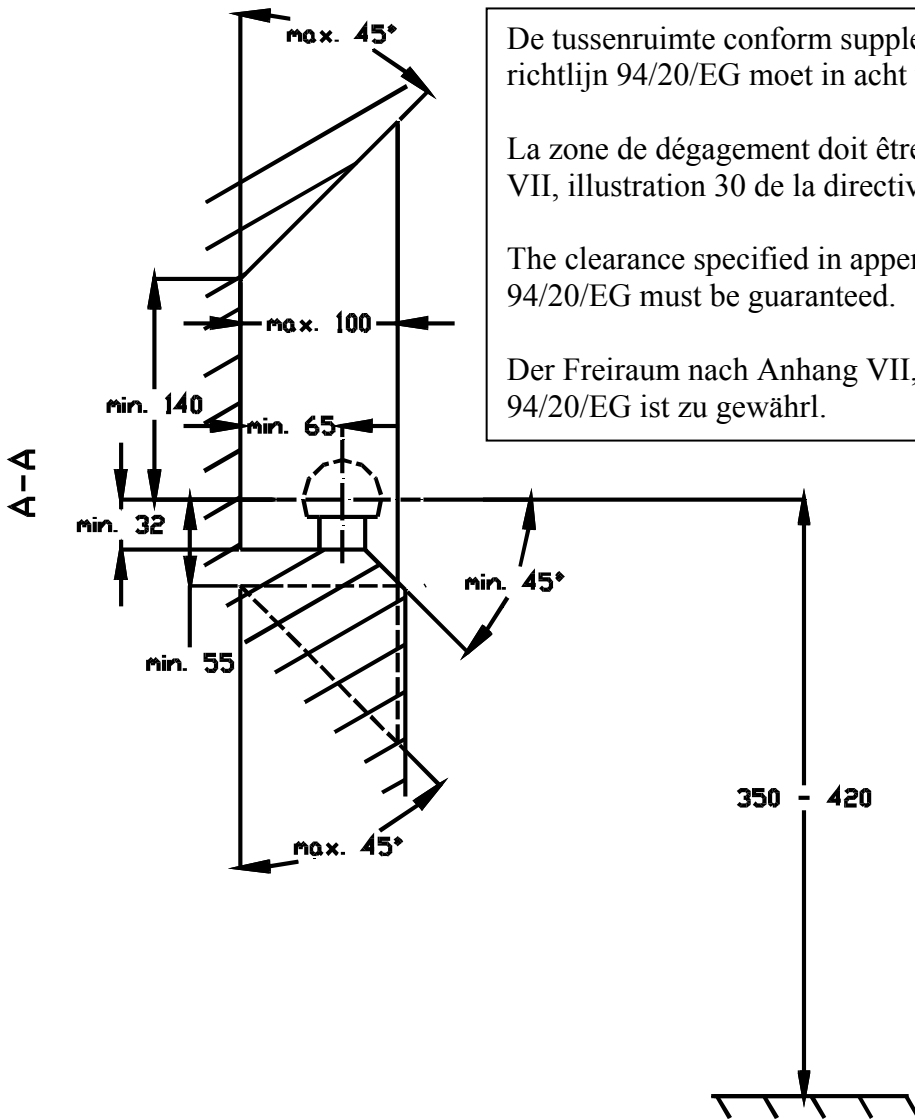
Bouten - Boulons - Bolts - Bolzen
 Kwaliteit 10.9

DIN 912 - DIN 931 - DIN 933 - DIN 7991

M6 13,7Nm of 1,4kgm
 M12 122,6Nm of 12,5kgm

M8 35,3Nm of 3,6kgm
 M14 194Nm of 19,8kgm

M10 70,6Nm of 7,20kgm
 M16 299,2Nm of 30,5kgm

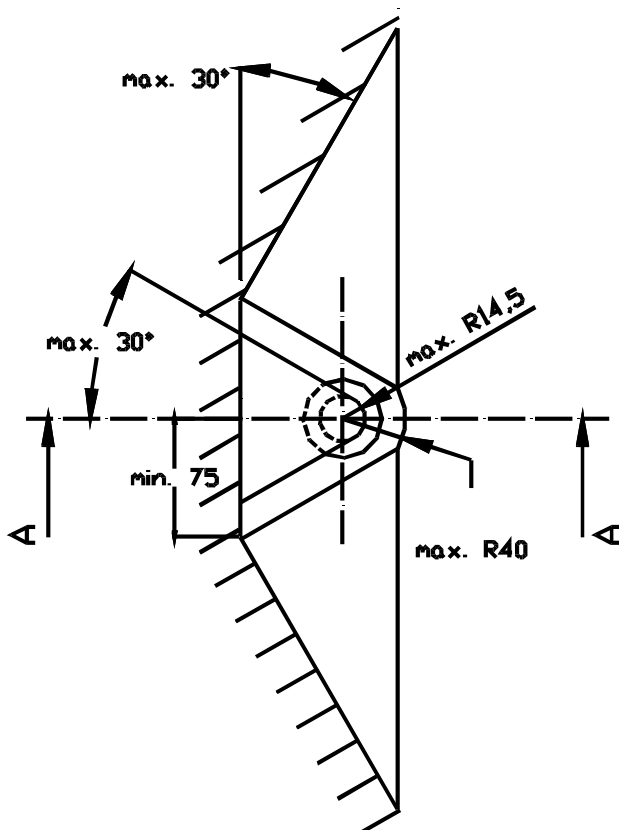


De tussenruimte conform supplement VII, afbeelding 30 van de richtlijn 94/20/EG moet in acht worden genomen.

La zone de dégagement doit être garantie conformément à l'annexe VII, illustration 30 de la directive 94/20/CE.

The clearance specified in appendix VII, diagram 30 of guideline 94/20/EG must be guaranteed.

Der Freiraum nach Anhang VII, Abbildung 30 der Richtlinie 94/20/EG ist zu gewährleisten.



Bij toelaatbaar totaal gewicht van het voertuig

Pour poids total en charge autorisé du véhicule

At laden weight of the vehicle

Bei zulässigem Gesamtgewicht des Fahrzeuges