

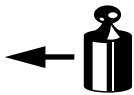

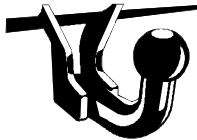
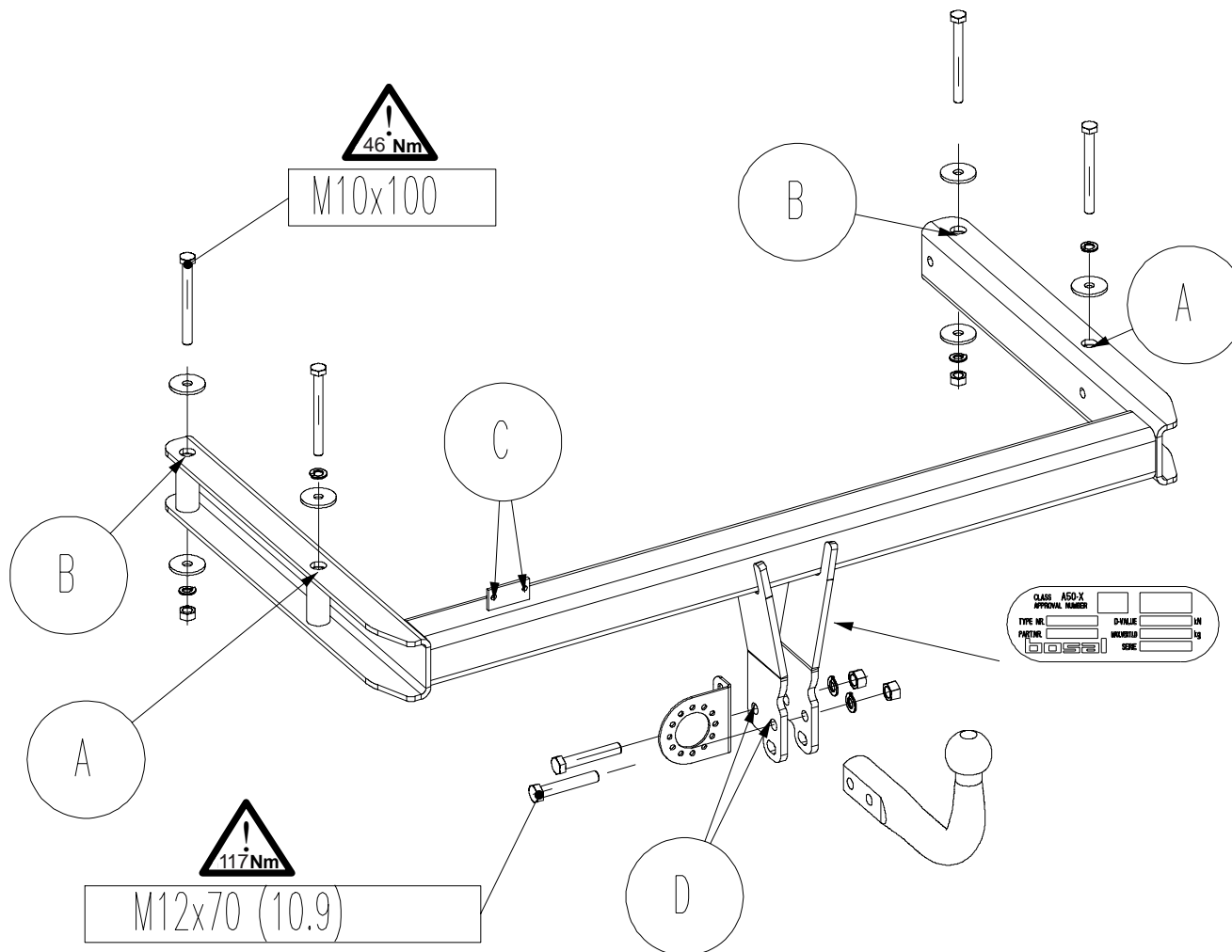
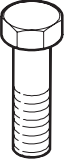






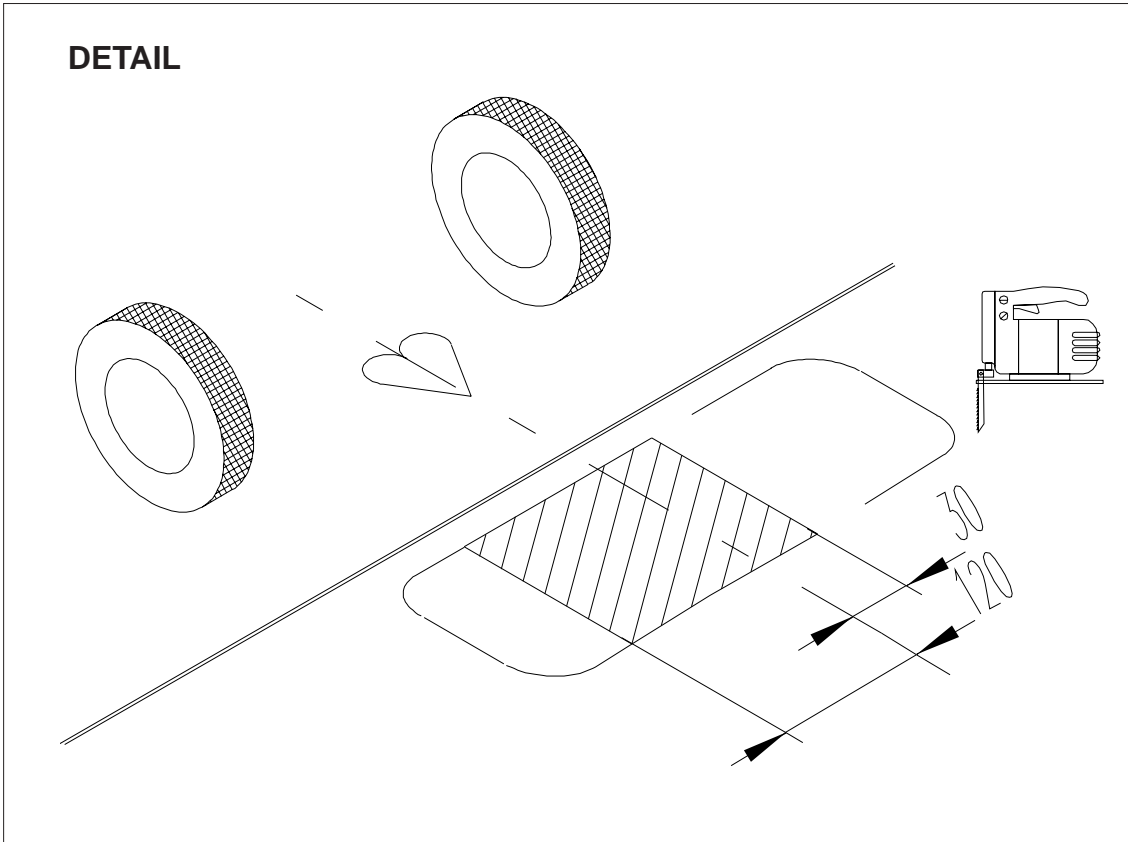
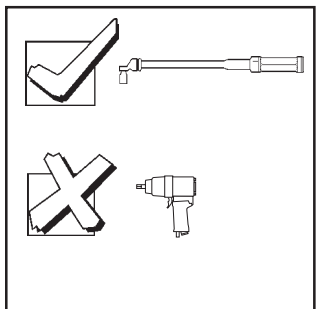
(NL) Montagehandleiding (D) Montageanleitung (GB) Fitting instruction (F) Instruction de montage (E) Instrucciones de montaje (DK) Montagevejledning (N) Monteringsveiledning (S) Monteringshandledning (FIN) Asennusohje (I) Istruzioni di montaggio (CZ) Návod k montáži (PL) Instrukcja montażu (H) Szerelési utasítás	<b>Partnr.: 044761</b> <b>- AUDI A4 Sedan / A5 Coupé</b> ⌚ 2007 →	 <b>EC 94/20</b> e4 00-3662	 <b>2350 kg</b>	 <b>2145 kg</b>	 <b>90 kg</b>	<b>D</b> waarde value Wert valeur	
	<b>- AUDI A4 Avant</b> ⌚ 2008 →						
	<b>- AUDI A4 Allroad / A5 Sportback</b> ⌚ 2009 → <b>Ball code: 38.350-4415</b>	<b>11,00 kN</b>	<b>(c) BOSAL Plant 34</b> <b>Date: 30-11-2010</b> <b>Rev. nr. 02</b>				



Meegeleverde onderdelen	Medfølgende komponenter	Componenti forniti a corredo
Mitgelieferte Befestigungsteile	Vedlagt festemateriell	Dodané upevňovací díly
Provided parts	Medföljande komponenter	Dostarczone części wymienn
Materiel de fixation joint	Mukana tulevat osat	Általunk biztosított alkatrészek
Piezas incluidas		

bolt	size	Quality	Quantity	Spanner
	M12x70 M10x100	10.9 8.8	2 4	 19 17

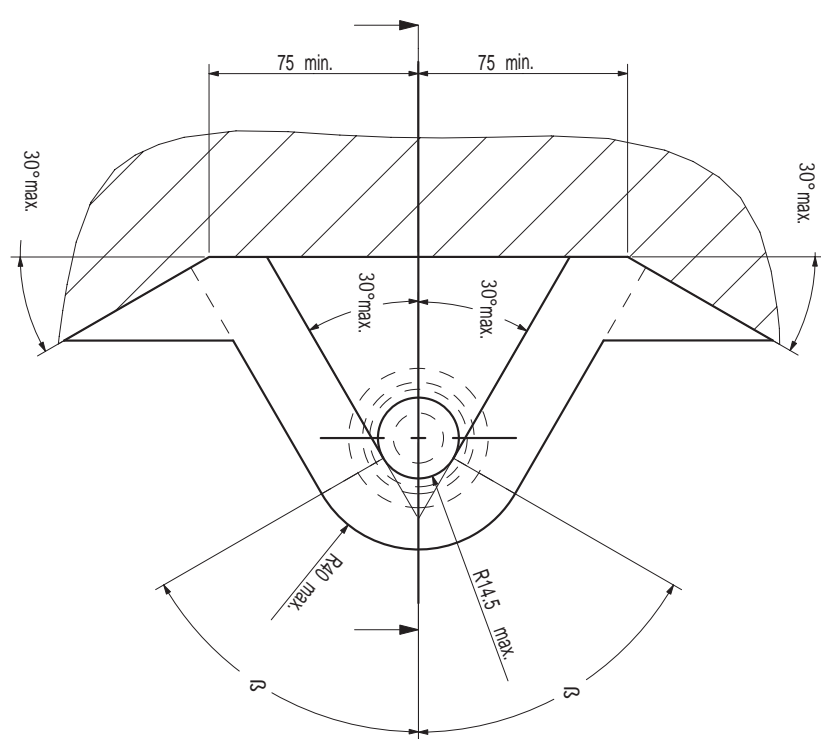
	2x M10 2x M12 cl.10
	6x A10.5
	4x A10.2 2x A12.2



- (NL) De tussenruimte conform supplement VII, afbeelding 30 van de richtlijn 94/20/EG moet in acht worden genomen.
- (D) Der Freiraum nach Anhang VII, Abbildung 30 der Richtlinie 94/20/EG ist zu gewährleisten.
- (GB) The clearance specified in appendix VII, diagram 30 of guideline 94/20/EC must be guaranteed.
- (F) La zone de dégagement doit être garantie conformément à l'annexe VII, illustration 30 de la directive 94/20/CE.
- (E) Debe garantizarse el espacio libre, conforme al anexo VII, figura 30 de la directiva comunitaria CE/94/20.
- (DK) Frirummet skal overholdes iht. bilag VII, fig. 30 i direktiv 94/20/EU.
- (N) Frirommet etter tillegg VII, figur 30 i direktiv 94/20/EEC skal overholdes.
- (S) Spelrummet enligt bilaga VII, figur 30 i riktlinje 94/20/EG skall garanteras.
- (FIN) Vapaa tila on taattava direktiivin 94/20/EY liitteessä VII, kuvan 30 mukaisesti.
- (I) Deve essere garantito lo spazio libero secondo l'allegato VII, figura 30 della direttiva 94/20/CE.
- (CZ) Volný prostor ve smyslu Přílohy VII, obr. 30 Směrnice č. 94/20/ES musí být zaručen.
- (PL) Należy zagwarantować wolną wysokość określoną na rysunku nr 30 dyrektywy 94/20/WE zawartej w załączniku nr VII.
- (H) A 94/20/EK irányelv VII. mellékletében, a 30. ábrán a vonógömb elhelyezése számára előírt szabad tér-adatokat biztosítani kell.



(NL) bij toelaatbaar totaal gewicht van het voertuig  
 (D) bei zulässigem Gesamtgewicht des Fahrzeuges  
 (GB) at laden weight of the vehicle  
 (F) pour poids total en charge autorisé du véhicule  
 (E) con peso total autorizado del vehículo  
 (DK) ved tilladt samlet vægt for køretøjet  
 (N) ved kjørteøyets tillatte totalvekt  
 (S) vid fordonets tillåtna totalvikt  
 (FIN) ajoneuvon suurimalla sallitulla kokonaispainolla  
 (I) per un peso complessivo ammesso del veicolo  
 (CZ) při celkové přípustné hmotnosti vozidla  
 (PL) w przypadku największej dozwolonej masy całkowitej  
 (H) rakománnyal terheit járműsúly esetén.



**(NL)** Voor het gebruik van deze trekhaak zijn de specificaties van de voertuigfabrikant met betrekking tot het maximale trekgewicht en de kogeldruk bindend. Raadpleeg Uw dealer voor het maximale trekgewicht wat Uw auto mag trekken, hierbij mogen de specificaties van deze trekhaak niet overschreden worden.

Overbelasting (overschrijding van de specificaties) van deze trekhaak kan leiden tot ernstige schade aan het voertuig en/of een breuk van de trekhaak.

In het uiterste geval kan een dergelijk overbelasting leiden tot het losraken van de rijdende aanhanger, caravan of fietsendrager. Dit kan vervolgens op zijn beurt mogelijk een zwaar of dodelijk letsel toebrengen aan personen in de directe omgeving van de aanhanger, caravan of fietsendrager

Bosal kan niet aansprakelijk worden gesteld voor enig gebrek in het product zoals veroorzaakt door de schuld of door welk onoordeelkundig gebruik (o.a. overbelasting) ook van de gebruiker of een persoon voor wie hij aansprakelijk is (sect. 185, art. 2 N.B.W.).

**Formule t.b.v. bepaling van de D-waarde:**

$$\frac{\text{max. aanhangwagengewicht (kg)} \times \text{max. voertuiggewicht (kg)} \times 9,81}{\text{max. aanhangwagengewicht (kg)} + \text{max. voertuiggewicht (kg)} + 1000} = D \text{ (kN)}$$

De door de voertuigfabrikant standaard toegestane bevestigingspunten zijn aangehouden.

Nationale richtlijnen betreffende de montagegoedkeuring moeten in acht worden genomen.

Deze montage- en gebruikshandleiding dient aan de voertuigdocumenten te worden toegevoegd.

Al onze producten worden gecontroleerd op compleetheid middels een weegcontrole systeem.

Reclamaties met betrekking tot ontbrekende delen kunnen alleen geaccepteerd worden indien deze gewichtscontrole sticker kan worden getoond.

Het is noodzakelijk om na ca. 1000 km gebruik de boutverbindingen na te trekken (volgens gegeven aanhaalmomenten).

**(D)** Im Falle der Benutzung einer Anhängervorrichtung sind die Vorschriften des Herstellers bezüglich der erlaubten maximalen Zuglast und der maximalen senkrechten Kugelbelastung unbedingt einzuhalten. Fragen Sie Ihren Fahrzeughersteller/lokalen Händler, wie groß die maximale Zuglast Ihres Autos ist. Es ist verboten, die Vorschriften bezüglich der Anhängervorrichtung zu übertreten.

Die Überlastung der Anhängervorrichtung (bzw. das Missachten der Vorschriften) kann zu schweren Schädigungen des Fahrzeugs und/oder der Anhängervorrichtung führen.

Eine solche Überlastung kann im Extremfall das Losreißen der gezogenen Einrichtung, also des Anhängers, des Wohnwagens oder der Fahrradhalterung zur Folge haben. Dieses kann wiederum zu schweren oder tödlichen Verletzungen der sich im ziehenden Fahrzeug befindlichen Personen und/oder sich auf dem Gelände aufhaltenden Unschuldigen führen.

Bosal kann nicht für solche eventuellen Fehler des Produkts zur Verantwortung gezogen werden, die durch falschen oder nicht bestimmungsgemäßen Gebrauch (unter anderem Überlastung) verursacht wurden, entweder durch den Nutzer oder eine Person, für die der Nutzer verantwortlich ist (Artikel 185, Absatz 2 N.B.W.).

**Formel für D-Wert Ermittlung:**

$$\frac{\text{Max. Anhängelast (kg)} \times \text{Zul. Kfz.-Gesamtgewicht (kg)} \times 9,81}{\text{Max. Anhängelast (kg)} + \text{Zul. Kfz.-Gesamtgewicht (kg)} + 1000} = D \text{ (kN)}$$

Die vom Fahrzeughersteller serienmäßig genehmigten Befestigungspunkte sind eingehalten.

Nationale Richtlinien über die Anbauabnahmen sind zu beachten.

Diese Montage- und Betriebsanleitung ist den Kfz.-Papieren beizufügen.

Bei der Auslieferung wird jedes unserer Produkte mit einem Gewichtskontrollsystem überprüft.

Im Falle fehlender Teile können wir der Bitte nach Nachlieferung nur entsprechen, wenn auch der Aufkleber, der die Gewichtskontrolle bestätigt, mit eingesandt wird.

Nach ca. 1000 km die Bolzenverbindungen, wie angegeben, nachziehen.

**GB** Always refer to the instructions of the vehicle manufacturer relating to the maximum Permissible towing weight and the maximum vertical ball loading when using the towbar. Ask your vehicle manufacturer / local dealer about maximum towing weights that apply to your vehicle and do not exceed values permitted for the towbar.

Overloading of the towbar (i.e. non-observance of instructions) may lead to severe damage to either the vehicle and/or the towbar itself.

In extreme cases overloading the towbar could result in the premature decoupling of the equipment being towed, whether that be a trailer, box, caravan or bicycle carrier. As a result this could also cause severe or fatal injuries to persons either within the towing vehicle and/or innocent bystanders in the area at that time.

Bosal may not be held responsible for any defect of the product caused by improper use or use other than the intended use (including overloading) by the user or any person for whom the user is responsible (Article 185(2) of N.B.W.).

**Formula for D-Value:**

$$\frac{\text{Max. trailerweight (kg)} \times \text{Max. permissible weight towing vehicle (kg)}}{\text{Max. trailerweight (kg)} + \text{Max. permissible weight towing vehicle (kg)}} \times \frac{9.81}{1000} = D \text{ (kN)}$$

The fixing points specified as standard must be observed.

National guidelines concerning official approval of accessories must be observed.

These installation and operating instructions must be enclosed with the vehicle papers.

All our products are controlled upon dispatch with a weight control system. In the case of missing parts we can only accept a request of replacement with the weight control sticker.

After about 1000 km use, re-tighten the bolts and nuts to the specified torque.

**F** Pour l'utilisation de l'attelage les instructions du constructeur du véhicule concernant le poids tracté maximum et la charge verticale maximale de la boule de l'attelage doivent être observées obligatoirement. Demander au vendeur / distributeur local du véhicule quel est le poids maximal tractable par votre véhicule et il est également interdit d'excéder les valeurs admissibles par l'attelage.

La surcharge de l'attelage (c'est-à-dire l'inobservation des règles) peut endommager sérieusement le véhicule et/ou l'attelage.

La conséquence d'une telle surcharge pourrait être la libération inattendue de l'équipement tracté, donc de la remorque ou du support de bicyclette. Une telle libération inattendue peut causer des blessures graves ou des blessures mortelles aux personnes se trouvant dans le véhicule tracteur et/ou aux passants innocents se trouvant sur les lieux.

Bosal ne saurait être retenu responsable de dommages causés par un usage incorrect ou par un usage différent de celui prévu (par exemple la surcharge), que ce soit par l'utilisateur lui-même ou par tout autre personne dont l'utilisateur est responsable (Point 2 de l'Article 185 de N.B.W.).

**Formule pour le calcul de la valeur D:**

$$\frac{\text{Poids max. de remorque (kg)} \times \text{Max. poids permissible du véhicule tracteur (kg)}}{\text{Poids max. de remorque (kg)} + \text{Max. poids permissible du véhicule tracteur (kg)}} \times \frac{9.81}{1000} = D \text{ (kN)}$$

Les points de fixations définis comme homologués doivent être observés.

Les recommandations nationales concernant l'approbation officielle des accessoires doivent être prises en considération.

Ces instructions de montage et d'opération doivent être jointes aux documents du véhicule.

Lors de la livraison, nous contrôlons tous nos produits par pesage de l'attelage. Dans le cas de pièce manquante, nous ne pouvons accepter une demande de supplément qu'avec l'étiquette certifiant le contrôle du poids.

Après 1000 km de traction, resserrer toute la boulonnerie aux couples prescrits.

- Ⓔ En caso de utilizar gancho de remolque, hay que observar obligatoriamente las prescripciones del fabricante del vehículo referentes al peso máximo permitido de remolque y la carga máxima vertical de la bola. Pregunte al comerciante de la marca/comerciante local de que cuánto es el peso remolcable máximo de su auto y no traspase los valores permitidos en las prescripciones referentes al gancho de remolque.

La sobrecarga del gancho de remolque (o sea la violación de las prescripciones) puede conllevar a un daño grave del vehículo y/o del gancho de remolque.

Este tipo de sobrecarga en casos extremos puede traer como resultado el desprendimiento del dispositivo remolcado, o sea del carro de remolque, de la caravana, o del portabicicletas. Y esto puede ocasionar lesiones graves o mortales a las personas que están en el vehículo remolcador y/o a las personas inocentes que están en el área.

Bosal no asume responsabilidad de ningún tipo por error eventual del producto causado por uso incorrecto o por no usarlo a lo que fue destinado (incluido la sobrecarga), tanto por parte del usuario como de cualquiera persona bajo su responsabilidad (párrafo 2 del artículo 185 del N.B.W.).

#### **Fórmula para el cálculo del valor D:**

$$\frac{\text{Peso máximo del coche del remolque (Kg)} \times \text{Peso máximo permitido del vehículo remolcador (Kg)} \times 9.81}{\text{Peso máximo del coche del remolque (Kg)} + \text{Peso máximo permitido del vehículo remolcador (Kg)} \times 1000} = D(\text{kN})$$

Hay que tener en cuenta las prescripciones de los puntos de fijación estandarizado determinado.

Hay que tener en cuenta las directivas nacionales referentes a la autorización oficial de los accesorios.

A las instrucciones de instalación y de funcionamiento hay que adjuntarlo a los papeles del vehículo.

En el transporte controlamos todos nuestros productos en un sistema de control de peso.

En el caso de accesorios faltantes el pedido referente a su reemplazo sólo lo podemos aceptar conjunto con la presentación de la etiqueta adhesiva certificante del control de peso.

Cada 1000 km de uso es necesario comprobar las conexiones del perno (según los pares de apriete dados).

- Ⓕ Producentens forskrifter om maksimal tilladt trækvægt og maksimal vertikal belastning skal overholdes. Spørg bilproducenten/den lokale forhandler om den maksimale trækvægt, der gælder for Deres køretøj. De tilladte værdier for anhængertrækket må ikke overskrides.”

Overbelastning af trækkrogen (dvs. ikke-overholdelse af instruktionerne) kan føre til alvorlige skader på enten køretøjet og/eller selve trækkrogen.

I ekstreme tilfælde kan overbelastning af trækkrogen medføre for tidlig afkobling af det bugserede udstyr, f.eks. trailer, kasse, campingvogn eller cykelholder. Dette kan også forårsage alvorlige eller dødelige kvæstelser for personer, der opholder sig enten i det bugserende køretøj og/eller uskyldige tilskuere i området på det pågældende tidspunkt.

Bosal kan ikke holdes ansvarlig for eventuelle fejl i produktet, der opstår som følge af forkert eller anden uhensigtsmæssig brug (inkl. overbelastning) af brugeren eller enhver person, som brugeren er ansvarlig for (artikel 185 (2) i NBW)

#### **Formel for beregning af D-værdien:**

$$\frac{\text{Max. anhængervægt (kg)} \times \text{max. tilladte vægt af trækkøretøjet (kg)} \times 9.81}{\text{Max. anhængervægt (kg)} + \text{max. tilladte vægt af trækkøretøjet (kg)} \times 1000} = D (\text{kN})$$

De som standard angivne fastgørelsespunkter skal overholdes.

De officielle nationale retningslinier vedr. tilladelser skal overholdes.

Disse monterings- og driftsinstruktioner skal vedlægges køretøjets officielle dokumenter.

Ved afsendelse kontrollerer vi alle vores produkter med vægtkontrolsystem. Rekvirering af manglende reservedele kan kun accepteres ved fremvisning af kontrolsedlen fra vægtkontrolsystemet.

Det er nødvendigt at efterspænde møtrikkerne efter ca. 1000 km.

- (N) Ved anvendelse av tilhengerfestet skal det tas hensyn til kjøretøyfabrikantens forskrifter vedrørende maksimal tauevekt og maksimalt vertikalt kulevekt. Spør fabrikanten / merkeforhandleren om den maksimale tauevekten. Det er forbudt å overskride forskriftene vedrørende tilhengerfestet.

Overbelastning av tilhengervekt (eller forsømming av forskriftene) kan føre til alvorlige skader av kjøretøyet og/eller tilhengerfestet.

I ekstreme tilfeller kan overbelastning resultere i at det tauete annlegget, altså trailer, campinvogn eller sykkeltrailer løsriver fra kjøretøyet. Og dette kan føre til alvorlige eller dødlige skader til personer sittende i den tauende bilen og/eller andre uskyldige personer som oppholder seg i nærheten.

Bosal kan ikke holdes ansvarlig for eventuelle produkfeil som framstår ifølge uriktig bruk (blant annet overbelastning) av brukeren eller en annen person som brukeren er ansvarlig for (artikkel 185 (2) i N.B.W.).

#### **Formel for D-verdien:**

$$\frac{\text{Maks tilhengervekt (kg)} \times \text{Maks. tillatt vekt for slepebilen (kg)}}{\text{Maks tilhengervekt (kg)} + \text{Maks. tillatt vekt for slepebilen (kg)}} \times \frac{9,81}{1000} = D \text{ (kN)}$$

Det skal tas hensyn til festepunktene angitt som standard.

Det skal tas hensyn til nasjonale retningslinjer som gjelder offisiell godkjenning av tilbehør.

Disse monterings- og driftsveiledninger skal vedlegges kjøretøyets dokumentasjon.

Ved transporten er alle våre produkter kontrollert ved hjelp av vektkontroll-systemet. I tilfelle manglende bestanddeler er erstatningen bare mulig ved framvisning av etiketten som attesterer vektkontrollen.

Det er nødvendig å etterstramme alle bolter etter ca. 1000 km (i henhold til de oppgitte tiltrekningsmomentene).

- (S) Kontrollera alltid anvisningarna av fordonets tillverkare beträffande om den maximala tillåtna vikt av släpvagnen, samt maximala tillåtliga vertikala vikt på kulan vid användning av dragkroken. Fråga fordonets tillverkaren / den lokala återförsäljare om dom maximala dragvikterna som gäller för ditt fordon, och inte överstiga dom här värden, som är tillåtna för dragkroken.

Överbelastningen av dragkroken (dvs. att man inte följer tillverkarens instruktioner) kan leda till allvarliga skador av fordonet och/eller dragkroken.

I extrema fall, kan överbelastningen av dragkroken leda till att utrustningen som bogseras, oavsett om det är en släpvagn, en låda, en husvagn eller en cykelhållare lossnar. Som ett resultat kan detta också orsaka allvarliga eller dödliga skador på personer.

Bosal kan inte hållas ansvarig för eventuella fel på produkten, som orsakats av felaktig användning, eller annan användning än den avsedda användningen (inklusive överlastning) av användaren, eller någon person för vilken användaren är ansvarig (artikel 185 (2) av N.B.W)).

#### **Formeln för D-värdens beräkningen:**

$$\frac{\text{Max. vikt av släpvagnen (kg)} \times \text{Totalvikt av fordonet (kg)}}{\text{Max. vikt av släpvagnen (kg)} + \text{Totalvikt av fordonet (kg)}} \times \frac{9,81}{1000} = D \text{ (kN)}$$

Dom monteringspunkterna, som är föreskrivna som standard, måste bibehållas.

Dom nationala riktlinjerna, angående officiell tillåtelse av tillbehör, måste bibehållas.

Dessa monterings- och användningsinstruktioner måste bifogas i fordonens dokumenten.

Innan leverans kontrollerar vi alla våra produkter med hjälp av ett viktkontrollsystem. I fall av frånvarande beståndsdelarna, kan vi endast acceptera önskingar om ersättning, om du framvisar etiketten, som intygar viktkontrollen.

Det är nödvändigt att dra åt bultarna igen efter ungefär 1000 km körning (enligt angivna momentangivelser).

FIN Vetokoukkua käyttäessä on noudatettava auton valmistajan ohjeet koskien suurinta sallittua vedettyä painoa ja suurinta pystysuoraa kuulankantavuutta. Kysy myyjältäsi paljonko sinun autosi suurin sallittu vedetty paino on, äläkä rasita vetokoukkua enemmän kuin sallittu.

Vetokoukun ylläpito, (eli asetusten rikkominen) johtaa auton ja/tai vetokoukun vakavaan vaurioon.

Ääritapauksessa ylläpito saattaa johtaa laitteen, eli perävaunun, asuntovaunun tai pyöränsaaleikon irrottautumiseen. Tämä saattaa aiheuttaa vakavan loukkaantumisen tai jopa kuoleman vetoautossa oleville henkilöille ja/tai alueella oleville syyttömille henkilöille.

Bosalia ei voi syyttää tuotteen sellaisista mahdollisista vioista, jotka aiheutti epänormaali tai asiaton käyttö (muun muassa ylläpito), joko käyttäjän tai sellaisen henkilön toimesta josta käyttäjä on vastuussa (N.B.W. pykälä 185.alio 2.).

Ajo-ominaisuuksien kannalta on noudatettava ajoneuvon valmistajan määräyksiä koskien perävaunun rasiasta ja hinaajan painoa. Katso hinattavan perävaunun enimmäispaino käsikirjasta tai auton rekisteriotteesta; vetokoukkua koskevia arvoja ei saa ylittää.

#### Laskelma D-määrän määrittelemiseen:

$$\frac{\text{Perävaunun enimmäispaino (kg)} \times \text{Hinaavan ajoneuvon sallittu enimmäispaino (kg)}}{\text{Perävaunun enimmäispaino (kg)} + \text{Hinaavan ajoneuvon sallittu enimmäispaino (kg)}} \times \frac{9.81}{1000} = D \text{ (kN)}$$

Standardina noudatettava määritelyjä kiinnityskohtia.

Asennuksessa on noudatettava virallisia lisävarusteiden asennusta koskevia määräyksiä.

Asennus ja huolto-ohjeet on hyvä tallettaa ajoneuvon asiakirjoihin.

Toimituksen yhteydessä kaikki tuotteemme tarkistetaan painontarkistusjärjestelmällä. Osien puuttuessa korvauspyyntö otetaan vastaan vain painontarkistuksen todistavan tarran esittämisen jälkeen.

Tuhannen kilometrin jälkeen kiristys on tarkistettava.

I Quando si usa il dispositivo di traino fare sempre riferimento alle istruzioni del costruttore dell'autoveicolo per quanto riguarda il peso massimo rimorchiabile ed il peso massimo verticale sulla sfera. Informarsi presso il costruttore del veicolo o presso il suo distributore locale sul peso massimo rimorchiabile del vostro veicolo e non superare i valori ammessi per il dispositivo di traino.

Sovraccaricare il dispositivo di traino (o non osservare le istruzioni) può danneggiare il veicolo e/o il dispositivo stesso.

In casi estremi il sovraccarico del dispositivo di traino può portare allo sganciamento del traino (rimorchio, caravan o portabiciclette), con la conseguenza di causare gravi danni alle persone trasportate e/o alle persone che potrebbero trovarsi nell'area circostante in quel momento.

La Bosal non può essere ritenuta responsabile per i danni causati da un uso diverso o improprio del dispositivo di traino (incluso il sovraccarico) da parte dell'utente o di persona per la quale l'utente è responsabile (Articolo 185(2) dell' N.B.W.).

#### Formula per il calcolo del valore D:

$$\frac{\text{peso massimo rimorchio (kg)} \times \text{peso massimo permesso veicolo rimorchiatore (kg)}}{\text{peso massimo rimorchio (kg)} + \text{peso massimo permesso veicolo rimorchiatore (kg)}} \times \frac{9.81}{1000} = D \text{ (kN)}$$

Le prescrizioni sui punti di fissaggio definiti dal costruttore del veicolo sono rispettate.

Le norme nazionali per l'omologazione dei dispositivi di traino montati sui veicoli debbono essere rispettate.

Le istruzioni di montaggio e di utilizzo del dispositivo di traino devono essere allegate ai documenti del veicolo.

Tutti i nostri prodotti sono controllati al momento della spedizione con un sistema di controllo peso.

In caso di parti mancanti si accettano richieste di sostituzione esclusivamente con l'etichetta di controllo peso.

Verificare il serraggio di tutti i bulloni dopo i primi 1000 Km. di traino.



☉ Při používání tažného zařízení vždy dodržujte pokyny výrobce vozidla vztahující se na maximální přípustnou hmotnost soupravy a maximální vertikální zatížení tažné koule.

Informujte se u výrobce/prodejce o maximální hmotnosti nákladu taženého Vaším vozidlem a nikdy nepřekračujte hodnoty přípustné pro tažné zařízení.

Přetížení tažného zařízení (tj. nedodržování předpisů) může vést k těžkým škodám buď na vozidle a/nebo na tažném zařízení.

V extrémních případech může takové přetížení vést k odtržení taženého přívěsu (nákladního nebo obytného), nebo nosiče jízdních kol. To by mohlo také způsobit vážné nebo smrtelné zranění osob, ať už v tažném vozidle a/nebo mezi kolemjdoucími.

Firma Bosal nenese odpovědnost za případné vady výrobku způsobené jeho nesprávným použitím nebo použitím na jiné, než určené účely (včetně přetížení), uživatelem nebo osobou, za kterou je zodpovědný uživatel (čl. 185 (2) NBW)).

#### **Vzorec pro výpočet hodnoty D:**

$$\frac{\text{Max. hmotnost přívěsu (kg)} \times \text{Max. přípustná celková hmotnost vozidla (kg)}}{\text{Max. hmotnost přívěsu (kg)} + \text{Max. přípustná celková hmotnost vozidla (kg)}} \times \frac{9,81}{1000} = D \text{ (kN)}$$

Standardně předepsané body zakotvení se musí dodržet.

Musí se dodržet předpisy daného národního nařízení ohledně úředního povolení doplňků.

Tyto předpisy instalace a provozu musí být v každém případě připojené k dokumentům vozidla.

Při dodávce jsou všechny naše výrobky kontrolovány systémem pro kontrolu váhy. V případě doplnění chybějícího náhradního dílu, Vaši žádost na dodávku máme možnost přijmout pouze po prokázání nálepky o potvrzení kontroly váhy.

Po ujetí zhruba 1000 km je nutno zkontrolovat a dotáhnout všechny šrouby a matice na výše uvedené hodnoty utahovacího momentu.

☉ W przypadku używania haka holowniczego należy zachować wymagania producenta dotyczące dopuszczalnej masy holowanej przyczepy i maksymalnego pionowego obciążenia zaczepu kulistego. Należy poinformować się u swojego dealera samochodu ile wynosi maksymalna masa holowanej przyczepy i nie wolno przekroczyć podanych wartości dotyczących haka holowniczego.

Przeciążenie haka holowniczego (czyli naruszenie przepisów) może spowodować poważne uszkodzenie pojazdu i/lub haka.

W skrajnych przypadkach takie przeciążenie może spowodować uwolnienie się holowanego sprzętu, czyli przyczepy, przyczepy kempingowej, lub bagażnika rowerowego. Może to stać się przyczyną poważnych lub śmiertelnych obrażeń osób znajdujących się w holującym pojeździe i/lub przypadkowych niewinnych osób przebywających w pobliżu.

Bosal nie ponosi odpowiedzialności za jakiegokolwiek błędy w produkcji, spowodowane nieprawidłowym lub niewłaściwym użyciem (w tym przeciążeniem) haka przez użytkownika lub osoby, za które użytkownik jest odpowiedzialny (N.B.W. artykuł 185. ustęp 2.).

#### **Wzór obliczania wartości D:**

$$\frac{\text{Maks. ciężar przyczepy (kg)} \times \text{największa dozwolona masa całkowita pojazdu holującego (kg)}}{\text{Maks. ciężar przyczepy (kg)} + \text{największa dozwolona masa całkowita pojazdu holującego (kg)}} \times \frac{9,81}{1000} = D \text{ (kN)}$$

Należy zachować standardowo przypisane punkty mocowania.

Należy przestrzegać krajowych norm w zakresie pozwoleń na akcesoria.

Niniejszą instrukcję montażu należy dołączyć do dokumentów pojazdu.

Podczas transportu wszystkie produkty sprawdzamy za pomocą systemu kontroli ciężaru.

Prośby dotyczące uzupełnienia brakujących części przyjmujemy za okazaniem winyety potwierdzającej kontrolę ciężaru.

Po przejechaniu około 1000 km należy ponownie dokręcić śruby i nakrętki odpowiednim momentem.

- H A vonóhorog használata esetén a jármű gyártójának a megengedett maximális vontatott súlyra és a maximális függőleges gömbterhelésre vonatkozó előírásait kötelezően be kell tartani. Kérdezze meg gépjármű-kereskedőjét/helyi forgalmazóját, mennyi az Ön autója által maximálisan vontatható súly és ilyenkor a vonóhorogra vonatkozó előírásokat tilos túllépni.

A vonóhorog túlterhelése (vagyis az előírások megszegése) a gépjármű és/vagy a vonóhorog súlyos károsodásához vezethet.

Egy ilyen túlterhelés szélsőséges esetben a vontatott berendezést, tehát az utánfutó, lakókocsi vagy kerékpártartó elszabadulását eredményezheti. Ez pedig súlyos vagy halálos kimenetelű sérülést okozhat a vontató járműben tartózkodó személyeknek és/vagy a területen tartózkodó véletlen nézelődőknek.

A Bosal nem vonható felelősségre a termék olyan esetleges hibáiért, amelyeket helytelen vagy nem rendeltetésszerű használat okozott (többek között túlterhelés), akár a felhasználó, akár olyan személy részéről, akiért a felhasználó felelősséggel tartozik (N.B.W. 185. Cikk 2. bek.).

A jármű gyártója által a vontatásra, és a függőleges terhelésre vonatkozóan közölt specifikációnak a jármű menettulajdonságai szempontjából döntő jelentősége van. A gépkocsijához kapcsolható utánfutó maximális súlyát illetően lapozza fel az autó felhasználói kézikönyvét, illetve típusengedélyét.

A vontatószerkezetre megadott értékeket nem szabad túllépni.

#### A D-érték számításához használt képlet:

$$\frac{\text{Az utánfutó max. súlya (kg)} \times \text{a vontató jármű megengedett maximális súlya (kg)} \times 0,81}{\text{Az utánfutó max. súlya (kg)} + \text{a vontató jármű megengedett maximális súlya (kg)}} = D \text{ (kN)}$$

A szabványosként meghatározott rögzítési pontoktól eltérni nem lehet.

A tartozékok hatósági jóváhagyására vonatkozó nemzeti irányelveket be kell tartani.

A jelen szerelési és üzemeltetési utasítást csatolni kell a jármű okmányaihoz.

Feladás után valamennyi termékünket súlyellenőrző rendszerrel állítjuk be. Hiányzó alkatrész esetén, csak a súlyellenőrző megtörténtét igazoló matrica ellenében áll módunkban eleget tenni a pótlásra vonatkozó kérésnek.

A csavarokat és a csavaranyákat 1000 kilométerenként, újra kell húzni a megadott nyomatékértékkel.

#### NL AUDI A4 Avant, A4 Allroad, A4 Sedan, A5 Coupé en A5 Sportback Modellen 2.7 TDI en 3.0 TDI

Bij bovengenoemde motorvoertuigen moet voorafgaand aan de montage van de trekhaak informatie worden opgevraagd bij een Audi-dealer over de mogelijkheden van montage achteraf. De codering van de voertuigen gebeurt online. Deze codering kan alleen plaatsvinden als de juiste hardware is geïnstalleerd.

Bij de modellen 2.7 TDI en 3.0 TDI dient te worden gecontroleerd of er aan het voertuig wel voorbereidingen zijn getroffen voor het gebruik van een aanhanger.

Als zulke voorbereidingen niet zijn getroffen, moeten de volgende onderdelen worden vervangen:

Bij de 2.7 TDI en 3.0 TDI zonder extra voorzieningen (uitrustingscode: 1D8)

- grotere ventilator (600W)
- nieuw ventilatorbesturingstoestel en een kabelset voor de ventilator
- grotere generator
- grotere accu

#### 044761 MONTAGEHANDLEIDING

1. Meegeleverde onderdelen en bevestigingsmaterialen van de trekhaak verwijderen. Eventueel aanwezige kit ter plaatse van de bevestigingspunten verwijderen.
2. AUDI A4 Sedan en A5 Coupé:  
Verwijder het kunststofpaneel t.p.v. het achterbord in de kofferruimte.
3. AUDI A4 Sedan en A5 Coupé:  
Verwijder de vloermat uit de kofferruimte en demonteer de sjiroge (2 schroeven).  
AUDI A4 Avant, A4 Allroad en A5 Sportback:  
Verwijder de vloermat uit de kofferruimte, demonteer de sjiroge (2 schroeven) en de 2 geleiders (3 bouten).
4. Demonteer de achterlichtunit in de kofferruimte (1 bout).
5. Demonteer de bumper:  
AUDI A4 Sedan en A5 Coupé:
  - t.p.v. de achterlichtunits 1 moer en 1 borgpen
  - 3 schroeven in beide wielkasten
  - 3 schroeven aan de onderzijde van de bumperMaak in de kofferruimte de stekker van de parkeersensoren los. Verwijder de bumper.  
AUDI A4 Avant, A4 Allroad en A5 Sportback:
  - t.p.v. de achterlichtunits 1 moer en 1 borgpen
  - 3 schroeven in beide wielkasten
  - 3 schroeven en 1 drukker aan de onderzijde van de bumper
  - in de kofferruimte achter de opbergvakken 2 moeren op het achterbord.Maak in de kofferruimte de stekker van de parkeersensoren los. Verwijder de bumper.
6. Demonteer de uitlaat van het achterste ophangrubber.
7. Demonteer de binnenbumper (4 bouten in de kofferruimte). Demonteer de U-werkontvanger van de binnenbumper (2 schroeven). De binnenbumper komt te vervallen.
8. Verwijder de afdekstickers t.p.v. de gaten "B".
9. Schuif de trekhaak in de chassisbalken.  
Monteer de trekhaak:
  - t.p.v. de gaten "A" met 2 bouten M10x100, incl. carrosserie- en veerringen
  - t.p.v. de gaten "B" met 2 bouten M10x100, incl. carrosserie-, veerringen en moeren.
10. Zet de trekhaak vast. Hanteer hierbij de aanhaalmomenten zoals aangegeven op pagina 1.
11. Monteer t.p.v. de gaten "C" de U-werkontvanger terug.
12. Indien géén bumperuitsparing aanwezig: maak een uitsparing in de bumper volgens detail.
13. Herplaats de onder punten 2 t/m 6 verwijderde onderdelen
14. Monteer de kogel en stekkerdoosplaat t.p.v. de gaten "D" m.b.v. 2 bouten M12x70(10,9), incl. veerringen en moeren.
15. Zet de kogel vast. Hanteer hierbij de aanhaalmomenten zoals aangegeven op pagina 1.

**GB** AUDI A4 Avant, A4 Allroad, A4 Sedan, A5 Coupé and A5 Sportback  
2.7 TDI and 3.0 TDI models

In the case of the above mentioned vehicles information should be requested from the dealer on the manufactured condition of the vehicle. Before mounting the Towbar. The vehicles are coded on assembly line and this encoding can only be made if the appropriate hardware has been fitted to the vehicle.  
For 2.7 TDI and 3.0 TDI models it has to be requested or inspected to see if the vehicle has been prepared for towing of a trailer. Prepared for towing should be coded from factory to (Code 1D8)

If such preparation has not been made, the following parts have to be replaced:  
2.7 TDI and 3.0 TDI without any preparation (equipment code: 1D8)  
- larger fan (600W)  
- new fan controller and a set of cables for the fan  
- larger alternator  
- and a larger battery

**044761 FITTING INSTRUCTIONS**

1. Unpack the towing bracket and check its contents against the parts list. If necessary, remove the underseal from around the fitting points of the luggage compartment/frame members.
2. **AUDI A4 Sedan and A5 Coupé:**  
Remove the synthetic panel from the rear panel in the luggage compartment.
3. **AUDI A4 Sedan and A5 Coupé:**  
Remove the boot mat via dismounting the grommets (2 screws).  
**AUDI A4 Avant, A4 Allroad and A5 Sportback:**  
Remove the boot mat via dismounting the grommets (2 screws) and the 2 guide rails (3 bolts).
4. Dismount the rearlight units in the luggage compartment (1 bolt).
5. Dismount the bumper:  
**AUDI A4 Sedan and A5 Coupé:**  
- 1 nut and 1 safety pin at the rearlight units  
- 3 screws in both wheel arches  
- 3 screws at the lower side of the bumper  
Loosen the plug from the parking sensors in the luggage compartment.  
Remove the bumper.  
**AUDI A4 Avant, A4 Allroad and A5 Sportback:**  
- 1 nut and 1 safety pin at the rearlight units  
- 3 screws in both wheel arches  
- 3 screws and 1 push button at the lower side of the bumper  
- in the boot behind the storage bins 2 nuts at the rear panel  
Loosen the plug from the parking sensors in the luggage compartment.  
Remove the bumper.
6. Dismount the exhaust from the rearmost suspension rubber.
7. Dismount the inside bumper (4 bolts in the luggage compartment). Dismount the timepiece receiver from the inside bumper (2 screws). The inside bumper will no longer be used.
8. Remove the stickers at the holes "B".
9. Slide the towbar into the frame members.  
Mount the towbar:  
- 2 M10x100 bolts, large washers and spring washers at the holes "A"  
- 2 M10x100 bolts, large washers, spring washers and nuts at the holes "B"
10. Attach the towbar. Use the tightening tolerances as shown on page 1.
11. Remount the timepiece receiver at the holes "C".
12. In case there is no recess in the bumper: make a recess in the bumper according the detail.
13. Replace all removed parts mentioned in point 2, 3, 4, 5 and 6.
14. Mount the ball and socket plate at the holes "D" using 2 M12x70(10.9) bolts, spring washers and nuts.
15. Attach the ball. Use the tightening tolerances as shown on page 1.

**D** AUDI A4 Avant, A4 Allroad, A4 Sedan, A5 Coupé und A5 Sportback  
Modelle 2.7 TDI und 3.0 TDI

Bei obengenannten Fahrzeugen müssen, vor Anbau einer Anhängerkupplung, Informationen über die Nachrüstmöglichkeiten bei einem Audi-Händler eingeholt werden.  
Die Fahrzeuge werden Online codiert. Diese Codierung kann nur erfolgen, wenn die korrekte Hardware verbaut wurde.

Bei Modellen 2.7 TDI und 3.0 TDI ist das Fahrzeug auf eine Vorbereitung für den Anhängerbetrieb zu prüfen.

Falls keine Vorbereitung vorhanden ist, müssen folgende Teile ausgetauscht werden:  
2.7 TDI und 3.0 TDI ohne Vorbereitung (Ausstattungscode 1D8)  
- ein größerer Lüfter (600W)  
- ein neues Lüftersteuergerät und Kabelsatz für den Lüfter  
- eine größere Lichtmaschine  
- und eine größere Batterie

**044761 MONTAGEANLEITUNG**

1. Die Anhängervorrichtung auspacken und die Befestigungsteile auf Vollständigkeit überprüfen. Im Bereich der Befestigungspunkte den Unterbodenschutz entfernen.
2. **AUDI A4 Sedan und A5 Coupé:**  
Im Kofferraum die Kunststoffverkleidung vom Abschlußblech entfernen.
3. **AUDI A4 Sedan und A5 Coupé:**  
Die Kofferraummatte aus dem Kofferraum entfernen und die Zurraugen demontieren (2 Schrauben).  
**AUDI A4 Avant, A4 Allroad und A5 Sportback:**  
Die Kofferraummatte entfernen und die Dichtungsringe (2 Schrauben) sowie die Leitschiene (3 Schrauben) abmontieren.
4. Die Rücklichter im Kofferraum demontieren (1 Schraube).
5. Den Stoßfänger demontieren:  
**AUDI A4 Sedan und A5 Coupé:**  
- 1 Mutter und 1 Sicherheitsstift an den Rücklichtern  
- 3 Schrauben im linken und rechten Radschutzkasten  
- 3 Schrauben an der Unterseite des Stoßfängers  
Die Stecker der Parksensoren im Kofferraum lösen. Den Stoßfänger entfernen.  
**AUDI A4 Avant, A4 Allroad und A5 Sportback:**  
- 1 Mutter und 1 Sicherheitsstift an den Rücklichtern  
- 3 Schrauben im linken und rechten Radschutzkasten  
- 3 Schrauben und 1 Druckknopf an der Unterseite des Stoßfängers  
- 2 Muttern an der Rückwand im Kofferraum hinter den Aufbewahrungsfächern  
Die Stecker der Parksensoren im Kofferraum lösen. Den Stoßfänger entfernen.
6. Den Auspuff vom hinteren Auspuffgummi demontieren.
7. Den Innenstoßfänger demontieren (4 Schrauben im Kofferraum). Das Uhr-Empfangssystem vom Innenstoßfänger demontieren (2 Schrauben). Der Innenstoßfänger wird nicht mehr benötigt!
8. Die Aufkleber an den Löchern „B“ entfernen.
9. Die Anhängervorrichtung in Chassisrahmen schieben.  
Die Anhängervorrichtung montieren:  
- mit 2 Schrauben M10x100, Karoseriescheiben und Federringen an den Löchern „A“  
- mit 2 Schrauben M10x100, Karoseriescheiben, Federringen und Muttern an den Löchern „B“
10. Die Anhängervorrichtung festziehen. Handhaben Sie hierbei die Anzugsmomente gemäß Seite 1.
11. Das Uhr-Empfangssystem an den Löchern „C“ wieder montieren.
12. Wenn keinen Ausschnitt in der Stoßfänger ist, einen Ausschnitt gemäß Detail vornehmen.
13. Alle in Punkt 2, 3, 4, 5, und 6 entfernten Teile wieder montieren.
14. Die Kugel und Steckdosenhalterplatte mit 2 Schrauben M12x70(10.9), Federringen und Muttern an den Löchern „D“ montieren.
15. Die Kugel festziehen. Handhaben Sie hierbei die Anzugsmomente gemäß Seite 1. 11(16)

**(F) AUDI A4 Avant, A4 Allroad, A4 Sedan, A5 Coupé et A5 Sportback  
Modèles 2.7 TDI et 3.0 TDI**

Dans le cas des automobiles mentionnées ci-dessus, il faut demander des renseignements d'un vendeur Audi concernant les possibilités de montage en après vente avant le montage de l'attelage.

Les automobiles sont codées en ligne. Ce codage ne peut être fait que si le matériel approprié est déjà monté.

Pour les modèles 2.7 TDI et 3.0 TDI il faut vérifier si l'automobile est préparée au fonctionnement avec remorque.

S'il n'y a pas eu de préparation, les pièces suivantes doivent être remplacées:  
Modèles 2.7 TDI et 3.0 TDI sans préparation (code d'outillage: 1D8)

- un plus grand ventilateur (600W)
- un nouvel appareil à contrôler le ventilateur et un jeu de câbles pour le ventilateur
- un plus grand générateur
- et une plus grande batterie

**044761 DESCRIPTION DU MONTAGE**

1. Séparer les différents éléments d'attelage et vérifier le contenu par rapport à la liste de pièces. Si nécessaire, enlever le mastic de protection autour des points de fixation du coffre et des longerons du châssis.
2. **AUDI A4 Sedan et A5 Coupé:**  
Enlever le panneau synthétique du panneau arrière du coffre.
3. **AUDI A4 Sedan et A5 Coupé:**  
Enlever le tapis du coffre et démonter les œilletons de fixation (2 vis).  
**AUDI A4 Avant, A4 Allroad et A5 Sportback:**  
Enlever le tapis du coffre, en démontant les bagues d'étanchéité (2 vis) et les rails-guides (3 vis).
4. Démonter les unités des feux arrière dans le coffre ( 1 boulon).
5. Démonter le pare-chocs:  
**AUDI A4 Sedan et A5 Coupé:**
  - 1 boulon et 1 goupille conique au niveau des feux arrière
  - 3 vis dans les logements de roue
  - 3 vis au dessous du pare-chocsEnlever dans le coffre la fiche des détecteurs de stationnement. Enlever le pare-chocs.  
**AUDI A4 Avant, A4 Allroad et A5 Sportback:**
  - 1 boulon et 1 goupille conique au niveau des feux arrière
  - 3 vis dans les logements de roue
  - 3 vis et 1 bouton poussoir sur la partie inférieure du pare-chocs
  - 2 écrous à la paroi arrière, dans le coffret, derrière les boîtes de rangementEnlever dans le coffre la fiche des détecteurs de stationnement. Enlever le pare-chocs.
6. Retirer l'échappement du caoutchouc de suspension arrière.
7. Démonter le pare-chocs intérieur (4 boulons dans le coffre). Démonter le récepteur satellite du pare-chocs intérieur (2 vis). Le pare-chocs intérieur ne sera pas réutilisé.
8. Enlever les autocollants au niveau des trous "B".
9. Glisser l'attelage dans les longerons du châssis.  
Monter l'attelage:
  - à l'aide 2 boulons M10x100, des rondelles de carrosserie et des rondelles grower au niveau des trous „A”
  - à l'aide 2 boulons M10x100, des rondelles de carrosserie, des rondelles grower et des écrous au niveau des trous „B”
10. Fixer l'attelage. Utiliser les couples de serrage conformément à la page 1.
11. Remonter le récepteur satellite au niveau des trous "C".
12. S'il n'y a pas de découpe sur le pare-chocs, faire une découpe suivant le détail.
13. Remonter toutes les parties enlevées aux points 2, 3, 4, 5 et 6.
14. Monter la boule et le support de prise au niveau des trous "D" à l'aide des 2 boulons M12x70(10.9), des rondelles grower et des écrous.
15. Fixer la boule. Utiliser les couples de serrage conformément à la page 1.

**(E) AUDI A4 Avant, A4 Allroad, A4 Sedan, A5 Coupé y A5 Sportback  
Modelos 2.7 TDI y 3.0 TDI**

En el caso de los vehículos arriba mencionados antes de la instalación del gancho de remolque hay que pedir información de un comerciante de Audi sobre las posibilidades del montaje posterior.

La codificación de los vehículos ocurre online. Esta codificación se hace solamente si instalaron el hardware apropiado.

En los modelos 2.7 TDI y 3.0 TDI hay que verificar si prepararon al vehículo para funcionar con carro de remolque.

Si tal preparación no se llegó a hacer, entonces hay que cambiar los siguientes accesorios:  
2.7 TDI y 3.0 TDI sin preparación (código de montaje: 1D8)

- un ventilador mayor (600W)
- un dispositivo nuevo para la dirección del ventilador y un juego de cable para el ventilador
- un generador mayor
- y un acumulador mayor

**044761 INSTRUCCIONES DE MONTAJE**

1. Sacar las piezas y el material de sujeción incluidos en el gancho de remolque. Si procede, retirar el pegamento existente en los puntos de sujeción.
2. **AUDI A4 Sedan y A5 Coupé:**  
Quite el material de relleno de la carrocería de la pared posterior del portaequipaje.
3. **AUDI A4 Sedan y A5 Coupé:**  
Quite la alfombra del portaequipajes y desmonte las grapas de fijación (2 tornillos).  
**AUDI A4 Avant, A4 Allroad y A5 Sportback:**  
Quite la alfombra del maletero desmontando las grapas de fijación (2 tornillos) y los 2 rieles conductores (3 tornillos).
4. Desmonte los faros traseros desde el maletero (1 tornillos).
5. Desmonte el parachoques:  
**AUDI A4 Sedan y A5 Coupé:**
  - 1 contratuerca y una grapa de fijación en los faros traseros.
  - 3 tornillos en ambos pasos de ruedas
  - 3 tornillos en la parte inferior del parachoquesAfloje en el portaequipaje el enchufe de los sensores de aparcamiento. Quite el parachoques.  
**AUDI A4 Avant, A4 Allroad y A5 Sportback:**
  - 1 contratuerca y una grapa de fijación en los faros traseros.
  - 3 tornillos en ambos pasos de ruedas
  - 3 tornillos y 1 botón de presión en la parte inferior del parachoques
  - 2 contratuercas en la pared posterior del maletero detrás de los paneles de almacenamientoAfloje en el portaequipaje el enchufe de los sensores de aparcamiento. Quite el parachoques.
6. Desmonte el tubo de escape de la goma de suspensión trasera.
7. Desmonte el parachoques interior (4 tornillos en el maletero). Desmonte el receptor del temporizador del paragolpes interior (2 tornillos). El paragolpes interior no lo volveremos a necesitar.
8. Quite las etiquetas adhesivas en los huecos "B".
9. Deslice la palanca de remolque en los soportes del chasis.  
Monte la palanca de remolque:
  - 2 tornillos M10x100, arandelas grandes y arandelas de fijación en los huecos "A".
  - 2 tornillos M10x100, arandelas grandes, arandelas de fijación y contratuercas en los huecos "B".
10. Fijar el gancho de remolque. Aplicar para eso los pares de apriete según la página 1.
11. Vuelva a montar el receptor del temporizador en los huecos "C".
12. Si el parachoques no está recortado, recorte el parachoques según muestra la figura.
13. Restituya todos los accesorios que quitó en los puntos 2, 3, 4, 5 y 6.
14. Monte la bola de remolque y el soporte para el Kit Eléctrico a los agujeros "D" utilizando 2 tornillos M12X70(10.9), arandelas de fijación y tuercas.
15. Fijar la bola de remolque. Aplicar para eso los pares de apriete según la página 1.

**DK AUDI A4 Avant, A4 Allroad, A4 Sedan, A5 Coupé og A5 Sportback :  
Modeller 2.7 TDI og 3.0 TDI**

Ved ovennævnte biler skal der før montering af trækkrogen indhentes information fra en Audi forhandler om eftermonteringsmuligheder. Bilerne kodes online. Denne kodning kan kun ske, hvis den korrekte hardware er blevet monteret.

Ved modeller 2.7 TDI og 3.0 TDI skal det kontrolleres, om køretøjet er blevet forberedt for kørsel med anhænger.

Er den ikke forberedt, skal følgende dele udskiftes:  
2.7 TDI og 3.0 TDI uden forberedelse (udstyrskode: 1D8)  
- større ventilator (600W)  
- nyt ventilatorstyringsapparat og kabelsæt til ventilator  
- større generator  
- og et større batteri

**044761 MONTAGEVEJLEDNING**

1. Fjern de dele og monteringsmaterialer, der sidder på trækkrogen. Eventuelt kit på fastgørelsespunkterne fjernes.
2. **AUDI A4 Sedan og A5 Coupé:**  
Fjern kunststofbagpanelet i bagagerummet.
3. **AUDI A4 Sedan og A5 Coupé:**  
Fjern beklædningen i bunden af bagagerummet ved at afmontere sejlringene (2 skruer).  
**AUDI A4 Avant, A4 Allroad og A5 Sportback:**  
Fjern beklædningen i bagagerummet ved at afmontere sejlringene (2 skruer) og 2 styreskiner (3 bolte).
4. Afmonter baglygteenhederne i bagagerummet (1 bolt).
5. Afmonter kofangeren:  
**AUDI A4 Sedan og A5 Coupé:**  
- 1 møtrik og en låsestift ved baglygteenhederne  
- 3 skruer i begge hjulkasser  
- 3 skruer på kofangerens underside  
Løsn parkeringssensorenes stikprop i bagagerummet. Fjern kofangeren.  
**AUDI A4 Avant, A4 Allroad og A5 Sportback:**  
- 1 møtrik og en låsestift ved baglygteenhederne  
- 3 skruer i begge hjulkasser  
- 3 skruer og 1 trykknop på kofangerens underside  
- 2 møtrikker ved bagpanelet i bagagerummet bag opbevaringsrummene  
Løsn parkeringssensorenes stikprop i bagagerummet. Fjern kofangeren.
6. Afmonter udstødningsrøret fra det bageste gummiophæng.
7. Afmonter inderkofangeren (4 bolte i bagagerummet). Afmonter urets modtager fra indrekofangeren (2 skruer). Inderkofangeren bliver overflødig.
8. Fjern klistermærkerne ved hullerne "B".
9. Skub tværvangen ind i chassisbjælken.  
Monter trækkrogen:  
- 2 bolte M10x100, karosseriskiver og fjederskiver i hullerne „A”  
- 2 bolte M10x100, karosseriskiver, fjederskiver og møtrikker i hullerne "B"
10. Fastgør tværvangen. Følg tilspændingsmomenterne på side 1.
11. Genanbring urets modtager i hullerne "C".
12. Er der ingen udskæring i kofangeren, lav en udskæring i kofangeren iflg. fig.
13. Sæt alle dele på plads, som blev fjernet i punkterne 2, 3, 4, 5 og 6.
14. Monter trækkuglen og stikdåsepladen i hullerne "D" vha. 2 stk. M12x70(10.9) bolte, inkl. fjederskiver og møtrikker.
15. Fastgør trækkuglen. Følg tilspændingsmomenterne på side 1.

**N AUDI A4 Avant, A4 Allroad, A4 Sedan, A5 Coupé og A5 Sportback :  
Modeller 2.7 TDI og 3.0 TDI**

Ved ovennævnte køretøj vennligst kontakt en Audi-forhandler vedrørende muligheder for eftermontering før montering af tilhengerfestet. Køretøjerne blir kodet online. Kodningen kan kun ske dersom den korrekte hardwaren benyttes.

Ved modeller 2.7 TDI og 3.0 TDI skal det sjekkes om køretøyet er blitt forberedt for bruk med tilhenger.

Er den ikke forberedt, skal følgende delene skiftes:  
2.7 TDI og 3.0 TDI uten forberedelse (utrustningskode: 1D8)  
- større kjølevifte (600W)  
- ny styreenhet og kabelsett for kjøleviften  
- større generator  
- større batteri

**044761 MONTERINGSVEILEDNING**

1. Fjern vedlagte deler og festemateriell fra tilhengerfestet. Fjern eventuelt kitt som måtte befinne seg på festepunktene.
2. **AUDI A4 Sedan og A5 Coupé:**  
Fjern kunststoff-bekledningen i plast fra bakveggen i bagasjerommet.
3. **AUDI A4 Sedan og A5 Coupé:**  
Fjern dekket fra bagasjerommet ved å fjerne tetningsringene (2 bolter).  
**AUDI A4 Avant, A4 Allroad og A5 Sportback:**  
Fjern teppet fra bagasjerommet ved å demontere tetningsringene (2 bolter) og de 2 støtteskinne (3 bolter).
4. Demonter de bakre lampene i bagasjerommet (1 bolt).
5. Demonter støtfangeren:  
**AUDI A4 Sedan og A5 Coupé:**  
- 1 mutter og en låsestift ved de bakre lampene  
- 3 bolter ved begge hjulkassene  
- 3 bolter ved undersiden av støtfangeren.  
Løsn på proppen ved parkeringssensorene i bagasjerommet. Demonter støtfangeren.  
**AUDI A4 Avant, A4 Allroad og A5 Sportback:**  
- 1 mutter og en låsestift ved de bakre lampene  
- 3 bolter ved begge hjulkassene  
- 3 bolter og 1 knappe på undersiden av støtfangeren  
- 2 muttere ved bakveggen i bagasjerommet bak lagerkassene  
Løsn på proppen ved parkeringssensorene i bagasjerommet. Demonter støtfangeren.
6. Demonter eksosrøret fra den bakerste gummioppheget.
7. Demonter støtfangerinnlegget (4 bolter i bagasjerommet). Demonter klokkefunksjonens mottaker fra støtfangerinnlegget (2 bolter). Støtfangerinnlegget trenger du ikke lenger.
8. Fjern teipene ved hullene „B”.
9. Gli tilhengerfestet inn i chassisvangene.  
Monter tilhengerfestet:  
- 2 stykker M10x100 bolter, store tetningsskiver og sprengskiver ved hullene „A”.  
- 2 stykker M10x100 bolter, store tetningsskiver, sprengskiver og muttere ved hullene „B”.
10. Skru fast tilhengerfestet. Bruk de tiltrekningsmomentene som er oppgitt på side 1.
11. Remonter tidtakerens mottaker ved hullene „C”.
12. Lag en utsparing i støtfangeren, dersom det ikke finnes en, i henhold til bilde i detail.
13. Sett alle delene som ble fjernet under punkt 2, 3, 4, 5 og 6 tilbake på plass.
14. Monter kuledelen og kontaktholderen ved hullene "D" ved hjelp av 2 stykker M12x70(10.9) bolter, sprengskiver og muttere.
15. Skru fast kuledelen. Bruk de tiltrekningsmomentene som er oppgitt på side 1.

**S** Modellerna AUDI A4, A4 Allroad, Sedan, A5 Coupé och A5 Sportback :  
2.7 TDI och 3.0 TDI

Vi ovanstående modeller, måste du infomera dig om eftermonterings möjligheterna hos en Audi handlare innan du monterar dragkroken.  
Dessa fordon kodas online. Kodningen kan endast ske om rätt hårdvara har blivit installerad.  
Vid modellerna 2.7 TDI och 3.0 TDI måste det undersökas så att fordonet är förberett för att ha dragkrok.

Om en sådan förberedelse inte har gjorts, måste följande delar bytas ut:  
2.7 TDI och 3.0 TDI utan någon förberedelse (Utrustningskod: 1D8)

- En större fläkt (600W)
- En ny fläktstyrning och en uppsättning kablar till fläkten
- Större generator
- Ett större batteri

**044761 MONTERINGSINSTRUKTION**

1. Packa upp monteringsssatsen och kontrollera innehållet mot detaljbeskrivning. Om det behövs tag bort underredsmassa runt monteringspunkterna i bagageutrymmet och under bilen.
2. **AUDI A4 Sedan och A5 Coupé:**  
Ta bort dom syntetiska elementen av karosseriet, från bakväggen, som finns i bagagehyllan.
3. **AUDI A4 Sedan och A5 Coupé:**  
Ta bort mattan av bagagehyllan, därigenom att du monterar av tätningsringarna (2 skruvarna).  
**AUDI A4 Avant, A4 Allroad och A5 Sportback:**  
Ta bort mattan av bagagehyllan, genom att du monterar av tätningsringarna (2 skruvarna), samt dom 2 ledningsskenorna (3 skruvarna).
4. Montera av baklyktorna, som finns i bagagehyllan (en skruva).
5. Montera av stötfångaren:  
**AUDI A4 Sedan och A5 Coupé:**
  - en skruvmutter, och en säkerhets-springen, som finns vid baklyktorna,
  - dom 3 skruvarna, vid båda hjulbågarna,
  - dom 3 skruvarna, vid den undre delen av stötfångaren.Lossa kopplingspluggen, från parkerings-sensorna, som finns i bagagehyllan.  
Ta bort stötfångaren.  
**AUDI A4 Avant, A4 Allroad och A5 Sportback:**
  - en skruvmutter, och en säkerhets-springen, som finns vid baklyktorna,
  - dom 3 skruvarna, vid båda hjulbågarna,
  - 3 skruvarna och en tryckknapp, som finns vid den undre delen av stötfångaren.
  - 2 skruvmutterna vid bakväggen, som finns i bagagehyllan, bakom lagerfacken.Lossa kopplingspluggen, från parkerings-sensorna, som finns i bagagehyllan.  
Ta bort stötfångaren.
6. Montera av ljuddämparen, från upphängnings-gummit, som finns längst bakom.
7. Montera av inlägget av stötfångaren (4 skruvarna i bagagehyllan). Montera av mottagaren av tidsmätinstrumentet, från inlägget av stötfångaren (2 skruvarna). Inlägget av stötfångaren kommer ej att användas mer.
8. Ta bort klister-etiketterna, som finns vid borrhålen „B”.
9. Sticka in dragbalken, i vinkeljärnen av underredet.  
Montera dragbalken: - dom 2 skruvarna M10x100, dom stora brickorna, och dom fjädrande brickorna, vid borrhålen „A”,
  - dom 2 skruvarna M10x100, dom stora brickorna, dom fjädrande brickorna, och skruvmutterna, vid borrhålen „B”.
10. Sätt fast dragbalken. Använd härvid åtdragningsmomenten på sidan 1.
11. Montera tillbaka mottagaren av tidsmätinstrumentet, vid borrhålen „C”.
12. Om det finns ingen inristning på stötfångaren, göra en inristning i stötfångaren enligt teckningen.
13. Placera tillbaka samtliga beståndsdelar, som röjades undan vid raderna 2, 3, 4, 5 och 6.
14. Montera dragkulan samt skivan till kontakthållaren vid hålen „D” med hjälp av 2 st. skruvarna M12x70(10.9), dom fjädrande underläggen, och skruvmutterna.
15. Sätt fast dragkulan. Använd härvid åtdragningsmomenten på sidan 1.

**FIN** AUDI A4 Avant, A4 Allroad, A4 Sedan, A5 Coupé ja A5 Sportback :  
2.7 TDI ja 3.0 TDI mallit

Mainittujen autojen tapauksessa ennen vetokoukun asennusta pyydä tietoa Audi-palvelupisteestä jälkiasennusmahdollisuuksista. Ajoneuvon ohjainlaitteen kooditus tehdään online yhteydessä. Kooditus voidaan suorittaa vain jos tarvittava ohjelmisto on asennettuna autoon.

2.7 TDI ja 3.0 TDI mallien yhteydessä tulee varmistua siitä, että ajoneuvo on varustukseltaan valmisteltu perävaunun käyttöä varten.

Mikäli autoa ei ole ennalta valmisteltu, tulee seuraavat osat vaihtaa:  
2.7 TDI ja 3.0 TDI ilman ennalta varustusta (varustuskoodi: 1D8)

- suurempi tuuletin (600W)
- uusi tuulettimen ohjauslaite ja kaapelisarja
- suurempi generaattori
- suurempi käynnistysakku

**044761 ASENNUSOHJEET**

1. Pura vetokoukkupakkaus ja tarkista listasta, että kaikki asennuksessa tarvittavat osat löytyvät.  
Jos tarpeellista niin poista alustansuojaus kiinnityskohdista.
2. **AUDI A4 Sedan ja A5 Coupé:**  
Irroita muovipaneeli tavaratilan takaseinästä.
3. **AUDI A4 Sedan ja A5 Coupé:**  
Irroita tavaratilan matto poistamalla kiinnikkeet (2 ruuvia).  
**AUDI A4 Avant, A4 Allroad ja A5 Sportback:**  
Irrota tavaratilan matto irrottamalla tiivistysrenkaat (2 ruuvia) ja 2 johtokiskoja (3 ruuvia).
4. Irroita tavaratilan kautta takavalot (1 ruuvi).
5. Irroita puskuri:  
**AUDI A4 Sedan ja A5 Coupé:**
  - 1 mutteri ja pultti takavalojen vierestä
  - 3 ruuvia molemmilta pyöräkaarilta
  - 3 ruuvia puskurin alapuoleltaLöysää pistoke pysäköintitutkista tavaratilassa. Poista puskuri.  
**AUDI A4 Avant, A4 Allroad ja A5 Sportback:**
  - 1 mutteri ja pultti takavalojen vierestä
  - 3 ruuvia molemmilta pyöräkaarilta
  - 3 ruuvia ja 1 painonappi puskurin alapuolella
  - 2 mutteria takaseinällä tavaratilan säilytyslaatikkojen takanaLöysää pistoke pysäköintitutkista tavaratilassa. Poista puskuri.
6. Poista pakoputki takimmaisesta ripustuskumista.
7. Irroita sisäpuskuri (4 ruuvia tavaratilassa). Irroita ajanmittauslaitteen vastaanotin sisäpuskurilta (2 ruuvia).  
Sisäpuskuria ei tämän jälkeen tarvita.
8. Poista tarrat reiästä „B”.
9. Sujauta vetotanko alustapidikkeisiin.  
Asenna vetotanko:
  - 2 M10x100 ruuveja, puualuslevy ja jousialuslevy reiässä „A”
  - 2 M10x100 ruuveja, puualuslevy ja jousialuslevyjä ja muttereita reiässä „B”
10. Kiinnitä vetokoukku. Käytä sivulla 1 ilmoitettua kiristysmomenttia.
11. Asenna ajanmittauslaitteen vastaanotin reikään „C”.
12. Jos puskurissa ei ole leikkausta, tee syvennys puskurin kuvan mukaisesti.
13. Laita kaikki kohdissa 2, 3, 4, 5 ja 6 poistetut osat paikalleen.
14. Asenna vetokuula ja pistokkeenpitolevy reiästä „D” käyttämällä 2 M12x70 (10.9) ruuveja, jousialuslevyjä ja muttereita.
15. Kiinnitä vetokuula. Käytä sivulla 1 ilmoitettua kiristysmomenttia.

① **AUDI A4 Avant, A4 Allroad, A4 Sedan, A5 Coupé e A5 Sportback :**  
**Modelli 2.7 TDI e 3.0 TDI**

Prima di montare il gancio di traino sulle vetture sopra indicate, è necessario informarsi presso un rivenditore Audi sulla possibilità di montarlo in post.-vendita. Infatti, le vetture sono codificate in linea di montaggio e se non è stato montato il materiale appropriato, la codifica non può essere fatta successivamente.

Per i modelli 2.7 TDI e 3.0 TDI bisogna verificare se la vettura è stata preparata al funzionamento con rimorchio.

Se non è stata preparata, I seguenti pezzi debbono essere sostituiti:

Modelli 2.7 TDI e 3.0 TDI senza preparazione (codice: 1D8)

- un ventilatore più grande (600W)
- un nuovo apparecchio di controllo del ventilatore e dei nuovi cavi per il ventilatore
- un generatore più potente
- e una batteria più grande

**044761 ISTRUZIONI DI MONTAGGIO**

1. Aprire l'imballaggio della struttura di traino e controllare il contenuto a fronte dell'elenco componenti. Se necessario, rimuovere il mastice di protezione intorno ai punti di fissaggio.
2. **AUDI A4 Sedan e A5 Coupé:**  
Togliere la parte sintetica del pannello posteriore del bagagliaio.
3. **AUDI A4 Sedan e A5 Coupé:**  
Togliere il tappeto del bagagliaio e smontare i punti di fissaggio (2 viti).  
**AUDI A4 Avant, A4 Allroad e A5 Sportback:**  
Rimuovere il tappeto smontando 2 viti e le due guide (3 dadi).
4. Smontare I fanali posteriori nel bagagliaio ( 1 bullone).
5. Smontare il paraurti:  
**AUDI A4 Sedan e A5 Coupé:**
  - 1 bullone e 1 coppiglia conica all'altezza dei fari posteriori
  - 3 viti nell'alloggiamento ruota
  - 3 viti sotto il paraurtiStaccare la spina dei sensori di parcheggio nel bagagliaio. Togliere il paraurti.  
**AUDI A4 Avant, A4 Allroad e A5 Sportback:**
  - 1 bullone e 1 coppiglia conica all'altezza dei fari posteriori
  - 3 viti nell'alloggiamento ruota
  - 3 viti ed un bottone a pressione nella parte bassa del paraurti
  - nel bagagliaio dietro I contenitori 2 dadi sul pannello posterioreStaccare la spina dei sensori di parcheggio nel bagagliaio. Togliere il paraurti.
6. Sganciare il tubo di scarico dalla sospensione in gomma posteriore.
7. Smontare il paraurti interno (4 bulloni nel bagagliaio). Smontare il ricevitore satellitare dal paraurti interno (2 viti). Il paraurti interno non sarà più utilizzato.
8. Togliere gli autoadesivi all'altezza dei fori "B".
9. Inserire il dispositivo di traino nei longheroni del telaio.  
Montare il dispositivo di traino:
  - con 2 bulloni M10x100, rondelle di carrozzeria e rondelle elastiche nei fori „A”
  - con 2 bulloni M10x100, rondelle di carrozzeria, rondelle elastiche e dadi nei fori „B.”
10. Fissare la struttura di traino serrando i bulloni alle coppie di serraggio indicata a pagina 1.
11. Rimontare il ricevitore satellitare nei fori "C".
12. Se non è presente un recesso nel paraurti, eseguire un intaglio nel paraurti conformemente al disegno.
13. Rimontare tutti i pezzi precedentemente smontati nei punti 2, 3, 4, 5 e 6.
14. Montare la sfera di traino ed il portapresa nei fori "D" utilizzando 2 bulloni M12x70(10.9), rondelle elastiche e dadi.
15. Fissare la sfera di traino, applicando la coppia di serraggio indicata a pagina 1.

② **AUDI A4 Avant, A4 Allroad, A4 Sedan, A5 Coupé e A5 Sportback :**  
**Modely 2.7 TDI a 3.0 TDI**

V případě výše uvedených typů je nezbytné se před instalací tažného zařízení informovat u prodejce Audi o možnostech dodatečné instalace.  
Kódování vozidel se provádí online. Kódování lze provést pouze pokud je nainstalován potřebný hardware.

U modelů 2.7 TDI a 3.0 TDI je nezbytné zkontrolovat zda-li bylo vozidlo připraveno k provozu s přívěsem.

Pokud vozidlo k takovému provozu připraveno nebylo, pak se na něm musejí vyměnit následující součástky:

Modely 2.7 TDI a 3.0 TDI bez přípravy (kód výbavy: 1D8)

- větší ventilátor (600W)
- nové zařízení k ovládání ventilátoru a sada kabelů k ventilátoru
- větší generátor
- a větší akumulátor

**044761 NÁVOD K MONTÁŽI**

1. Podle přiloženého seznamu zkontrolovat jednotlivé součásti tažného zařízení. Pokud je to nezbytné, odstranit ze styčných bodů v zavazadlovém prostoru ochranný prostředek.
2. **AUDI A4 Sedan a A5 Coupé:**  
Odmontujte součástku karoserie z umělé hmoty umístěné na zadní straně zavazadlového prostoru.
3. **AUDI A4 Sedan a A5 Coupé:**  
Odstraňte koberec ze zavazadlového prostoru tak, že odšroubujete 2 kusy izolačních kroužků.  
**AUDI A4 Avant, A4 Allroad a A5 Sportback:** Ze zavazadlového prostoru odstraňte koberec demontováním těsnících kroužků (2 šrouby) a průvodnice (3 šrouby).
4. Odmontujte zadní světla ze zavazadlového prostoru jeden kus šroubu.
5. Odmontujte nárazník:  
**AUDI A4 Sedan a A5 Coupé:**
  - jeden kus šroubové matice a jeden kus pojistného kolíku u zadních světel
  - tři kusy šroubů u obou oblouku kol
  - tři kusy šroubů na spodní straně nárazníkuUvolněte ze zástrčky zapojení snímačů pro pomoc při parkování v zavazadlovém prostoru. Odstraňte nárazník.  
**AUDI A4 Avant, A4 Allroad a A5 Sportback:**
  - jeden kus šroubové matice a jeden kus pojistného kolíku u zadních světel
  - tři kusy šroubů u obou oblouku kol
  - 3 šrouby a 1 tlačítko na spodku nárazníku
  - 2 matice na zadní stěně v zavazadlovém prostoru, za skladovacími přehradkamiUvolněte ze zástrčky zapojení snímačů pro pomoc při parkování v zavazadlovém prostoru. Odstraňte nárazník.
6. Odstraňte výfuk ze zadních pryžových záchytek.
7. Odmontujte vložku nárazníku (čtyři kusy šroubů v zavazadlovém prostoru). Odmontujte přijímač chronometru z vložky nárazníku (dva kusy šroubů). Vložku nárazníku už nebudete potřebovat.
8. Odstraňte nálepky u vrtů s označením „B”.
9. Zasuňte tažnou tyč do podvozkových trámů.  
Namontujte tažnou tyč.:
  - dva kusy šroubů o rozměru M10x100, velké podložky a podložky listové pružiny u vrtů s označením „A”.
  - dva kusy šroubů o rozměru M10x100, velké podložky, podložky listové pružiny a šroubové matice u vrtů s označením „B”.
10. Namontujte tažnou tyč. Použijte kroutící momenty uvedené na straně 1.
11. Namontujte zpátky přijímač chronometru k bodům s označením „C”.
12. Pokud není nářez na nárazníku, podle detailu zhotovte výřez v nárazníku.
13. Dejte zpět všechny součástky odstraněné v bodech číslo 2, 3, 4, 5 a 6.
14. Připevněte tažnou kouli a držák zásuvky do otvorů "D" použitím 2 šroub M12x70(10.9), pružných podložek a matic.
15. Namontujte tažné kouli. Použijte kroutící momenty uvedené na straně 1.

**PL AUDI A4 Avant, A4 Allroad, A4 Sedan, A5 Coupé és A5 Sportback :  
modele 2.7 TDI és 3.0 TDI**

W przypadku wyżej wymienionych pojazdów przed zamontowaniem haka holowniczego należy się poinformować o możliwościach montowania dodatkowego wyposażenia.

Kodowanie pojazdów odbywa się online. Kodowanie jest możliwe po zamontowaniu odpowiedniego hardweru.

W przypadku modeli 2.7 TDI i 3.0 TDI należy sprawdzić, czy pojazd jest przystosowany do jazdy z przyczepą.

Jeśli nie jest przystosowany, należy wymienić następujące elementy:

2.7 TDI i 3.0 TDI bez przystosowania (kod wyposażenia: 1D8)

- silniejszy wentylator (600W)
- nowe urządzenie do sterowania wentylatora i zestaw kabli do wentylatora
- większy generator
- i większy akumulator

**044761 INSTRUKCJA MONTAŻU**

1. Należy rozpakować statyw holowniczy i sprawdzić jego zawartość, porównując z wykazem części. W razie potrzeby należy usunąć osłonę podwozia w okolicy punktów umocowania osłony bagażnika/podwozia.
2. **AUDI A4 Sedan és A5 Coupé:**  
Należy usunąć plastikowe elementy karoserii z tylnej ściany bagażnika.
3. **AUDI A4 Sedan és A5 Coupé:**  
Wykładzinę bagażnika należy usunąć demontując uszczelki (2 śruby).  
**AUDI A4 Avant, A4 Allroad és A5 Sportback:**  
Należy usunąć wykładzinę bagażnika demontując uszczelki (2 śruby) i 2 prowadnice (3 śruby).
4. Należy zdemontować tylne lampy w bagażniku (1 śruba).
5. Należy zdemontować zderzak:  
**AUDI A4 Sedan és A5 Coupé:**
  - 1 nakrętkę i sworzeń zabezpieczający przy tylnych lampach
  - 3 śruby z obu nadkoli
  - 3 śruby ze spodu zderzakaNależy poluzować złącze czujnika parkowania w bagażniku. Zdjąć zderzak.  
**AUDI A4 Avant, A4 Allroad és A5 Sportback:**
  - 1 nakrętkę i sworzeń zabezpieczający przy tylnych lampach
  - 3 śruby z obu nadkoli
  - 3 śruby i 1 przycisk na spodzie zderzaka
  - 2 nakrętki przy tylnej ścianie bagażnika za schowkami.Należy poluzować złącze czujnika parkowania w bagażniku. Zdjąć zderzak.
6. Należy zdemontować rurę wydechową z tylnej gumki podtrzymującej.
7. Należy zdemontować wkładkę zderzaka (4 śruby w bagażniku). Należy wymontować z prawej strony wkładki zderzaka nadajnik urządzenia do pomiaru czasu (2 śruby). Wkładka zderzaka nie będzie już potrzebna.
8. Należy usunąć taśmę ochronną z otworów „B”.
9. Drażek holowniczy należy wsunąć do wsporników podwozia.  
Należy zamontować drażek holowniczy:
  - 2 śruby M10x100, specjalne podkładki stosowane do drewna i podkładki sprężyste do otworów „A”
  - 2 śruby M10x100, specjalne podkładki stosowane do drewna i podkładki sprężyste i nakrętki do otworów „B”
10. Należy umocować drażek holowniczy. Należy stosować momenty wyszczególnione na stronie 1.
11. Należy zamontować z powrotem nadajnik urządzenia do pomiaru czasu do otworu „C”.
12. Jeśli nie ma wycięcia na zderzaku, należy wykonać wycięcie na zderzaku na podstawie rysunku.
13. Należy z powrotem zamontować części wymienione w punkcie 2, 3, 4, 5 i 6.
14. Należy zamontować zaczep kulisty i płytę z gniazdem wtykowym do otworów „D” za pomocą 2 śrub M12X70(10.9), sprężystych podkładek i nakrętek.
15. Należy przymocować zaczep kulisty. Należy stosować momenty wyszczególnione na stronie 1.

**H AUDI A4 Avant, A4 Allroad, A4 Sedan, A5 Coupé és A5 Sportback  
2.7 TDI és 3.0 TDI modellek**

A fent megnevezett gépjárművek esetében a vonóhorog felszerelése előtt tájékoztatást kell kérni egy Audi-kereskedőtől az utánszerelési lehetőségekről.

A járművek kódolása online történik. Erre a kódolásra csak akkor kerülhet sor, ha a megfelelő hardvert szerelték be.

2.7 TDI és 3.0 TDI modelleknél ellenőrizni kell, hogy a járművet előkészítették-e az utánfutós működésre.

Amennyiben ilyen előkészítés nem történt, akkor a következő alkatrészeket kell kicserélni:

- 2.7 TDI és 3.0 TDI előkészítés nélkül (felszereltségi kód: 1D8)
- nagyobb ventilátor (600W)
- új ventilátorvezérlő készülék és kábelkészlet a ventilátorhoz
- nagyobb generátor
- és egy nagyobb akkumulátor

**044761 SZERELÉSI ÚTMUTATÓ**

1. Csomagolja ki a vonóhorgot és ellenőrizze a tartalmát, összevetve az alkatrészlistával. Szükség esetén távolítsa el az alsó tömitést a vonóhorog rögzítési pontjairól.
2. **AUDI A4 Sedan és A5 Coupé:**  
Távolítsa el a műanyag karosszériaelemet a hátfalról a csomagtartóban.
3. **AUDI A4 Sedan és A5 Coupé:**  
Távolítsa el a csomagtartó szőnyeget a tömítőgyűrűk leszerelésével (2 csavar).  
**AUDI A4 Avant, A4 Allroad és A5 Sportback:**  
Távolítsa el a csomagtartó szőnyeget a tömítőgyűrűk (2 csavar) és a 2 vezetősín (3 csavar) leszerelésével.
4. Szerelje le a hátsólámpákat a csomagtartóban (1 csavar).
5. Szerelje le a lökhárítót:  
**AUDI A4 Sedan és A5 Coupé:**
  - 1 csavaranyát és egy biztosító csapszeget a hátsólámpáknál
  - 3 csavart mindkét kerékíven
  - 3 csavart a lökhárító aljánLazítsa meg a csatlakozódugót a parkoló-radarokról a csomagtartóban.  
Távolítsa el a lökhárítót.  
**AUDI A4 Avant, A4 Allroad és A5 Sportback:**
  - 1 csavaranyát és egy biztosító csapszeget a hátsólámpáknál
  - 3 csavart mindkét kerékíven
  - 3 csavar és 1 nyomógomb a lökhárító alján
  - 2 csavaranya a hátfalnal a csomagtartóban a tárolórekeszek mögöttLazítsa meg a csatlakozódugót a parkoló-radarokról a csomagtartóban.  
Távolítsa el a lökhárítót.
6. Szerelje le a kipufogót a leghátsó felfüggesztőgumiról.
7. Szerelje le a lökhárítóbetétet (4 csavar a csomagtartóban). Szerelje le az időmérő szerkezet vevőkészülékét a lökhárítóbetétről (2 csavar). A lökhárítóbetétre már nem lesz szükség.
8. Távolítsa el a matricákat a „B” furatoknál.
9. Csúsztassa a vonórudat az alvázartókba.  
Szerelje fel a vonórudat:
  - 2 M10x100 csavar, fakötésű alátétek és rugós alátétek az „A” furatoknál
  - 2 M10x100 csavar, fakötésű alátétek, rugós alátétek és csavaranyák a „B” furatoknál
10. Húzza fixre a vonóhorog testet. Használja az 1. oldalon feltüntetett meghúzó nyomatékokat.
11. Szerelje vissza az időmérő szerkezet vevőkészülékét a „C” furatokhoz.
12. Ha nincs bemetszés a lökhárítón, vágja ki a lökhárítót a rajz szerint.
13. Szerelje vissza az 2, 3, 4, 5 és 6 pontban említett összes eltávolított alkatrészt.
14. Szerelje fel a vonógömböt és a dugaljartó lemezt az „D” furatokhoz 2 db M12X70(10.9) csavart, rugós alátéteket és anyákat használva.
15. Húzza fixre a vonógömböt. Használja az 1. oldalon feltüntetett meghúzó nyomatékokat. 16(16)