
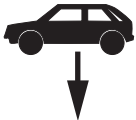
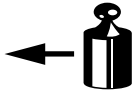


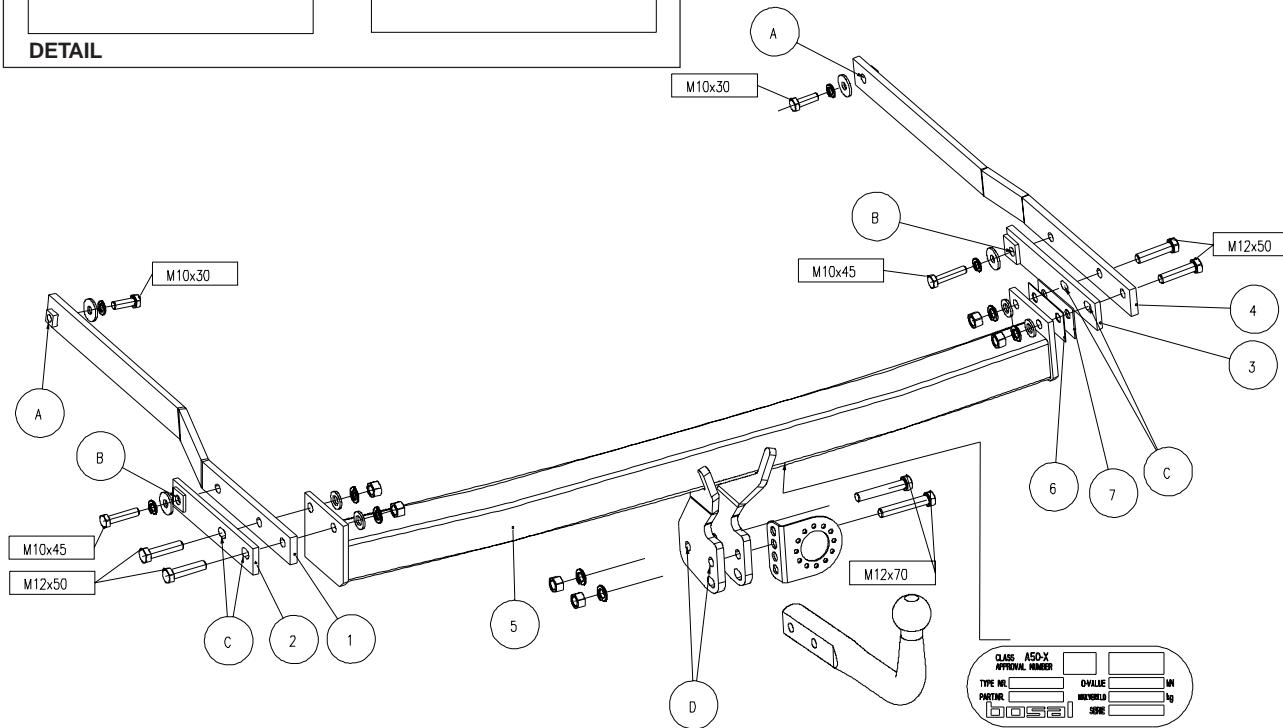
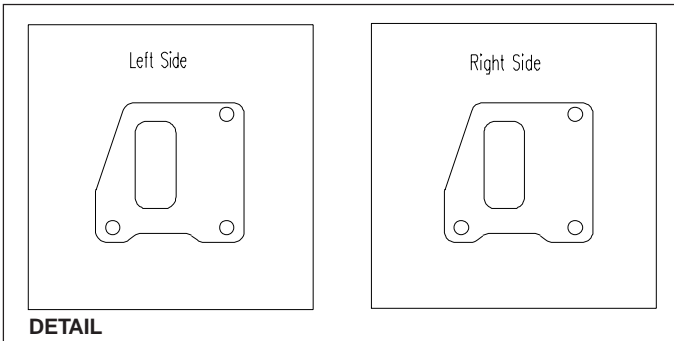


Montagehandleiding Fitting instruction Montageanleitung Description de montage Instrucciones de montaje Montagevejledning Monteringsveiledning Monteringshandlingning Asennusohje Istruzioni di montaggio Návod k montáži	RENAULT Megane Sedan & Grand Tour	 EC 94/20	 1890 kg	 1350 kg	 75 kg	D waarde value Wert valeur	<table border="1"> <tr> <td>NL</td> <td>D</td> <td>GB</td> <td>N</td> <td>SF</td> <td>I</td> </tr> <tr> <td>F</td> <td>E</td> <td>DK</td> <td>S</td> <td>CZ</td> <td></td> </tr> </table>	NL	D	GB	N	SF	I	F	E	DK	S	CZ	
	NL						D	GB	N	SF	I								
F	E	DK	S	CZ															
 2003 → TYPE: 032031	e4 00-2405	7,73kN	(c) BOSAL 23-11-2010	Issue 02															



Raadpleeg uw dealer voor de max. massa die uw wagen mag trekken.

Die maximale Anhängelast ihres Fahrzeuges können Sie im Fahrzeugschein oder im Benutzerhandbuch nachlesen.

For the max. trailer weight of your car please refer to the owner's manual or your car homologation documents.

Pour connaître le poids maxi remorquable pour votre voiture consulter la notice d'utilisation de votre voiture ou la carte grise.

Consulte a su distribuidor sobre el peso máximo que puede remolcar su vehículo.

Deres forhandler vil kunne oplyse Dem om den højst tilladte vægt efter Deres køretøj.

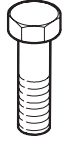




Ta kontakt med forhandleren angående den maksimale vekt som bilen kan trekke.

Se handboken eller registreringsbevis för max släpvagnsvikt för din bil.

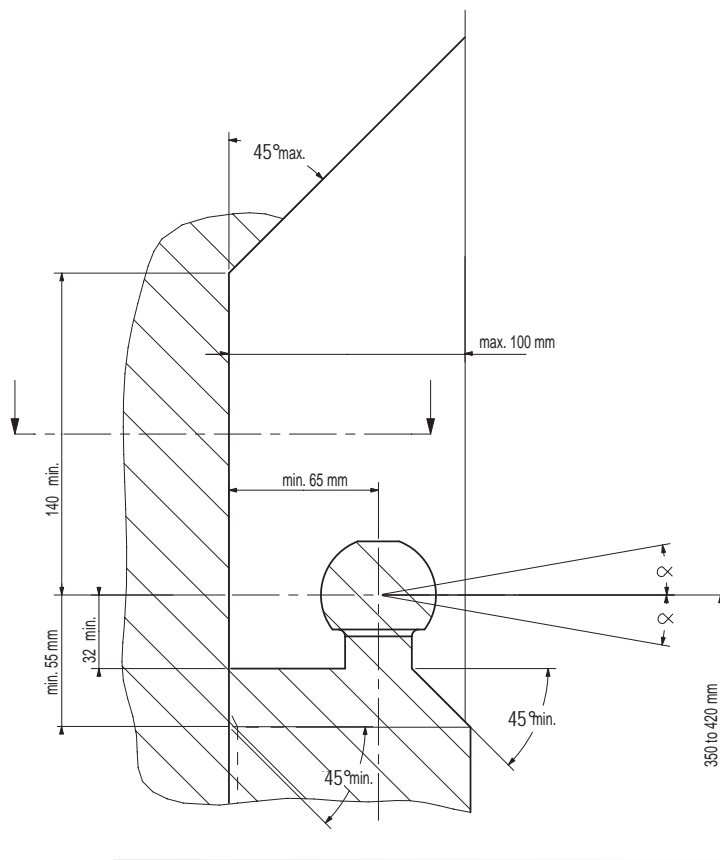
Tarkista suurin sallittu vetopaino ajoneuvon ohjekirjasta tai rekisteriotteesta.

Per conoscere il peso massimo rimorchiabile dalla propria autovettura, fare riferimento al manuale d'istruzione od ai documenti di omologazione della vettura stessa.

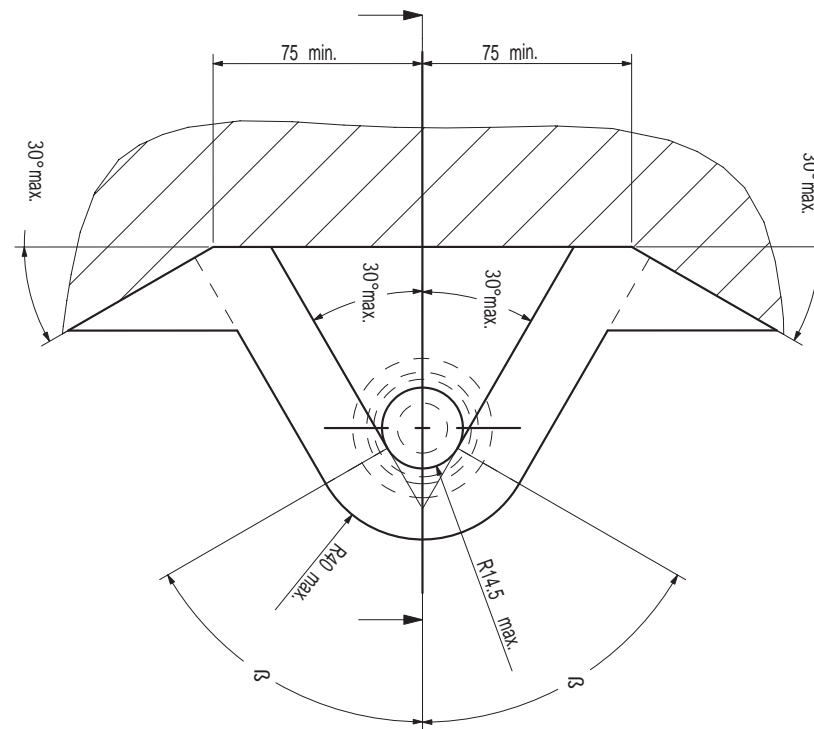
Maximální přípustná hmotnost přívěsu pro Vaše vozidlo je uvedena v technickém průkazu nebo v uživatelské příručce.

Meegeleverde onderdelen Mitgelieferte Befestigungsteile Provided parts Materiel de fixation joint	Piezas incluidas Medfølgende komponenter Vedlagt festemateriell Medföljande komponenter	Mukana tulevat osat Componenti forniti a corredo Dodane upevňovací díly Dostarczone części wymienne
	2x M10x30 2x M10x45 2x M12x70 4x M12x50	 6x M12  4x M12
	4x M10 6x M12	 4x M10

- (NL) De tussenruimte conform supplement VII, afbeelding 30 van de richtlijn 94/20/EG moet in acht worden genomen.
- (D) Der Freiraum nach Anhang VII, Abbildung 30 der Richtlinie 94/20/EG ist zu gewährleisten.
- (GB) The clearance specified in appendix VII, diagram 30 of guideline 94/20/EC must be guaranteed.
- (F) La zone de dégagement doit être garantie conformément à l'annexe VII, illustration 30 de la directive 94/20/CE.
- (E) Debe garantizarse el espacio libre, conforme al anexo VII, figura 30 de la directiva comunitaria CE/94/20.
- (DK) Frirummet skal overholdes iht. bilag VII, fig. 30 i direktiv 94/20/EU.
- (N) Frirommet etter tillegg VII, figur 30 i direktiv 94/20/EEC skal overholdes.
- (S) Spelrummet enligt bilaga VII, figur 30 i riktlinje 94/20/EG skall garanteras.
- (FIN) Vapaa tila on taattava direktiivin 94/20/EY liitteen VII, kuvan 30 mukaisesti.
- (I) Deve essere garantito lo spazio libero secondo l'allegato VII, figura 30 della direttiva 94/20/CE.
- (CZ) Volný prostor ve smyslu Přílohy VII, obr. 30 Směrnice č. 94/20/ES musí být zaručen.
- (PL) Należy zagwarantować wolną wysokość określoną na rysunku nr 30 dyrektywy 94/20/WE zawartej w załączniku nr VII.
- (H) A 94/20/EK irányelv VII. mellékletében, a 30. ábrán a vonógömb elhelyezése számára előírt szabad tér-adatokat biztosítani kell.



(NL) bij toelaatbaar totaal gewicht van het voertuig
 (D) bei zulässigem Gesamtgewicht des Fahrzeuges
 (GB) at laden weight of the vehicle
 (F) pour poids total en charge autorisé du véhicule
 (E) con peso total autorizado del vehículo
 (DK) ved tilladt samlet vægt for køretøjet
 (N) ved kjørteøyets tillatte totalvekt
 (S) vid fordonets tillåtna totalvikt
 (FIN) ajoneuvon suurimalla sallitulla kokonaispainolla
 (I) per un peso complessivo ammesso del veicolo
 (CZ) při celkové přípustné hmotnosti vozidla
 (PL) w przypadku największej dozwolonej masy całkowitej
 (H) rakománnyal terhelhet járműsúly esetén.



NL Voor het gebruik van deze trekhaak zijn de specificaties van de voertuigfabrikant met betrekking tot het maximale trekgewicht en de kogeldruk bindend. Raadpleeg Uw dealer voor het maximale trekgewicht wat Uw auto mag trekken, hierbij mogen de specificaties van deze trekhaak niet overschreden worden.

Overbelasting (overschrijding van de specificaties) van deze trekhaak kan leiden tot ernstige schade aan het voertuig en/of een breuk van de trekhaak.

In het uiterste geval kan een dergelijk overbelasting leiden tot het losraken van de rijdende aanhanger, caravan of fietsendrager. Dit kan vervolgens op zijn beurt mogelijk een zwaar of dodelijk letsel toebrengen aan personen in de directe omgeving van de aanhanger, caravan of fietsendrager.

Bosal kan niet aansprakelijk worden gesteld voor enig gebrek in het product zoals veroorzaakt door de schuld of door welk onoordeelkundig gebruik (o.a. overbelasting) ook van de gebruiker of een persoon voor wie hij aansprakelijk is (sect. 185, art. 2 N.B.W.).

Formule t.b.v. bepaling van de D-waarde:

$$\frac{\text{max. aanhangwagengewicht (kg)} \times \text{max. voertuiggewicht (kg)} \times 9,81}{\text{max. aanhangwagengewicht (kg)} + \text{max. voertuiggewicht (kg)} + 1000} = D \text{ (kN)}$$

De door de voertuigfabrikant standaard toegestane bevestigingspunten zijn aangehouden.

Nationale richtlijnen betreffende de montagegoedkeuring moeten in acht worden genomen.

Deze montage- en gebruikshandleiding dient aan de voertuigdocumenten te worden toegevoegd.

Al onze producten worden gecontroleerd op compleetheid middels een weegcontrole systeem.

Reclamaties met betrekking tot ontbrekende delen kunnen alleen geaccepteerd worden indien deze gewichtscontrole sticker kan worden getoond.

Het is noodzakelijk om na ca. 1000 km gebruik de boutverbindingen na te trekken (volgens gegeven aanhaalmomenten).

D Im Falle der Benutzung einer Anhängervorrichtung sind die Vorschriften des Herstellers bezüglich der erlaubten maximalen Zuglast und der maximalen senkrechten Kugelbelastung unbedingt einzuhalten. Fragen Sie Ihren Fahrzeughersteller/lokalen Händler, wie groß die maximale Zuglast Ihres Autos ist. Es ist verboten, die Vorschriften bezüglich der Anhängervorrichtung zu übertreten.

Die Überlastung der Anhängervorrichtung (bzw. das Missachten der Vorschriften) kann zu schweren Schädigungen des Fahrzeugs und/oder der Anhängervorrichtung führen.

Eine solche Überlastung kann im Extremfall das Losreißen der gezogenen Einrichtung, also des Anhängers, des Wohnwagens oder der Fahrradhalterung zur Folge haben. Dieses kann wiederum zu schweren oder tödlichen Verletzungen der sich im ziehenden Fahrzeug befindlichen Personen und/oder sich auf dem Gelände aufhaltenden Unschuldigen führen.

Bosal kann nicht für solche eventuellen Fehler des Produkts zur Verantwortung gezogen werden, die durch falschen oder nicht bestimmungsgemäßen Gebrauch (unter anderem Überlastung) verursacht wurden, entweder durch den Nutzer oder eine Person, für die der Nutzer verantwortlich ist (Artikel 185, Absatz 2 N.B.W.).

Formel für D-Wert Ermittlung:

$$\frac{\text{Max. Anhängelast (kg)} \times \text{Zul. Kfz.-Gesamtgewicht (kg)} \times 9,81}{\text{Max. Anhängelast (kg)} + \text{Zul. Kfz.-Gesamtgewicht (kg)} + 1000} = D \text{ (kN)}$$

Die vom Fahrzeughersteller serienmäßig genehmigten Befestigungspunkte sind eingehalten.

Nationale Richtlinien über die Anbauabnahmen sind zu beachten.

Diese Montage- und Betriebsanleitung ist den Kfz.-Papieren beizufügen.

Bei der Auslieferung wird jedes unserer Produkte mit einem Gewichtskontrollsystem überprüft.

Im Falle fehlender Teile können wir der Bitte nach Nachlieferung nur entsprechen, wenn auch der Aufkleber, der die Gewichtskontrolle bestätigt, mit eingesandt wird.

Nach ca. 1000 km die Bolzenverbindungen, wie angegeben, nachziehen.

- GB** Always refer to the instructions of the vehicle manufacturer relating to the maximum Permissible towing weight and the maximum vertical ball loading when using the towbar. Ask your vehicle manufacturer / local dealer about maximum towing weights that apply to your vehicle and do not exceed values permitted for the towbar.

Overloading of the towbar (i.e. non-observance of instructions) may lead to severe damage to either the vehicle and/or the towbar itself.

In extreme cases overloading the towbar could result in the premature decoupling of the equipment being towed, whether that be a trailer, box, caravan or bicycle carrier. As a result this could also cause severe or fatal injuries to persons either within the towing vehicle and/or innocent bystanders in the area at that time.

Bosal may not be held responsible for any defect of the product caused by improper use or use other than the intended use (including overloading) by the user or any person for whom the user is responsible (Article 185(2) of N.B.W.).

Formula for D-Value:

$$\frac{\text{Max. trailerweight (kg)} \times \text{Max. permissible weight towing vehicle (kg)}}{\text{Max. trailerweight (kg)} + \text{Max. permissible weight towing vehicle (kg)}} \times \frac{9.81}{1000} = D \text{ (kN)}$$

The fixing points specified as standard must be observed.

National guidelines concerning official approval of accessories must be observed.

These installation and operating instructions must be enclosed with the vehicle papers.

All our products are controlled upon dispatch with a weight control system. In the case of missing parts we can only accept a request of replacement with the weight control sticker.

After about 1000 km use, re-tighten the bolts and nuts to the specified torque.

- F** Pour l'utilisation de l'attelage les instructions du constructeur du véhicule concernant le poids tracté maximum et la charge verticale maximale de la boule de l'attelage doivent être observées obligatoirement. Demander au vendeur / distributeur local du véhicule quel est le poids maximal tractable par votre véhicule et il est également interdit d'excéder les valeurs admissibles par l'attelage.

La surcharge de l'attelage (c'est-à-dire l'inobservation des règles) peut endommager sérieusement le véhicule et/ou l'attelage.

La conséquence d'une telle surcharge pourrait être la libération inattendue de l'équipement tracté, donc de la remorque ou du support de bicyclette. Une telle libération inattendue peut causer des blessures graves ou des blessures mortelles aux personnes se trouvant dans le véhicule tracteur et/ou aux passants innocents se trouvant sur les lieux.

Bosal ne saurait être retenu responsable de dommages causés par un usage incorrect ou par un usage différent de celui prévu (par exemple la surcharge), que ce soit par l'utilisateur lui-même ou par tout autre personne dont l'utilisateur est responsable (Point 2 de l'Article 185 de N.B.W.).

Formule pour le calcul de la valeur D:

$$\frac{\text{Poids max. de remorque (kg)} \times \text{Max. poids permissible du véhicule tracteur (kg)}}{\text{Poids max. de remorque (kg)} + \text{Max. poids permissible du véhicule tracteur (kg)}} \times \frac{9.81}{1000} = D \text{ (kN)}$$

Les points de fixations définis comme homologués doivent être observés.

Les recommandations nationales concernant l'approbation officielle des accessoires doivent être prises en considération.

Ces instructions de montage et d'opération doivent être jointes aux documents du véhicule.

Lors de la livraison, nous contrôlons tous nos produits par pesage de l'attelage. Dans le cas de pièce manquante, nous ne pouvons accepter une demande de supplément qu'avec l'étiquette certifiant le contrôle du poids.

Après 1000 km de traction, resserrer toute la boulonnerie aux couples prescrits.

- Ⓔ En caso de utilizar gancho de remolque, hay que observar obligatoriamente las prescripciones del fabricante del vehículo referentes al peso máximo permitido de remolque y la carga máxima vertical de la bola. Pregunte al comerciante de la marca/comerciante local de que cuánto es el peso remolcable máximo de su auto y no traspase los valores permitidos en las prescripciones referentes al gancho de remolque.

La sobrecarga del gancho de remolque (o sea la violación de las prescripciones) puede conllevar a un daño grave del vehículo y/o del gancho de remolque.

Este tipo de sobrecarga en casos extremos puede traer como resultado el desprendimiento del dispositivo remolcado, o sea del carro de remolque, de la caravana, o del portabicicletas. Y esto puede ocasionar lesiones graves o mortales a las personas que están en el vehículo remolcador y/o a las personas inocentes que están en el área.

Bosal no asume responsabilidad de ningún tipo por error eventual del producto causado por uso incorrecto o por no usarlo a lo que fue destinado (incluido la sobrecarga), tanto por parte del usuario como de cualquiera persona bajo su responsabilidad (párrafo 2 del artículo 185 del N.B.W.).

Fórmula para el cálculo del valor D:

$$\frac{\text{Peso máximo del coche del remolque (Kg)} \times \text{Peso máximo permitido del vehículo remolcador (Kg)} \times 9,81}{\text{Peso máximo del coche del remolque (Kg)} + \text{Peso máximo permitido del vehículo remolcador (Kg)}} = D(\text{kN})$$

Hay que tener en cuenta las prescripciones de los puntos de fijación estandarizado determinado.

Hay que tener en cuenta las directivas nacionales referentes a la autorización oficial de los accesorios.

A las instrucciones de instalación y de funcionamiento hay que adjuntarlo a los papeles del vehículo.

En el transporte controlamos todos nuestros productos en un sistema de control de peso.

En el caso de accesorios faltantes el pedido referente a su reemplazo sólo lo podemos aceptar conjunto con la presentación de la etiqueta adhesiva certificante del control de peso.

Cada 1000 km de uso es necesario comprobar las conexiones del perno (según los pares de apriete dados).

- Ⓕ Producentens forskrifter om maksimal tilladt trækvægt og maksimal vertikal belastning skal overholdes. Spørg bilproducenten/den lokale forhandler om den maksimale trækvægt, der gælder for Deres køretøj. De tilladte værdier for anhængertrækket må ikke overskrides.”

Overbelastning af trækkrogen (dvs. ikke-overholdelse af instruktionerne) kan føre til alvorlige skader på enten køretøjet og/eller selve trækkrogen.

I ekstreme tilfælde kan overbelastning af trækkrogen medføre for tidlig afkobling af det bugserede udstyr, f.eks. trailer, kasse, campingvogn eller cykelholder. Dette kan også forårsage alvorlige eller dødelige kvæstelser for personer, der opholder sig enten i det bugserende køretøj og/eller uskyldige tilskuere i området på det pågældende tidspunkt.

Bosal kan ikke holdes ansvarlig for eventuelle fejl i produktet, der opstår som følge af forkert eller anden uhensigtsmæssig brug (inkl. overbelastning) af brugeren eller enhver person, som brugeren er ansvarlig for (artikel 185 (2) i NBW

Formel for beregning af D-værdien:

$$\frac{\text{Max. anhængervægt (kg)} \times \text{max. tilladte vægt af trækkøretøj (kg)}}{\text{Max. anhængervægt (kg)} + \text{max. tilladte vægt af trækkøretøj (kg)}} \times \frac{9,81}{1000} = D (\text{kN})$$

De som standard angivne fastgørelsespunkter skal overholdes.

De officielle nationale retningslinier vedr. tilladelser skal overholdes.

Disse monterings- og driftsinstruktioner skal vedlægges køretøjets officielle dokumenter.

Ved afsendelse kontrollerer vi alle vores produkter med vægtkontrolsystem. Rekvirering af manglende reservedele kan kun accepteres ved fremvisning af kontrolsedlen fra vægtkontrolsystemet.

Det er nødvendigt at efterspænde møtrikkerne efter ca. 1000 km.

- (N) Ved anvendelse av tilhengerfestet skal det tas hensyn til kjøretøyfabrikantens forskrifter vedrørende maksimal tauevekt og maksimalt vertikalt kulevekt. Spør fabrikanten / merkeforhandleren om den maksimale tauevekten. Det er forbudt å overskride forskriftene vedrørende tilhengerfestet.

Overbelastning av tilhengervekt (eller forsømming av forskriftene) kan føre til alvorlige skader av kjøretøyet og/eller tilhengerfestet.

I ekstreme tilfeller kan overbelastning resultere i at det tauete annlegget, altså trailer, campinvogn eller sykkeltrailer løsriver fra kjøretøyet. Og dette kan føre til alvorlige eller dødlige skader til personer sittende i den tauende bilen og/eller andre uskyldige personer som oppholder seg i nærheten.

Bosal kan ikke holdes ansvarlig for eventuelle produkfeil som framstår ifølge uriktig bruk (blant annet overbelastning) av brukeren eller en annen person som brukeren er ansvarlig for (artikkel 185 (2) i N.B.W.).

Formel for D-verdien:

$$\frac{\text{Maks tilhengervekt (kg)} \times \text{Maks. tillatt vekt for slepebilen (kg)}}{\text{Maks tilhengervekt (kg)} + \text{Maks. tillatt vekt for slepebilen (kg)}} \times \frac{9,81}{1000} = D \text{ (kN)}$$

Det skal tas hensyn til festepunktene angitt som standard.

Det skal tas hensyn til nasjonale retningslinjer som gjelder offisiell godkjenning av tilbehør.

Disse monterings- og driftsveiledninger skal vedlegges kjøretøyets dokumentasjon.

Ved transporten er alle våre produkter kontrollert ved hjelp av vektkontroll-systemet. I tilfelle manglende bestanddeler er erstatningen bare mulig ved framvisning av etiketten som attesterer vektkontrollen.

Det er nødvendig å etterstramme alle bolter etter ca. 1000 km (i henhold til de oppgitte tiltrekningsmomentene).

- (S) Kontrollerer alltid anvisningene av fordonets tillverkere beträffande om den maximala tillätta vikt av släpvagnen, samt maximala tillätliga vertikala vikt på kulan vid användning av dragkroken. Fråga fordonets tillverkaren / den lokala återförsäljaren om den maximala dragvikterna som gäller för ditt fordon, och inte överstiga den här värden, som är tillätta för dragkroken.

Överbelastningen av dragkroken (dvs. att man inte följer tillverkarens instruktioner) kan leda till allvarliga skador av fordonet och/eller dragkroken.

I extrema fall, kan överbelastningen av dragkroken leda till att utrustningen som bogseras, oavsett om det är en släpvagn, en låda, en husvagn eller en cykelhållare lossnar. Som ett resultat kan detta också orsaka allvarliga eller dödliga skador på personer.

Bosal kan inte hållas ansvarig för eventuella fel på produkten, som orsakats av felaktig användning, eller annan användning än den avsedda användningen (inklusive överlastning) av användaren, eller någon person för vilken användaren är ansvarig (artikel 185 (2) av N.B.W)).

Formeln för D-värdens beräkningen:

$$\frac{\text{Max. vikt av släpvagnen (kg)} \times \text{Totalvikt av fordonet (kg)}}{\text{Max. vikt av släpvagnen (kg)} + \text{Totalvikt av fordonet (kg)}} \times \frac{9,81}{1000} = D \text{ (kN)}$$

Den monteringspunkterna, som är föreskrivna som standard, måste bibehållas.

Den nationala riktlinjerna, angående officiell tillåtelse av tillbehör, måste bibehållas.

Den monterings- och användningsinstruktioner måste bifogas i fordonens dokumenten.

Innan leverans kontrollerar vi alla våra produkter med hjälp av ett viktkontrollsystem. I fall av frånvarande beståndsdelarna, kan vi endast acceptera önskingar om ersättning, om du framvisar etiketten, som intygar viktkontrollen.

Det är nödvändigt att dra åt bultarna igen efter ungefär 1000 km körning (enligt angivna momentangivelser).

FIN Vetokoukkua käyttäessä on noudatettava auton valmistajan ohjeet koskien suurinta sallittua vedettyä painoa ja suurinta pystysuoraa kuulankantavuutta. Kysy myyjältäsi paljonko sinun autosi suurin sallittu vedetty paino on, äläkä rasita vetokoukkua enemmän kuin sallittu.

Vetokoukun ylläpito, (eli asetusten rikkominen) johtaa auton ja/tai vetokoukun vakavaan vaurioon.

Ääritapauksessa ylläpito saattaa johtaa laitteen, eli perävaunun, asuntovaunun tai pyöränsaaleikon irrottautumiseen. Tämä saattaa aiheuttaa vakavan loukkaantumisen tai jopa kuoleman vetoautossa oleville henkilöille ja/tai alueella oleville syyttömille henkilöille.

Bosalia ei voi syyttää tuotteen sellaisista mahdollisista vioista, jotka aiheutti epänormaali tai asiaton käyttö (muun muassa ylläpito), joko käyttäjän tai sellaisen henkilön toimesta josta käyttäjä on vastuussa (N.B.W. pykälä 185 alio 2.).

Ajo-ominaisuuksien kannalta on noudatettava ajoneuvon valmistajan määräyksiä koskien perävaunun rasiasta ja hinaajan painoa. Katso hinattavan perävaunun enimmäispaino käsikirjasta tai auton rekisteriotteesta; vetokoukkua koskevia arvoja ei saa ylittää.

Laskelma D-määrän määrittelemiseen:

$$\frac{\text{Perävaunun enimmäispaino (kg)} \times \text{Hinaavan ajoneuvon sallittu enimmäispaino (kg)}}{\text{Perävaunun enimmäispaino (kg)} + \text{Hinaavan ajoneuvon sallittu enimmäispaino (kg)}} \times \frac{9,81}{1000} = D \text{ (kN)}$$

Standardina noudatettava määriteltyjä kiinnityskohtia.

Asennuksessa on noudatettava virallisia lisävarusteiden asennusta koskevia määräyksiä.

Asennus ja huolto-ohjeet on hyvä tallettaa ajoneuvon asiakirjoihin.

Toimituksen yhteydessä kaikki tuotteemme tarkistetaan painontarkistusjärjestelmällä. Osien puuttuessa korvauspyyntö otetaan vastaan vain painontarkistuksen todistavan tarran esittämisen jälkeen.

Tuhannen kilometrin jälkeen kiristys on tarkistettava.

I Quando si usa il dispositivo di traino fare sempre riferimento alle istruzioni del costruttore dell'autoveicolo per quanto riguarda il peso massimo rimorchiabile ed il peso massimo verticale sulla sfera. Informarsi presso il costruttore del veicolo o presso il suo distributore locale sul peso massimo rimorchiabile del vostro veicolo e non superare i valori ammessi per il dispositivo di traino.

Sovraccaricare il dispositivo di traino (o non osservare le istruzioni) può danneggiare il veicolo e/o il dispositivo stesso.

In casi estremi il sovraccarico del dispositivo di traino può portare allo sganciamento del traino (rimorchio, caravan o portabiciclette), con la conseguenza di causare gravi danni alle persone trasportate e/o alle persone che potrebbero trovarsi nell'area circostante in quel momento.

La Bosal non può essere ritenuta responsabile per i danni causati da un uso diverso o improprio del dispositivo di traino (incluso il sovraccarico) da parte dell'utente o di persona per la quale l'utente è responsabile (Articolo 185(2) dell' N.B.W.).

Formula per il calcolo del valore D:

$$\frac{\text{peso massimo rimorchio (kg)} \times \text{peso massimo permesso veicolo rimorchiatore (kg)}}{\text{peso massimo rimorchio (kg)} + \text{peso massimo permesso veicolo rimorchiatore (kg)}} \times \frac{9,81}{1000} = D \text{ (kN)}$$

Le prescrizioni sui punti di fissaggio definiti dal costruttore del veicolo sono rispettate.

Le norme nazionali per l'omologazione dei dispositivi di traino montati sui veicoli debbono essere rispettate.

Le istruzioni di montaggio e di utilizzo del dispositivo di traino devono essere allegate ai documenti del veicolo.

Tutti i nostri prodotti sono controllati al momento della spedizione con un sistema di controllo peso.

In caso di parti mancanti si accettano richieste di sostituzione esclusivamente con l'etichetta di controllo peso.

Verificare il serraggio di tutti i bulloni dopo i primi 1000 Km. di traino.

- Ⓒ) Při používání tažného zařízení vždy dodržujte pokyny výrobce vozidla vztahující se na maximální přípustnou hmotnost soupravy a maximální vertikální zatížení tažné koule.

Informujte se u výrobce/prodejce o maximální hmotnosti nákladu taženého Vaším vozidlem a nikdy nepřekračujte hodnoty přípustné pro tažné zařízení.

Přetížení tažného zařízení (tj. nedodržování předpisů) může vést k těžkým škodám buď na vozidle a/nebo na tažném zařízení.

V extrémních případech může takové přetížení vést k odtržení taženého přívěsu (nákladního nebo obytného), nebo nosiče jízdních kol. To by mohlo také způsobit vážné nebo smrtelné zranění osob, ať už v tažném vozidle a/nebo mezi kolemjdoucími.

Firma Bosal nenese odpovědnost za případné vady výrobku způsobené jeho nesprávným použitím nebo použitím na jiné, než určené účely (včetně přetížení), uživatelem nebo osobou, za kterou je zodpovědný uživatel (čl. 185 (2) NBW)).

Vzorec pro výpočet hodnoty D:

$$\frac{\text{Max. hmotnost přívěsu (kg)} \times \text{Max. přípustná celková hmotnost vozidla (kg)}}{\text{Max. hmotnost přívěsu (kg)} + \text{Max. přípustná celková hmotnost vozidla (kg)}} \times \frac{9,81}{1000} = D \text{ (kN)}$$

Standardně předepsané body zakotvení se musí dodržet.

Musí se dodržet předpisy daného národního nařízení ohledně úředního povolení doplňků.

Tyto předpisy instalace a provozu musí být v každém případě připojené k dokumentům vozidla.

Při dodávce jsou všechny naše výrobky kontrolované systémem pro kontrolu váhy. V případě doplnění chybějícího náhradního dílu, Vaši žádost na dodávku máme možnost přijmout pouze po prokázání nálepky o potvrzení kontroly váhy.

Po ujetí zhruba 1000 km je nutno zkontrolovat a dotáhnout všechny šrouby a matice na výše uvedené hodnoty utahovacího momentu.

032031 MONTAGEHANDLEIDING

1. Meegeleverde onderdelen en bevestigingsmaterialen van de trekhaak verwijderen. Eventueel aanwezige kit ter plaatse van de bevestigingspunten verwijderen.
2. Verwijder in de bagageruimte de vloermat en de afdekplaat.
3. Demonteer de bumper:

SEDAN:

Open in de bagageruimte het afdekkapje van de achterlichtunits.
Demonteer de achterlichtunits (3 moeren) en verwijder de daaronder gelegen 6 schroeven.
Verwijder aan de onderzijde van de bumper 5 schroeven en in beide wielkasten 2 schroeven.
Maak in de bumper 2 stekkers t.b.v. de kentekenplaatverlichting los.
Verwijder de bumper.

GRAND TOUR:

Open in de bagageruimte het afdekkapje van de achterlicht units.
Demonteer de achterlichtunits (3 moeren) en verwijder de daaronder gelegen 4 schroeven.
Verwijder aan de onderzijde van de bumper 7 schroeven en in beide wielkasten 2 schroeven.
Klap de zijbekleding van de bagageruimte naar binnen en demonteer 1 bout.
Verwijder de bumper.

4. **SEDAN:**

Maak in de bagageruimte aan de linkerkant de zijbekleding los (1 drukker). Klap de zijbekleding naar binnen. Verwijder nu het zichtbare isolatiemateriaal.

GRAND TOUR:

Verwijder aan de linkerkant achter de wielkast de afdichtingskap t.p.v. het luchtrooster.

5. Verwijder in de bagageruimte de afdekstickers t.p.v. de bevestigingspunten.
6. Maak het achterste uitlaatophangpunt los (1 bout).
7. Demonteer de binnenbumper. Deze komt te vervallen.
Maak in het afdichtingsmateriaal van de chassisbalken een snede zodat de steunen "1", "2", "3" en "4" in de chassisbalken geschoven kunnen worden.
Monteer bijgeleverde plaatjes op de bevestigingspunten van de binnenbumper d.m.v. de reeds bestaande moeren van de binnenbumper (zie detail).
8. Schuif de steunen "1" en "2" in de linker chassisbalk en de steunen "3" en "4" in de rechter chassisbalk.
Monteer de steunen "1" en "4" in de bagageruimte t.p.v. de gaten "A" m.b.v. 2 bouten M10x30, incl. carrosserie- en veerringen.
Monteer de steunen "1" en "2" aan de linkerkant t.p.v. gat "B" m.b.v. 1 bout M10x45, incl. carrosserie- en veerring.
Monteer de steunen "3" en "4" aan de rechterkant in de bagageruimte t.p.v. gat "B" m.b.v. 1 bout M10x45, incl. sluit en veerring.
9. Monteer t.p.v. de gaten "C" onderhaak "5" m.b.v. 4 bouten M12x50, incl. veer-, sluitringen en moeren.
Indien nodig vulstrippen "6" (1mm) en "7" (2mm) gebruiken om de ruimte tussen onderhaak "5" en steun "3" op te vullen.
10. Herplaats alle onder de punten 2, 3, 4 en 6 genoemde onderdelen.
11. Monteer t.p.v. de gaten "D" de kogel en de stekkerdoosplaat m.b.v. 2 bouten M12x70, incl. veerringen en moeren.
12. Zet de trekhaak vast. Hierbij de volgende aanhaalmomenten hanteren:
M10 - 46Nm
M12 - 79Nm
13. Het is noodzakelijk om na ca. 1000 km gebruik de boutverbindingen na te trekken (volgens gegeven aanhaalmomenten).
14. Bosal kan niet aansprakelijk worden gesteld voor enig gebrek in het product zoals veroorzaakt door de schuld of door welk onoordeelkundig gebruik ook van de gebruiker of een persoon voor wie hij aansprakelijk is (art. 185, lid 2 N.B.W.).

032031 MONTAGEANLEITUNG

1. Die Anhängervorrichtung auspacken und die Befestigungsteile auf Vollständigkeit überprüfen.
Im Bereich der Befestigungspunkte den Unterbodenschutz entfernen.
2. Entfernen Sie im Kofferraum die Bodenmatte und die Abdeckplatte.
3. Demontieren Sie die Stoßstange:
STUFENHECK:
Öffnen Sie im Kofferraum die Abdeckkappe der Rücklichteinheiten.
Demontieren Sie die Rücklichteinheiten (3 Muttern) und die 6 Schrauben darunter.
Entfernen Sie an der Unterseite der Stoßstange 5 Schrauben und in beiden Radkästen 2 Schrauben.
Rasten Sie in der Stoßstange die 2 Stecker der Nummernschildbeleuchtung aus.
Entfernen Sie die Stoßstange.
GRAND TOUR:
Öffnen Sie im Kofferraum die Abdeckkappe der Rücklichteinheiten.
Demontieren Sie die Rücklichteinheiten (3 Muttern) und 4 Schrauben darunter.
Entfernen Sie an der Unterseite der Stoßstange 7 Schrauben und in beiden Radkästen 2 Schrauben.
Klappen Sie die Seitenverkleidung des Kofferraums nach innen und entfernen Sie 1 Schraube.
Entfernen Sie die Stoßstange.
4. **STUFENHECK:**
Lösen Sie an der linken Seite im Kofferraum die Seitenverkleidung (1 Drückknöpfe).
Klappen Sie die Seitenverkleidung des Kofferraums nach innen und entfernen Sie jetzt das Isoliermaterial.
GRAND TOUR:
Entfernen Sie an der linken Seite hinter dem Radkasten die Dichtkappe des Lüftungsrosts.
5. Entfernen Sie im Kofferraum die Abdeckkleber der Befestigungspunkte.
6. Lösen Sie den hinteren Auspuffbefestigungspunkt (1 Schraube).
7. Demontieren Sie den Innenstoßfänger. Dieser wird nicht mehr gebraucht!
Machen Sie in das Dichtungsmaterial der Chassisträger einen Einschnitt, so dass die Halter "1", "2", "3" und "4" in die Chassisträger geschoben werden können.
Montieren Sie, gemäß Detail, mitgelieferte Platten an den Befestigungspunkten des Innenstoßfängers mit Hilfe der vorhandene Muttern des Innenstoßfängers.
8. Schieben Sie die Halter "1" und "2" in den linken Chassisträger und die Halter "3" und "4" in den rechten Chassisträger.
Montieren Sie die Halter "1" und "4" im Kofferraum bei den Löchern "A" mit Hilfe des 2 Schrauben M10x30, einschließlich Karosseriescheiben und Federringen.
Montieren Sie die Halter "1" und "2" an der linken Seite bei dem Loch "B" mit Hilfe des Schrauben M10x45, einschließlich Karosseriescheiben und Federringen.
Montieren Sie die Halter "3" und "4" an der rechten Seite des Kofferraums bei dem Loch "B" mit Hilfe des Schrauben M10x45, einschließlich Unterlegscheiben und Federringen.
9. Montieren Sie bei den Löchern "C" Querträger "5" mit Hilfe von 4 Schrauben M12x50, einschließlich Federringen, Unterlegscheiben und Muttern.
Falls nötig Füllstreifen "6" (1mm) und "7" (2mm) benutzen um den Raum zwischen Querträger „5“ und Stütze „3“ aus zu füllen.
10. Bringen Sie alle in den Punkten 2, 3, 4 und 6 genannten Teile wieder in ihre ursprüngliche Position.
11. Montieren Sie bei den Löchern „D“ die Kugel und die Steckdosenplatte mit Hilfe von 2 Schrauben M12x70, einschließlich Federringen und Muttern.
12. Die Anhängervorrichtung ausrichten und alle Schrauben mit folgenden Drehmomenten anziehen:
M10 - 46Nm
M12 –79Nm
13. Nach ca. 1000 km die Bolzenverbindungen, wie angegeben, nachziehen.
14. Für einen Mangel am Produkt, der durch den Fahrzeughalter oder eine andere Person aufgrund unsachgemäßer Benutzung verursacht wurde, übernimmt Bosal keine Haftung. (art. 185 lid 2 N.B.W.)

032031 FITTING INSTRUCTIONS

1. Unpack the towing bracket and check its contents against the parts list. If necessary, remove the underseal from around the fitting points of the luggage compartment/frame members.
2. In the boot, remove the floor mat and the cover plate.
3. Dismount the bumper:
SEDAN:
Open the cover cap of the rear light units in the boot.
Dismount the rear light units (3 nuts) and remove the 6 screws underneath.
Remove 5 screws from the bottom of the bumper and 2 screws in both wheel arches.
Unplug, in the bumper, the 2 plugs from the registration plate lighting.
Remove the bumper.
GRAND TOUR:
Open the cover cap of the rear light units in the boot.
Dismount the rear light units (3 nuts) and remove the 4 screws underneath.
Remove 7 screws from the bottom of the bumper and 2 screws in both wheel arches.
Fold in the side-lining of the boot and dismount 1 bolt.
Remove the bumper.
4. **SEDAN:**
Loosen the side-lining on the left-hand side in the boot (1 push button).
Fold in the side-lining. Remove the insulation material.
GRAND TOUR:
Remove, on the left-hand side, the cover of the ventilation grill behind the wheel arch.
5. Remove in the boot the stickers at the fixing points.
6. Loosen the rearmost exhaust suspension point (1 screw).
7. Remove the inside bumper. This will not be used!
Make a cut in the sealing material of the chassis rails so that brackets "1", "2", "3" and "4" can be slide into the chassis rails.
Mount the provided plates at the fixing points of the inside bumper using the existing nuts from the inside bumper (see detail).
8. Slide brackets "1" and "2" into the left-hand chassis rail and brackets "3" and "4" into the right-hand chassis rail.
Attach brackets "1" and "4" in the boot at holes "A" using two M10x30 bolts, body washers and spring washers.
Attach brackets "1" and "2" to the left-hand side at hole "B" using one M10x45 bolt, body and spring washer.
Attach brackets "3" and "4" in the boot on the right-hand side at hole "B" using one M10x45 bolt, lock washer and spring washer.
9. Mount bar "5" at holes "C" using four M12x50 bolts, lock washers, spring washers and nuts.
If necessary, use spacer plates "6" (1mm) and "7" (2mm) to suit the space between bar "5" and bracket "3".
10. Replace all parts mentioned in points 2, 3, 4 and 6.
11. Mount the ball and socket back plate at the holes "D" using two M12x70 bolts, spring washers and nuts.
12. Secure the towbar using a torque-wrench. Torque the bolts as follows:
M10 - 46Nm
M12 –79Nm
13. After about 1000 km use, re-tighten the bolts and nuts to the specified torque.
14. Bosal cannot be held responsible for any defects in the product caused by fault or by any injudicious use whatever of the user or a person he is liable for. (sect. 185, art. 2 N.B.W.)

032031 DESCRIPTION DU MONTAGE

1. Séparer les différents éléments d'attelage. Enlever le mastic de protection autour des points de fixation.
2. Retirez le paillason et la plaque de protection dans le coffre.
3. Démontez le pare-chocs.
BERLINE:
Ouvrir la cage de protection des unités des feux arrière dans le coffre.
Démontez les unités des feux arrière (3 écrous) et enlever 6 vis rendues ainsi apparentes.
Enlever 5 vis sur la surface inférieure du pare-chocs et 2 vis dans les deux logements de roue.
Débranchez dans le pare-chocs 2 fiches d'éclairage de la plaque d'immatriculation.
Enlever le pare-chocs.
GRAND TOUR (BREAK):
Ouvrir la cage de protection des unités des feux arrière dans le coffre.
Démontez les unités des feux arrière (3 écrous) et enlever 4 vis rendues ainsi apparentes.
Enlever 7 vis sur la surface inférieure du pare-chocs et 2 vis dans les deux logements de roue.
Rabattre vers l'intérieur la garniture intérieure de côté, situé à gauche au fond dans le coffre et démonter 1 boulon.
Enlever le pare-chocs.
4. **BERLINE:**
Défaire la garniture intérieure du côté situé à gauche au fond dans le coffre (1 bouton-pression).
Rabattre vers l'intérieur la garniture intérieure de côté. Enlever le matériel d'isolation.
GRAND TOUR (BREAK):
Retirez le capuchon de colmatage de la grille d'aération sur le côté gauche en arrière du logement de roue.
5. Enlever dans le coffre les autocollants au niveau des points de fixation.
6. Décrocher le support de suspension d'échappement arrière (1 boulon).
7. Démontez le pare-chocs intérieur. Celui-ci ne sera plus utilisé!
Effectuez une entaille dans le matériau de colmatage des poutrelles du châssis, afin que les supports "1", "2", "3" et "4" puissent coulisser dans les poutrelles du châssis.
Montez les plaques fournies au niveau des points de fixation du pare-chocs intérieur à l'aide des écrous existant du pare-chocs intérieur (voir détail).
8. Faites glisser les supports "1" et "2" dans la poutrelle de gauche et les supports "3" et "4" dans la poutrelle de droite du châssis.
Montez les supports "1" et "4" dans le coffre au niveau des trous "A" à l'aide de 2 boulons M10x30, y compris les anneaux de carrosserie et les rondelles-ressorts.
Montez les supports "1" et "2" sur le côté gauche au niveau du trou "B" à l'aide d'un boulon M10x45, y compris l'anneau de carrosserie et la rondelle-ressort.
Montez les supports "3" et "4" dans le coffre sur le côté droit au niveau du trou "B" à l'aide d'un boulon M10x45, y compris la rondelle et la rondelle-ressort.
9. Montez la traverse "5" au niveau des trous "C" au moyen de 4 boulons M12x50, y compris les rondelles, les rondelles-ressorts et les écrous.
Si nécessaire intercaler les cales de compensation «6» (1mm) et «7» (2mm) entre la traverse «5» et le support «3».
10. Remettez en place tous les éléments cités aux points 2, 3, 4 et 6.
11. Montez au niveau des trous "D" la rotule et le support de prise à l'aide de 2 boulons M12x70, y compris les rondelles-ressorts et les écrous.
12. Fixer l'attelage. Bloquer l'ensemble de la boulonnerie aux couples de serrage suivants:
M10 - 46Nm
M12 - 79Nm
13. Il est conseillé de vérifier le serrage de toute la boulonnerie après 1000 Km de traction.
14. Bosal décline toute responsabilité concernant des défauts éventuels de cet attelage qui seraient causés par une mauvaise utilisation. Seul l'utilisateur est responsable.

032031 INSTRUCCIONES DE MONTAJE

1. Sacar las piezas y el material de sujeción incluidos en el gancho de remolque. Si procede, retirar el pegamento existente en los puntos de sujeción.
2. Retirar la alfombra y la chapa de recubrimiento del maletero.
3. Desmontar el parachoques.
SEDÁN:
Abrir la tapa de los conjuntos de pilotos traseros en el maletero.
Desmontar los conjuntos de pilotos traseros (3 tuercas) y retirar los 6 tornillos que se encuentran debajo de los conjuntos.
Retirar 5 tornillos en el lado inferior del parachoques y 2 tornillos en ambos pasos de rueda.
Soltar 2 enchufes de la luz de matrícula en el parachoques.
Retirar el parachoques.
GRAND TOUR:
Abrir la tapa de los conjuntos de pilotos traseros en el maletero.
Desmontar los conjuntos de pilotos traseros (3 tuercas) y retirar los 4 tornillos que se encuentran debajo de los conjuntos.
Retirar 7 tornillos en el lado inferior del parachoques y 2 tornillos en ambos pasos de rueda.
Pegar el guarnecido lateral del maletero hacia dentro y desmontar 1 perno.
Retirar el parachoques.
4. **SEDÁN:**
Soltar el guarnecido lateral a la izquierda en el maletero (1 botón).
Pegar el guarnecido lateral hacia dentro. Retirar el material aislante visible en ese momento.
GRAND TOUR:
Retirar la tapa de la rejilla de ventilación a la izquierda, detrás del pase de rueda.
5. Retirar las pegatinas de recubrimiento de los puntos de fijación en el maletero.
6. Soltar el punto de suspensión trasero del tubo de escape (1 perno).
7. Desmontar el parachoques interior. Ya no se utiliza.
Efectuar un corte en el material de recubrimiento de los largueros del chasis de modo que se puedan introducir los soportes "1", "2", "3" y "4" en los largueros del chasis.
Montar las placas suministradas en los puntos de fijación de la viga del parachoques, usando las tuercas existentes de la viga del parachoques (ver detalle).
8. Meter entonces los soportes "1" y "2" en el larguero del chasis izquierdo y los soportes "3" y "4" en el larguero del chasis derecho.
Montar los soportes "1" y "4" en el maletero en los orificios "A" por medio de 2 pernos M10x30, incluyendo anillos de carrocería y aros elásticos.
Montar los soportes "1" y "2", a la izquierda en el orificio "B" por medio de 1 perno M10x45 incluyendo anillo de carrocería y aro elástico.
Montar los soportes "3" y "4", a la derecha en el maletero en el orificio "B" por medio de 1 perno M10x45, incluyendo arandelas y aro elástico.
9. Montar en los orificios "C" el gancho inferior "5" con 4 pernos M12x50, incluyendo arandelas, aros elásticos y tuercas.
De ser necesario, utilizar tiras de relleno "6" (1mm) y "7" (2mm) para rellenar el espacio entre el gancho inferior "5" y el soporte "3".
10. Volver a colocar todas las piezas retiradas en los puntos 2, 3, 4 y 6.
11. Montar la bola y la placa del enchufe en los orificios «D» por medio de 2 pernos M12x70, incluyendo aros elásticos y tuercas.
12. Fijar el gancho de remolque. Atenerse aquí a los siguientes pares de apriete:
M10 - 46Nm
M12 - 79Nm
13. Cada 1000 km de uso es necesario comprobar las conexiones del perno (según los pares de apriete dados).
14. Bosal no asume responsabilidad de ningún tipo por defectos en el producto causados por o debidos a un uso imprudente, tanto por parte del usuario como de cualquier persona bajo su responsabilidad (art. 185, párrafo 2 N.B.W. (Código Civil Holandés)).

032031 MONTAGEVEJLEDNING

1. Fjern de dele og monteringsmaterialer, der sidder på trækkrogen. Eventuelt kit på fastgørelsespunkterne fjernes.
2. Fjern gulvmatten og dækkpladen i bagagerummet.
3. Afmonter kofangeren.

SEDAN:

Åben beskyttelseskappen på baglygteenhederne i bagagerummet. Afmonter baglygteenhederne (3 møtrikker) og fjern de 6 skruer under dem. Fjern 5 skruer på kofangerens underside og 2 skruer i begge hjulkasser. Løsn 2 stik i kofangeren ved nummerpladebelysningen. Fjern kofangeren.

GRAND TOUR:

Åben beskyttelseskappen på baglygteenhederne i bagagerummet. Afmonter baglygteenhederne (3 møtrikker) og fjern de 4 skruer under dem. Fjern 7 skruer på kofangerens underside og 2 skruer i begge hjulkasser. Fold sidebeklædningen i bagagerummet indad og afmonter 1 bolt. Fjern kofangeren.

4. SEDAN:

Løsn sidebeklædningen på venstre side i bagagerummet (1 trykknap). Fold sidebeklædningen indad. Fjern nu det synlige isoleringsmateriale.

GRAND TOUR:

Fjern tætningshætten ved luftgitteret i venstre side bag hjulkassen.

5. Fjern dækmærkaterne på fastgøringspunkterne i bagagerummet.
6. Løsn det bageste ophængningspunkt til udstødningen (1 bolt).
7. Afmonter den indvendige kofanger. Denne bliver overflødig!
Lav et snit i tætningsmaterialet på chassisvangerne, så beslagene "1", "2", "3" og "4" kan skydes ind i chassisvangerne.
Monter vedlagte plader på den indvendige kofangers fastgørelsespunkter ved hjælp af de møtrikker, der allerede forefindes i den indvendige kofanger (se detailtegningen).
8. Skyd beslagene "1" og "2" ind i den venstre chassisvange og beslagene "3" og "4" i den højre chassisvange.
Monter beslagene "1" og "4" i bagagerummet i hullerne "A" vha. 2 bolte M10x30, inkl. karosseringe og fjederskiver.
Monter beslagene "1" og "2" i venstre side i hul "B" vha. 1 bolt M10x45, inkl. karossering og fjederskive.
Monter beslagene "3" og "4" i højre side i bagagerummet i hul "B" vha. 1 bolt M10x45, inkl. planskive og fjederskive.
9. Monter tværvangen "5" i hullerne "C" vha. 4 bolte M12x50, inkl. fjederskiver, planskiver og møtrikker.
Brug om nødvendigt udfyldningsstrimlerne "6" (1mm) og "7" (2mm) for at fylde mellemrummet mellem tværvangen "5" og beslaget "3" ud.
10. Sæt alle under punkt 2, 3, 4 og 6 nævnte dele på plads igen.
11. Monter kuglen og stikdåsepladen i hullerne "D" vha. 2 bolte M12x70, inkl. fjederskiver og møtrikker.
12. Fastgør trækkrogen. Følgende momenter skal iagttages:
M10 - 46Nm
M12 - 79Nm
13. Det er nødvendigt at efterspænde møtrikkerne efter ca. 1000 km.
14. Bosal kan ikke gøres ansvarlig for mangler ved produktet, der er opstået som følge af skyld eller ukyndig anvendelse af brugeren eller en person, som han er ansvarlig for (§ 185, stk. 2 N.B.W. (hollandsk privatret)).

032031 MONTERINGSVEJLEDNING

1. Fjern vedlagte deler og festemateriell fra tilhengerfestet. Fjern eventuelt kitt som måtte befinde sig på festepunktene.
2. Fjern gulvmatten og dekkplaten i bagasjerummet.
3. Demonter støtfangeren:

SEDAN:

Åbn dekslet til bakyktmodulene i bagasjerummet. Demonter bakyktmodulene (3 mutre) og fjern de 6 skruene som findes under disse. Fjern 5 skruer på undersiden av støtfangeren og 2 skruer i begge hjulkassene. Løsn nummerskiltbelysningens to kontakter, som befinder sig i støtfangeren. Fjern støtfangeren.

GRAND TOUR:

Åbn dekslet til bakyktmodulene i bagasjerummet. Demonter bakyktmodulene (3 mutre) og fjern de 4 skruene som findes under disse. Fjern 7 skruer på undersiden av støtfangeren og 2 skruer i begge hjulkassene. Slå ned sidebeklædningen i bagasjerummet og demonter 1 skrue. Fjern støtfangeren.

4. SEDAN:

Løsn sidebeklædningen på venstre side i bagasjerummet (1 trykkfeste). Slå ned sidebeklædningen. Fjern nå det isolasjonsmaterialet som synes.

GRAND TOUR:

Fjern dekslet på venstre side ved luftristen bak hjulkassen.

5. Fjern maskeringslappene ved monteringspunktene i bagasjerummet.
6. Løsn eksosanleggets bakre oppheng (1 skrue).
7. Demonter den indre støtfangeren. Denne skal ikke brukes på nytt!
Lag et snitt i tætningsmaterialet til understellsbjelkene slik at støttene "1", "2", "3" og "4" kan skyves inn på understellsbjelkene.
Monter de medfølgende platene til festepunktene til den indre støtfangeren ved hjelp av den indre støtfangerens allerede eksisterende mutrer (se detaljtegning).
8. Skyv støttene "1" og "2" inn på venstre understellsbjelke og støttene "3" og "4" inn på høyre understellsbjelke.
Monter støttene "1" og "4" i bagasjerummet ved hullene "A" ved hjelp av 2 skruer M10 x 30, inklusive karosseri- og fjærskiver.
Monter støttene "1" og "2" på venstre side ved hullet "B" ved hjelp av 1 skrue M10 x 45, inklusiv karosseri- og fjærskive.
Monter støttene "3" og "4" på høyre side i bagasjerummet ved hullet "B" ved hjelp av 1 skrue M10 x 45, inklusiv skive og fjærskive.
Monter, via høyre understellsbjelke, festelisten "7" ved hullet "C" ved hjelp av 1 skrue M10, inklusiv skive, fjærskive og mutter.
9. Monter underdelen av tilhengerfestet "5" ved hullene "C" ved hjelp av 4 skruer M12 x 50, inklusiv skiver, fjærskiver og mutre.
Om nødvendig fyller gleppen mellom nedre del av tilhengerfestet "5" og støtten "3" opp med foringslistene "6" (1 mm) og "7" (2 mm).
10. Sett på plass igjen alle delene som ble nevnt under punktene 2, 3, 4 og 6.
11. Monter trekkulen og platen for stikkontakten ved hullene "D" ved hjelp av 2 skruer M12 x 70, inklusiv fjærskiver og mutre.
12. Fest tilhengerfestet. Bruk i den forbindelse følgende tilstrammingsmomenter:
M10 - 46Nm
M12 - 79Nm
13. Det er nødvendig å etterstramme boltforbindelsene etter ca. 1000 km (i henhold til de oppgitte tilstrammingsmomentene).
14. Bosal kan ikke stilles ansvarlig for noen mangel ved produktet som kan forårsakes av skjødesløs eller ukyndig bruk. Ansvar er brukerens eget (paragraf 185, ledd 2 i den nederlandske sivilrettslige lovboken).

032031 MONTERINGSINSTRUKTION

1. Packa upp monteringsattsens och kontrollera innehållet mot detaljbeskrivning. Om det behövs tag bort underredsmassa runt monteringspunkterna i bagageutrymmet och under bilen.
2. Avlägsna golvmattan och skyddsplattan i bagageutrymmet.
3. Demontera stötfångaren:
SEDAN:
Öppna bakljusenheternas täckkåpa i bagageutrymmet.
Demontera bakljusenheterna (3 skruvar) och avlägsna de 6 skruvar som finns därunder.
Avlägsna de 5 skruvarna från stötfångarens undersida och de 2 skruvarna i båda hjulhusen.
Koppla bort 2 kontakter i nummerplåtsbelysningen.
Avlägsna stötfångaren.
GRAND TOUR:
Öppna bakljusenheternas täckkåpa i bagageutrymmet.
Demontera bakljusenheterna (3 skruvar) och avlägsna de 4 skruvar som finns därunder.
Avlägsna de 7 skruvarna från stötfångarens undersida och de 2 skruvarna i båda hjulhusen.
Tryck in bagageutrymmets sidoklädsel och demontera 1 bult.
Avlägsna stötfångaren.
4. **SEDAN:**
Lossa sidoklädseln på bagageutrymmets vänstersida (1 tryckfäste).
Tryck in sidoklädseln. Avlägsna nu det synliga isoleringsmaterialet.
GRAND TOUR:
Avlägsna täckkåpan till luftgallret till vänster bakom hjulhuset.
5. Avlägsna klistermärkena vid fästpunkterna i bagageutrymmet.
6. Lossa avgassystemets bakersta upphängningspunkt (1 bult).
7. Demontera stötfångarens innanmäte. Dessa förfaller.
Gör en skåra i chassibalkarnas tätningmaterial så att stöden "1", "2", "3" och "4" kan skjutas in i chassibalkarna.
Montera på monteringspunkterna för stötfångarens innanmäte de bifogade plattorna med innanmätets befintliga skruvar (se detalj).
8. Skjut in stöden "1" och "2" i den vänstra chassibalken och stöden "3" och "4" i den högra chassibalken.
Montera stöden "1" och "4" i bagageutrymmet vid hålen "A" med 2 skruvar M10x30, inkl. breda planbrickor och fjäderbrickor.
Montera stöden "1" och "2" till vänster vid hålet "B" med 1 skruv M10x45, inkl. bred planbricka och fjäderbricka.
Montera stöden "3" och "4" till höger i bagageutrymmet vid hålet "B" med 1 skruv M10x45, inkl. planbricka och fjäderbricka.
9. Montera underkroken "5" vid hålen "C" med 4 skruvar M12x50, inkl. fjäderbrickor, planbrickor och muttrar.
Använd, om nödvändigt, fyllnadslisterna "6" (1 mm) och "7" (2 mm) för att fylla ut utrymmet mellan underkrok "5" och stöd "3".
10. Montera tillbaka alla delar som nämndes under punkt 2, 3, 4 och 6.
11. Montera kulan och kontaktplattan vid hålen "D" med 2 skruvar M12x70, inkl. fjäderbrickor och muttrar.
12. Montera dragkroken. Spänn med momentnyckel enligt följande:
M10 - 46Nm
M12 - 79Nm
13. Det är nödvändigt att dra åt bultarna igen efter ungefär 1000 km körning (enligt angivna momentangivelser).
14. Bosal kan inte ställas till ansvar för fel på produkten som orsakats av användaren eller genom omdömeslöst bruk av produkten av användaren eller en person som han bär ansvar för (art. 185, paragraf 2 i den nederländska civilrättsbalken).

032031 ASENNUSOHJEET

1. Pura vetokoukkupakkaus ja tarkista listasta, että kaikki asennuksessa tarvittavat osat löytyvät. Jos tarpeellista poista alustansuojaus kiinnityskohdista.
2. Poista tavaratilasta matto ja suojalevy.
3. Irrota puskuri.
SEDAN:
Avaa tavaratilassa takavalojen suojuus.
Irrota takavalot (kolme mutteria) ja irrota niiden alla olevat kuusi ruuvia.
Irrota puskurin alapuolelta viisi ruuvia ja kummastakin pyörien rungosta kaksi ruuvia.
Irrota puskurista kaksi rekisterikilven valojen pistoketta.
Irrota puskuri.
GRAND TOUR:
Avaa tavaratilassa takavalojen suojuus.
Irrota takavalot (kolme mutteria) ja irrota niiden alla olevat neljä ruuvia.
Irrota puskurin alapuolelta seitsemän ruuvia ja kummastakin pyörien rungosta kaksi ruuvia.
Taita tavaratilan sivuverhoilu sisään ja irrota pultti.
Irrota puskuri.
4. **SEDAN:**
Irrota sivuverhoilu tavaratilan vasemmalta puolelta (yksi painike).
Taita sivuverhoilu sisään. Poista nyt näkyvässä oleva eristysmateriaali.
GRAND TOUR:
Poista tuuletusristikon tiivistekupu vasemmalta puolelta pyörien rungosta takaa.
5. Irrota tavaratilassa kiinnityskohtien peitintarrat.
6. Irrota takimmainen pakoputken kiinnityskumi (yksi pultti).
7. Irrota sisäpuskuri. Sitä ei enää tarvita!
Tee alustan palkkien tiivisteisiin viilto, jotta tuet "1", "2", "3" ja "4" voidaan työntää palkkeihin.
Kiinnitä varusteisiin kuuluvat levyt sisäpuskurin kiinnityskohtiin sisäpuskurissa olevilla muttereilla (katso kuvaa).
8. Työnnä tuet "1" ja "2" vasempaan alustan palkkiin ja tuet "3" ja "4" oikeaan palkkiin.
Kiinnitä tuet "1" ja "4" tavaratilassa reikiin "A" kahdella pultilla M10x30, runko- ja jousirenkailla.
Kiinnitä tuet "1" ja "2" vasemmalla puolella reikään "B" pultilla M10x45, runko- ja jousirenkailla.
Kiinnitä tuet "3" ja "4" oikealla puolella reikään "B" pultilla M10x45, runko- ja jousirenkailla.
9. Kiinnitä reikiin "C" alakoukku "5" neljällä pultilla M12x50, mukaan lukien jousi- ja tiivisterenkaat ja mutterit.
Käytä tarvittaessa täyttöliuskoja "6" (1mm) ja "7" (2mm) alakoukun "5" ja tuen "3" välisen tilan täyttämiseksi.
10. Asenna kaikki kohdissa 2, 3, 4 ja 6 mainitut osat takaisin paikoilleen.
11. Kiinnitä kuula ja pistorasialevy reikiin "D" kahdella pultilla M12x70, jousirenkailla ja muttereilla.
12. Kiristä seuraaviin momentteihin:
M10 - 46Nm
M12 - 79Nm
13. Tuhannen kilometrin jälkeen kiristys tarkistettava.
14. Bosalia ei voida pitää vastuullisena aine- tai henkilövahingoista, jotka johtuvat väärästä asennuksesta tai väärästä käytöstä (artikla 185 kohta 2 NBW).

032031 ISTRUZIONI DI MONTAGGIO

1. Aprire l'imballaggio della struttura di traino e controllare il contenuto a fronte dell'elenco componenti.
Se necessario, rimuovere il mastice di protezione intorno ai punti di fissaggio.
2. Nel vano bagagli togliere il tappetino e la piastra di protezione.
3. Smontare il paraurti:
MODELLO LIMOUSINE:
Nel vano bagagli aprire il cappuccio di protezione dell'unità dei fari posteriori.
Smontare le unità dei fari posteriori (3 dadi) e togliere le 6 viti sottostanti.
Svitare le 5 viti sul lato inferiore del paraurti e le 2 viti in entrambe le sedi delle ruote.
Nel paraurti staccare le 2 spine all'altezza dell'illuminazione della targa.
Smontare il paraurti.
MODELLO GRAND TOUR:
Nel vano bagagli aprire il cappuccio di protezione dell'unità dei fari posteriori.
Smontare le unità dei fari posteriori (3 dadi) e togliere le 4 viti sottostanti.
Svitare le 7 viti sul lato inferiore del paraurti e le 2 viti in entrambe le sedi delle ruote.
Piegarlo in dentro il rivestimento laterale del vano bagagli e smontare 1 bullone.
Smontare il paraurti.
4. **MODELLO LIMOUSINE:**
Nel vano bagagli, sul lato sinistro, staccare il rivestimento laterale (1 bottone).
Piegarlo il rivestimento laterale in dentro. Poi togliere il materiale isolante visibile.
MODELLO GRAND TOUR:
Sul lato sinistro, dietro alla sede della ruota, smontare il cappuccio di tenuta all'altezza della griglia di ventilazione.
5. Nel vano bagagli togliere gli adesivi di protezione all'altezza dei punti di fissaggio.
6. Staccare il punto di sospensione della marmitta più posteriore (1 bullone).
7. Smontare il supporto interno del paraurti che non serve più.
Praticare un taglio nei mastici di protezione sui longheroni per consentire l'inserimento dei supporti "1", "2", "3" e "4".
Sui punti di fissaggio del paraurti interno montare le piastrine fornite a corredo con l'ausilio dei dadi del paraurti interno già usati (cfr. disegno).
8. Inserire i supporti "1" e "2" nel longherone sinistro e i supporti "3" e "4" in quello destro.
Montare, all'interno del vano bagagli, i supporti "1" e "4" e fissare nei fori "A" con 2 bulloni M10x30, le rondelle di carrozzeria e le rondelle elastiche.
Montare i supporti "1" e "2" sul lato sinistro, fissandoli nel foro "B" con un bullone M10x45, la rondella di carrozzeria e la rondella elastica.
Montare i supporti "3" e "4" sul lato destro del vano bagagli, fissandoli nel foro "B" con un bullone M10x45, le relative rondelle piane ed elastiche.
9. Montare la traversa "5" e fissare nei fori "C" con i 4 bulloni M12x50, le rondelle piane, le rondelle elastiche e i dadi.
Se necessario, usare le piastre distanziali "6" (1 mm) e "7" (2 mm) per riempire lo spazio fra la traversa "5" ed il supporto "3".
10. Rimontare i componenti indicati ai punti 2, 3, 4 e 6.
11. Montare la sfera e il portapresa e fissare nei fori "D" con i due bulloni M12x70, le rondelle elastiche e i dadi.
12. Fissare la struttura di traino. Bloccare l'insieme della bulloneria alle coppie di serraggio di seguito indicate:
M10 - 46Nm
M12 - 79Nm
13. Verificare il serraggio di tutti i bulloni dopo i primi 1000 Km. di traino.
14. La Bosal declina ogni responsabilità per errato o imperfetto montaggio del dispositivo di traino, come pure per uso errato o improprio dello stesso.

032031 NÁVOD K MONTÁŽI

1. Podle přiloženého seznamu zkontrolovat jednotlivé součásti tažného zařízení.
Pokud je to nezbytné, odstranit ze styčných bodů v zavazadlovém prostoru ochranný prostředek.
2. V zavazadlovém prostoru odstraňte kobereček a krycí desku.
3. Odmontujte nárazník:
SEDAN:
V zavazadlovém prostoru otevřte víčko, přikrývající soubory zadních světel.
Odmontujte soubory zadních světel (3 matice) a odstraňte pod nimi se nacházející šrouby (6 kusů).
Na spodní straně nárazníku vyšroubujte 5 šroubů a v obou podběžích další 2 šrouby.
V nárazníku uvolněte 2 zástrčky, sloužící k osvětlení SPZ.
Odstraňte nárazník.
GRAND TOUR:
V zavazadlovém prostoru otevřte víčko, přikrývající soubory zadních světel.
Odmontujte soubory zadních světel (3 matice) a odstraňte pod nimi připevněné šrouby (4 kusy).
Na spodní straně nárazníku vyšroubujte 7 šroubů a v obou podběžích další 2 šrouby.
Sklopte pokrytí bočních stěn v zavazadlovém prostoru směrem dovnitř a vyšroubujte 1 šroub.
Odstraňte nárazník.
4. **SEDAN:**
Pomocí jednoho tlačítka uvolněte pokrytí stěny na levé straně v zavazadlovém prostoru. Sklopte pokrytí boční stěny směrem dovnitř. Nyní odstraňte viditelný izolační materiál.
GRAND TOUR:
Na levé straně za podběhem odstraňte těsnící kryt u ventilační mřížky.
V zavazadlovém prostoru odstraňte nálepky z připevňovacích bodů.
Uvolněte zadní úchytka výfuku (1 šroub).
7. Odmontujte vnitřní nárazník. Již nebude zapotřebí. V těsnicím materiálu nosníků podvozku udělejte zářez tak, aby držáky „1“, „2“, „3“ a „4“ bylo možno zasunout do nosníků podvozku.
Pomocí stávajících matic vnitřního nárazníku připevněte dodané destičky k připevňovacím bodům vnitřního nárazníku (viz detail).
8. Zasuňte držáky „1“ a „2“ do levého nosníku podvozku a držáky „3“ a „4“ do pravého nosníku podvozku.
Pomocí dvou šroubů M10x30 (s karosářskými a pružnými podložkami) připevněte v zavazadlovém prostoru držáky „1“ a „4“ k otvorům „A“.
Pomocí jednoho šroubu M10x45 (s karosářskými a pružnými podložkami) připevněte držáky „1“ a „2“ na levé straně k otvoru „B“.
Pomocí jednoho šroubu M10x45 (se závěrnou a pružnou podložkou) připevněte držáky „3“ a „4“ na pravé straně zavazadlového prostoru k otvoru „B“.
9. Pomocí čtyř šroubů M12x50 (s pružnými a závěrnými podložkami a maticemi) připevněte příčník „5“ k otvorům „C“. V případě potřeby použijte k vyplnění prostoru mezi příčníkem „5“ a držákem „3“ vyrovnávací plechy „6“ (tloušťka 1 mm) a „7“ (tloušťka 2 mm).
10. Vraťte na místo všechny součásti uvedené v bodech 2, 3, 4 a 6.
11. Pomocí dvou šroubů M12x70 (s pružnými podložkami a maticemi) připevněte k otvorům „D“ kulový čep a držák na zásuvku.
12. Tažné zařízení zabezpečit, všechny šrouby. Hodnoty točivého momentu:
M10 - 46Nm
M12 - 79Nm
13. Po ujetí zhruba 1000 km dotáhnout všechny šrouby a matice na výše uvedené hodnoty točivého momentu.
14. Firma Bosal nenese zodpovědnost za jakoukoliv závadu na výrobku způsobenou nesprávným zacházením na straně uživatele nebo osoby za kterou je zodpovědný.